

---

ФЕДЕРАЛЬНОЕ АГЕНТСТВО  
ПО ТЕХНИЧЕСКОМУ РЕГУЛИРОВАНИЮ И МЕТРОЛОГИИ

---



ИНФОРМАЦИОННО-  
ТЕХНИЧЕСКИЙ  
СПРАВОЧНИК ПО  
НАИЛУЧШИМ  
ДОСТУПНЫМ  
ТЕХНОЛОГИЯМ

ИТС  
18—  
2016

---

**ПРОИЗВОДСТВО ОСНОВНЫХ ОРГАНИЧЕСКИХ  
ХИМИЧЕСКИХ ВЕЩЕСТВ**



Москва  
Бюро НДТ  
2016

## Содержание

Введение .....	VI
Предисловие .....	VIII
Область применения .....	1
Раздел 1. Общая информация об отрасли основного органического синтеза .....	3
1.1 Перспективы развития промышленности основного органического синтеза .....	8
1.2 Перечень предприятий, относящихся к сфере распространения справочника .....	8
1.3 Мощности производства основной нефтехимической продукции отрасли.....	11
1.4 Анализ приоритетных проблем отрасли.....	16
1.4.1 Охрана окружающей среды.....	16
1.4.2 Источники общей опасности.....	17
1.4.3 Экономическая эффективность .....	17
Раздел 2. Производство низших олефинов и диенов .....	17
2.1 Производство этилена .....	18
2.1.1 Описание технологических процессов, используемых в настоящее время .....	18
2.1.2 Текущие уровни эмиссии в окружающую среду.....	23
2.2 Производство пропилена .....	26
2.2.1 Описание технологических процессов, используемых в настоящее время .....	26
2.2.2 Текущие уровни эмиссии в окружающую среду.....	34
2.3 Производство изобутилена.....	36
2.3.1 Описание технологических процессов, используемых в настоящее время .....	36
2.3.2 Текущие уровни эмиссии в окружающую среду.....	45
2.4 Производство 1,3-бутадиена .....	49
2.4.1 Описание технологических процессов, используемых в настоящее время .....	49
2.4.2 Текущие уровни эмиссии в окружающую среду.....	66
2.5 Производство изопрена .....	69

2.5.1 Описание технологических процессов, используемых в настоящее время .....	69
2.5.2 Текущие уровни эмиссии в окружающую среду .....	76
Раздел 3 Производство ароматических соединений .....	81
3.1 Производство бензола .....	81
3.1.1 Описание технологических процессов, используемых в настоящее время .....	81
3.1.2 Текущие уровни эмиссии в окружающую среду .....	89
3.2 Производство этилбензола .....	92
3.2.1 Описание технологических процессов, используемых в настоящее время .....	94
3.2.2 Текущие уровни эмиссии в окружающую среду .....	99
3.3 Производство стирола .....	102
3.3.1 Описание технологических процессов, используемых в настоящее время .....	104
3.3.2 Текущие уровни эмиссии в окружающую среду .....	110
3.4 Производство кумола .....	113
3.4.1 Описание технологических процессов, используемых в настоящее время .....	114
3.4.2 Текущие уровни эмиссии в окружающую среду при производстве кумола .....	121
3.5 Производство $\alpha$ -метилстирола .....	122
3.5.1 Описание технологических процессов, используемых в настоящее время .....	123
3.5.2 Текущие уровни эмиссии в окружающую среду при производстве $\alpha$ -метилстирола .....	123
3.6 Производство фенола и ацетона .....	124
3.6.1 Описание технологических процессов, используемых в настоящее время .....	124
3.6.2 Текущие уровни эмиссии в окружающую среду .....	128
Раздел 4 Производство кислородсодержащих органических соединений .....	129
4.1 Производство метанола .....	129
4.1.1 Описание технологических процессов, используемых в настоящее время .....	129

## ИТС 18—2016

4.1.2 Текущие уровни эмиссии в окружающую среду при производстве метанола .....	140
4.2 Производство формальдегида .....	140
4.2.1 Описание технологических процессов, используемых в настоящее время .....	142
4.2.2 Текущие уровни эмиссии в окружающую среду при производстве формальдегида .....	146
4.3 Производство оксида этилена и этиленгликолей .....	146
4.3.1 Получение оксида этилена окислением этилена чистым кислородом .....	147
4.3.2 Производство этиленгликоля .....	149
4.3.3 Текущие уровни эмиссии в окружающую среду .....	157
4.4 Производство оксида пропилена .....	158
4.4.1 Описание технологических процессов, используемых в настоящее время .....	160
4.4.2 Текущие уровни эмиссии в окружающую среду .....	165
4.5 Производство метил-трет-бутилового эфира .....	165
4.5.1 Описание технологических процессов, используемых в настоящее время .....	167
4.5.2 Текущие уровни эмиссии в окружающую среду .....	176
4.6 Производство метил-трет-амилового и метил-втор-амиленового эфиров .....	179
4.6.1 Описание технологических процессов, используемых в настоящее время .....	180
4.6.2 Текущие уровни эмиссии в окружающую среду .....	185
4.7 Производство этанола .....	188
4.7.1 Описание технологических процессов, используемых в настоящее время .....	188
4.7.2 Текущие уровни эмиссии в окружающую среду .....	191
4.8 Производство бутиловых спиртов и 2-этилгексанола .....	191
4.8.1 Производство бутиловых спиртов .....	191
4.8.1.1 Описание технологических процессов, используемых в настоящее время .....	193
4.8.1.2 Текущие уровни эмиссии в окружающую среду .....	199
4.8.2 Производство 2-этилгексанола .....	199

4.8.2.1 Описание технологических процессов, используемых в настоящее время .....	201
4.8.2.2 Текущие уровни эмиссии в окружающую среду .....	206
4.9 Производство акриловой кислоты и ее эфиров .....	206
4.9.1 Описание технологических процессов, используемых в настоящее время .....	209
4.9.2 Текущие уровни эмиссии в окружающую среду .....	216
4.10 Производство терефталевой кислоты .....	217
4.10.1 Описание технологических процессов, используемых в настоящее время .....	218
4.10.2 Текущие уровни эмиссии в окружающую среду .....	222
4.11 Производство винилацетата .....	223
4.11.1 Описание технологических процессов, используемых в настоящее время .....	223
4.11.2 Текущие уровни эмиссии в окружающую среду .....	225
Раздел 5. Производство дихлорэтана и винилхлорида .....	226
5.1 Описание технологических процессов, используемых в настоящее время .....	228
5.2 Текущие уровни эмиссии в окружающую среду .....	235
Раздел 6. Производство азотсодержащих органических веществ .....	236
Раздел 7. Определение наилучших доступных технологий .....	251
Раздел 8. Наилучшие доступные технологии .....	252
8.1 Общие НДТ .....	252
8.2 Технологические показатели НДТ .....	254
Раздел 9. Экономические аспекты применения наилучших доступных технологий .....	279
Раздел 10. Перспективные технологии .....	287
Заключительные положения и рекомендации .....	294
Приложение А (обязательное) Сфера распространения настоящего справочника НДТ .....	295
Приложение Б (обязательное) Перечни маркерных веществ и технологических показателей .....	296
Приложение В (обязательное) Перечень НДТ .....	322
Приложение Г (обязательное) Энергоэффективность .....	324
Библиография .....	326

## Введение

Настоящий информационно-технический справочник по наилучшим доступным технологиям (далее – справочник НДТ) является документом по стандартизации, разработанным в результате анализа технологических, технических и управленческих решений, применяемых в промышленности основного органического синтеза при производстве крупнотоннажных органических веществ.

Разработка справочника НДТ осуществлена в соответствии с Поэтапным графиком создания в 2015–2017 годах справочников наилучших доступных технологий, утвержденным распоряжением Правительства Российской Федерации от 31 октября 2014 г. № 2178-р (ред. от 7 июля 2016 г.).

Структура настоящего справочника НДТ соответствует ПНСТ 21—2014 «Наилучшие доступные технологии. Структура информационно-технического справочника», формат описания технологий — ПНСТ 23—2014 «Наилучшие доступные технологии. Формат описания технологий», термины приведены в соответствии с ПНСТ 22—2014 «Наилучшие доступные технологии. Термины и определения».

Определение технологий в качестве наилучших доступных выполнено с применением Правил определения технологии в качестве наилучшей доступной технологии, а также разработки, актуализации и опубликования информационно-технических справочников по наилучшим доступным технологиям, утвержденных постановлением Правительства Российской Федерации от 23 декабря 2014 г. № 1458.

Краткое содержание справочника НДТ:

**Введение.** Представлено краткое содержание справочника НДТ.

**Предисловие.** Указана цель разработки справочника НДТ, его статус, законодательный контекст, краткое описание процедуры создания в соответствии с установленным порядком, а также взаимосвязь с аналогичными международными документами.

**Область применения.** Описаны основные виды деятельности, на которые распространяется действие справочника НДТ.

В **разделе 1** представлена информация о состоянии и уровне развития отрасли.

В **разделах 2—6** представлена информация по производству низших олефинов и диенов, ароматических соединений, кислородсодержащих органических соединений, дихлорэтана и винилхлорида, азотсодержащих органических веществ.

В **разделе 7-10** представлены НДТ, технологические показатели, экономические аспекты внедрения НДТ и информация о перспективных технологиях.

**Заключительные положения и рекомендации.** Приведены сведения об использованных материалах при подготовке справочника НДТ.

**Библиография.** Приведен перечень источников информации, использованных при разработке справочника НДТ.

## Предисловие

Цели, основные принципы и порядок разработки справочника НДТ установлены постановлением Правительства Российской Федерации от 23 декабря 2014 г. № 1458 «О порядке определения технологии в качестве наилучшей доступной технологии, а также разработки, актуализации и опубликования информационно-технических справочников по наилучшим доступным технологиям».

### 1 Статус документа

Настоящий справочник НДТ является документом по стандартизации.

### 2 Информация о разработчиках

Справочник НДТ разработан технической рабочей группой «Производство основных органических химических веществ» (ТРГ 18), состав которой утвержден приказом Росстандарта от 4 марта 2016 г. № 233 «О создании технической рабочей группы «Производство основных органических химических веществ» (в редакции приказа Росстандарта от 18 июля 2016 г. № 1048).

Справочник НДТ представлен на утверждение Бюро наилучших доступных технологий (далее — Бюро НДТ) ([www.burondt.ru](http://www.burondt.ru)).

### 3 Краткая характеристика

Справочник НДТ содержит описание применяемых при производстве низших олефинов и диенов, ароматических соединений, кислородсодержащих органических соединений, дихлорэтана и винилхлорида технологий, использующихся в производстве и реализованных на территории Российской Федерации технологических процессов, оборудования, технических способов, методов, в том числе позволяющих снизить негативное воздействие на окружающую среду, водопотребление, повысить энергоэффективность, ресурсосбережение. Из описанных технологических процессов, оборудования, технических способов, методов определены решения, являющиеся наилучшими доступными технологиями (НДТ). Для НДТ в справочнике НДТ установлены соответствующие технологические показатели НДТ.

### 4 Взаимосвязь с международными, региональными аналогами

При разработке справочника НДТ был использован справочник Европейского союза по НДТ «Крупнотоннажное производство основных органических химикатов» (Best Available Techniques (BAT) Reference Document in the Large Volume Organic Chemical Industry).



## **5 Сбор данных**

Информация о технологических процессах, низших олефинов и диенов, ароматических соединений, кислородсодержащих органических соединений, дихлорэтана и винилхлорида технологий была собрана в процессе разработки справочника НДТ в соответствии с Порядком сбора данных, необходимых для разработки информационно-технического справочника по наилучшим доступным технологиям и анализа приоритетных проблем отрасли, утвержденным приказом Росстандарта от 23.07.2015 г. № 863.

## **6 Взаимосвязь с другими справочниками НДТ**

Взаимосвязь настоящего справочника НДТ с другими справочниками НДТ, разрабатываемыми в соответствии с распоряжением Правительства Российской Федерации от 31 октября 2014 г. № 2178-р, приведена в разделе «Область применения».

## **7 Информация об утверждении, опубликовании и введении в действие**

Настоящий справочник НДТ утвержден приказом Росстандарта от \_\_\_\_\_ г. № \_\_\_\_\_.

Настоящий справочник НДТ введен в действие с 1 июля 2017 г., официально опубликован в информационной системе общего пользования — на официальном сайте Федерального агентства по техническому регулированию и метрологии в сети Интернет ([www.gost.ru](http://www.gost.ru)).



**ДОКУМЕНТ ПО СТАНДАРТИЗАЦИИ  
РОССИЙСКОЙ ФЕДЕРАЦИИ И ТЕХНОЛОГИЯМ**

---

**ПРОИЗВОДСТВО ОСНОВНЫХ ОРГАНИЧЕСКИХ ХИМИЧЕСКИХ ВЕЩЕСТВ**

Production of basic organic chemicals

---

**Дата введения — 2017-07-01**

### **Область применения**

Настоящий справочник НДТ распространяется на следующие основные виды деятельности:

- производство низших олефиновых и диеновых углеводородов, в частности, производство этилена, пропилена, изобутилена, бутадиена и изопрена;
- производство ароматических соединений, в частности, бензола, этилбензола, изопропилбензола, стирола,  $\alpha$ -метилстирола;
- производство кислородсодержащих соединений, в частности, производство метанола, этанола, бутиловых спиртов, 2-этилгексанола, фенола и ацетона, оксидов этилена и пропилена, этиленгликолей, формальдегида, метил-третбутилового и метил-трет-амилового эфиров, терефталевой и акриловой кислот и их эфиров;
- производство хлорсодержащих органических веществ, в частности, производство дихлорэтана и винилхлорида.

Справочник НДТ также распространяется на следующие процессы, связанные с основными видами деятельности, которые могут оказать влияние на объемы эмиссий или масштабы загрязнения окружающей среды:

- хранение и подготовка сырья;
- методы предотвращения и сокращения эмиссий, образования и размещения отходов;

Справочник НДТ не распространяется на:

- - производства органических веществ, основу которых составляют процессы переработки нефтяных фракций (подготовка и перегонка нефти, каталитический риформинг, каталитический крекинг, гидроочистка и другие), вошедшие в справочник НДТ «Переработка нефти»;
- процессы (вопросы), касающиеся исключительно обеспечения промышленной безопасности или охраны труда.

Сфера распространения настоящего справочника НДТ приведена на рисунке 1.1.

Серым прямоугольником выделена сфера распространения настоящего справочника НДТ.

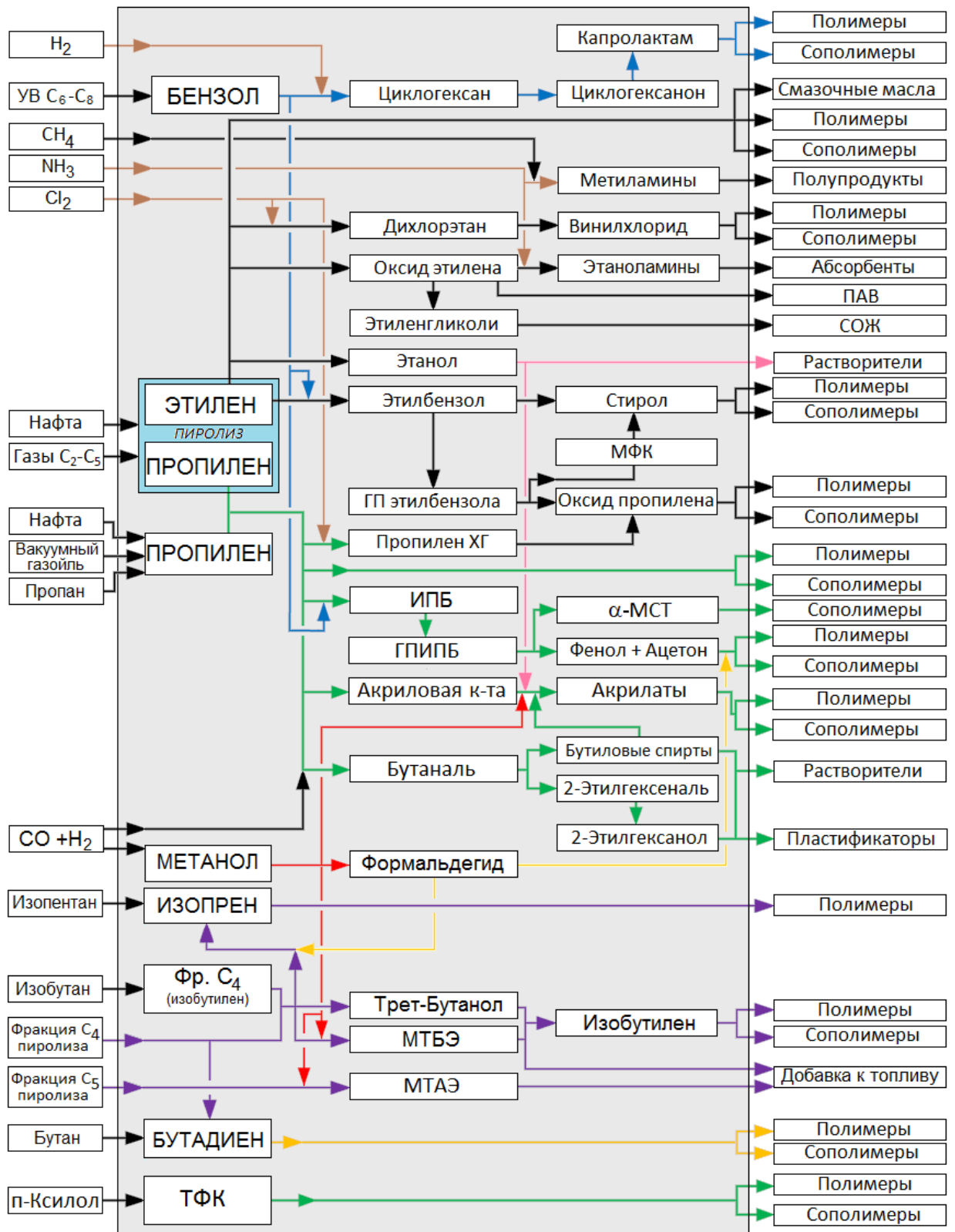


Рисунок 1.1 — Сфера распространения настоящего справочника НДТ

## Раздел 1. Общая информация об отрасли основного органического синтеза

Основной органический синтез (тяжёлый органический синтез) – промышленное многотоннажное производство органических веществ на основе углеродсодержащего сырья из природных ископаемых и из возобновляемых источников.

К ископаемым источникам относятся нефть, уголь, сланцы, природные битумы, природный газ и попутные газы нефтедобычи, к возобновляемым – углеводы растительного происхождения (целлюлоза, крахмал, сахара и др.) и масла растительного и животного происхождения.

Основной органический и нефтехимический синтез отличают масштабы отдельных производств (от десятков тысяч до миллионов тонн в год), а мировой суммарный объём выпускаемой продукции исчисляется несколькими сотнями миллионов тонн.

По своей химической природе продукты основного органического синтеза – это углеводороды, бензол и его гомологи, их галогенпроизводные, спирты и фенолы, оксиды олефинов, альдегиды и кетоны, карбоновые кислоты и их производные, нитросоединения, амины, нитрилы и др.

По своему назначению это промежуточные вещества для синтеза других товарных продуктов, мономеров для производства полимеров, экстрагентов, пластификаторов, поверхностно-активных веществ, растворителей, пестицидов, синтетического топлива, присадок и др.

Основной органический синтез зародился в конце 19 века на базе химической переработки продуктов коксования каменного угля. Из жидких продуктов коксования выделяли для последующих синтезов ароматические соединения (бензол, толуол, ксилолы, нафталин, антрацен и др.), из газообразных – этилен и водород. Кокс использовали для получения ацетиленов через карбид кальция. Газификацией угля получали окись углерода или синтез-газ (смеси CO и H<sub>2</sub>).

С начала 20 века начался бурный рост нефтедобычи и нефтепереработки для производства моторных топлив и добычи природного газа для растущих потребностей энергетики. Это привело к появлению нового более дешевого и разнообразного сырья для производства продуктов органического синтеза. Из природного газа, газового конденсата и попутных газов нефтедобычи выделяют и используют в качестве сырья парафиновые углеводороды C<sub>1</sub>-C<sub>5</sub>. Другим источником углеводородного сырья являются побочные продукты переработки нефти в моторные топлива и масла. Во всех термических и каталитических процессах переработки нефти и нефтяных фракций образуются

парафиновые углеводороды и олефины нормального и изостроения C<sub>2</sub>-C<sub>5</sub> (метан, этан, пропан, бутан, изобутан, этилен, пропилен, бутены, пентены, бутадиен). Из нефти выделяют также парафиновые углеводороды с прямой цепью из 15-40 углеродных атомов.

Быстрый рост потребления нового сырья для синтеза органических продуктов привёл к созданию не связанных с переработкой нефти в топлива специальных производств этилена и пропилена большой единичной мощности (до 2 млн.т. в год) путём пиролиза углеводородных газов и нефтяных фракций. Продукты пиролиза явились также дополнительным источником диенов и ароматических углеводородов.

Кроме перечисленных выше углеводородов, СО и синтез-газа, другими сырьевыми составляющими в процессах основного органического синтеза являются водород, кислород, минеральные кислоты (серная, азотная, фосфорная), щёлочи, аммиак, оксиды серы и др.

Номенклатура получаемых в настоящее время хлорорганических веществ включает свыше сотни наименований. Наиболее крупнотоннажный из них – хлористый винил. Его получают из этилена и хлора и используют в качестве мономера при производстве поливинилхлорида (мировое производство свыше 40 млн.т. в год).

Широкое распространение в промышленности основного органического синтеза получили крупнотоннажные каталитические процессы окисления – этилена до оксида этилена, циклогексана до циклогексанона, п-ксилола до терефталевой кислоты, этил- и изопропилбензола до ихгидропероксидов, пропилена до акролеина и акриловой кислоты, метанола до формальдегида.

Значительное количество продуктов получают по реакциям гидрирования, дегидрирования и окислительного дегидрирования. Дегидрированием этилбензола получают стирол (мономер для производства полистирола), дегидрированием бутана – бутадиен (мономер для производства синтетического каучука). Окислительным дегидрированием получают формальдегид из метанола. Гидрированием масляного альдегида и 2-этилгексенала получают бутанол и 2-этилгексанол, гидрированием бензола – циклогексан, гидрированием высших кислот или их эфиров – высшие спирты.

К другим процессам, широко используемым в основном органическом синтезе относятся процессы алкилирования (получение этил- и изопропилбензола алкилированием бензола этиленом и пропиленом, метил-трет-бутилового и метил-трет-амилового эфиров), гидратации олефинов, лежащих в основе процесса выделения изобутилена из углеводородных фракций, а также при получении этанола, этерификации при получении эфиров акриловой кислоты, диоктилфталата и др.

Синтез-газ, получаемый сейчас преимущественно паровой конверсией метана, используют для производства метанола и в процессах оксо-синтеза альдегидов из олефинов.

Из-за колебания цен на нефть возродился интерес к синтезу углеводородов для моторного топлива по реакции Фишера-Тропша из синтез-газа, получаемого как из природного газа, так и путём газификации каменного угля. По этой же причине промышленность начинает проявлять интерес к синтезам на основе метана и метанола (получение этилена из метана; этилена, пропилена и ароматических соединений из метанола).

Отрасль основного органического синтеза является ведущей и определяет прогресс всей химической промышленности — важного звена экономики страны.

Основными производителями органических химических веществ в России являются: ПАО «СИБУР Холдинг», ПАО «Нижнекамскнефтехим», ПАО «ЛУКОЙЛ», ОАО «НК «Роснефть», ОАО «Газпром нефтехим Салават», ПАО «Казаньоргсинтез» и др.

Основными процессами для производства органических химических веществ в России являются:

#### 1. Пиролиз нефтяных фракций или углеводородных газов

Пиролиз углеводородного сырья – основной процесс получения низкомолекулярных ненасыщенных углеводородов – олефинов (этилена и пропилена).

В зависимости от исходного сырья (нафта, ШФЛУ, СУГ, ППФ, этан), температуры и времени контакта, в процессе пиролиза можно получать широкую гамму продуктов. Так при пиролизе нефти при 750-850°C выход олефинов C<sub>2</sub>–C<sub>4</sub> может достигать 50%.

В качестве сопутствующих продуктов в процессе пиролиза могут образовываться газообразные непредельные соединения: бутены, изобутен и бутадиены. Одновременно при пиролизе образуются жидкие продукты, которые содержат такие ценные углеводороды как изопрен, циклопентадиен, бензол, толуол, ксилол и др, а также тяжелые смолы пиролиза. В настоящее время более 70 % мирового производства бутадиена (дивинила) получают путем его выделения из C<sub>4</sub>-фракции пиролиза. Аналогично, почти 40% производства бензола выделяют из жидких продуктов пиролиза.

В настоящее время в России действуют 15 установок пиролиза, расположенных на 10 предприятиях.

#### 2. Каталитический риформинг прямогонных бензиновых фракций

Не смотря на то, что данный процесс вынесен в справочник НДТ «Переработка нефти» следует отметить, что это основной процесс для получения ароматических углеводородов.

В качестве исходного сырья используют узкие фракции бензина: (62-105°С) – для целевого получения бензола и толуола; и (105-140°С) – для целевого получения толуола и ксилола.

### 3. Процессы алкилирования

Процессы алкилирования – введение алкильных групп в молекулу органических соединений используются в промышленности органического синтеза для получения широкой гаммы продуктов.

Так, алкилирование по атому углерода (С-алкилирование) используют для получения алкилароматических соединений (этилбензола, изопропилбензола), процессы алкилирования бензола этиленом или пропиленом осуществляют в присутствии апротонных катализаторов (комплекс Густавсона) в жидкой фазе и гетерогенных (цеолиты) катализаторов в жидкой или газовой фазах.

Алкилирование по атому кислорода (О-алкилирование) представляет собой реакцию, в результате которой алкильная группа связывается с атомом кислорода, а процесс используется для получения несимметричных простых эфиров – метил-трет-бутилового и метил-трет-амилового эфиров. Алкилирование метанола изобутиленом или изоамиленом осуществляют в жидкой фазе в присутствии гетерогенных кислотных катализаторов – сульфокатионитов.

Процессы β-окисалкилирования (ввод замещенных алкильных групп) используются для получения этаноламинов, целлозольвов, карбитолов и неионогенных ПАВ и осуществляют в жидкой фазе в отсутствии катализаторов или в присутствии гомогенных катализаторов (алкоголятов).

Процесс N-алкилирование (замещения атомов водорода на алкильную группу в молекуле аммиака или амина) используется для получения алкиламинов. В частности, алкилированием аммиака метанолом в газовой фазе в присутствии гетерогенных катализаторов – оксида алюминия или алюмосиликатов, получают метиламины.

### 4. Процессы гидрирования и дегидрирования

Под дегидрированием понимают химические процессы, связанные с отщеплением атомов водорода от органического соединения. Гидрирование (или гидрогенизация) заключается в превращениях органических соединений под действием молекулярного водорода.



Процессы дегидрирования C<sub>4</sub>-C<sub>5</sub> фракций углеводородов, этилбензола, метанола и циклогексанола используют для получения изобутилена, 1,3-бутадиена, изопрена, стирола, формальдегида, циклогексанона. Гидрированием бутаналя и 2-этилгексенала получают бутиловые спирты и 2-этилгексанол. Все эти процессы протекают в присутствии гетерогенных катализаторов, но гидрирование осуществляют в жидкой фазе под давлением водорода, а процессы дегидрирования – газовой фазе, как правило, с использованием инертных разбавителей.

#### 5. Процессы окисления

К процессам окисления в промышленной органической химии относят процессы превращения исходных веществ, протекающие под действием окислителей. В качестве окислителей в промышленности, главным образом, используют воздух, технический кислород, пероксид водорода и органические гидропероксиды (этилбензола и изопропилбензола), которые получают прямым некаталитическим окислением этилбензола и изопропилбензола.

Окислением п-ксилола, пропилена и циклогексана воздухом получают терефталевую кислоту, акролеин, акриловую кислоту, циклогексанол и циклогексанон. Путем окисления этилена воздухом или кислородом получают оксид этилена, эпексидированием пропилена гидропероксидом этилбензола – оксид пропилена.

#### 6. Процессы гидратации и дегидратации

Под процессами гидратации или дегидратации понимают ввод или отщепление от молекулы органического соединения молекулы воды.

Гидратацией этилена и оксида этилена получают этанол и этиленгликоль. Дегидратацией диметилкарбинола получают  $\alpha$ -метилстирол. Дегидратацией триметилкарбинола – изобутилен (на стадии выделения изобутилена и C<sub>4</sub>-фракций). Реакции гидратации и дегидратации лежат в основе последних стадий получения изопрена из формальдегида и изобутилена (по реакции Принса).

#### 7. Процессы хлорирования/оксихлорирования, хлоргидрирования и дегидрохлорирования

Хлорированием в органическом синтезе в широком смысле слова называют процессы, при которых в молекулу органического соединения вводят атомы хлора. В зависимости от типа хлорирующего агента (хлор, хлористый водород) и условий осуществления процесса, различают процессы хлорирования, гидрохлорирования, оксихлорирования и хлоргидрирования.

Хлорированием/оксихлорированием этилена хлором/хлористым водородом получают дихлорэтан, хлоргидрированием пропилена в водной среде – пропиленхлоргидрин.

Под дегидрохлорированием понимают процессы отщепления хлористого водорода от молекулы хлорорганических соединений, которые могут протекать как термически, так и под действием щелочей. Так, термическим дегидрохлорированием дихлорэтана в газовой фазе получают винилхлорид. Щелочным дегидрохлорированием пропиленхлоргидрина в жидкой фазе получают оксид пропилена.

### **1.1 Перспективы развития промышленности основного органического синтеза**

Главными предпосылками развития промышленности основного органического синтеза являются:

- необходимость обеспечения основным сырьем практически всех отраслей химической промышленности, выпускающих синтетические материалы;
- возможность использования многочисленных источников сырья (нефти, газа, угля, древесины, отходов многих нехимических производств и т.д.), в том числе и таких, как воздух и вода;
- возможность получения одних и тех же конечных продуктов из различных исходных соединений, что обуславливает гибкость всей отрасли и ее приспособляемость к меняющимся источникам сырья;
- быстрое развитие систем нефте- и газопроводов, а также линий электропередач, обеспечивающих сырьем и энергией как действующие, так и строящиеся предприятия отрасли.

### **1.2 Перечень предприятий, относящихся к сфере распространения справочника**

В таблице 1.1 приведен перечень предприятий, относящихся к сфере распространения настоящего справочника НДТ, и их географическое расположение.

Таблица 1.1 — Перечень предприятий, относящихся к сфере распространения настоящего справочника НДТ

№ п/п	Наименование организации	Наименование группы, ассоциации, холдинга	Регион Российской Федерации	Город (населенный пункт)
1	АО «Сибур-Химпром»	ПАО «СИБУР Холдинг»	Пермский край	г.Пермь
2	ООО «Сибур-Кстово»	ПАО «СИБУР Холдинг»	Нижегородская обл.	г.Кстово
3	АО "Сибур-Нефтехим"	ПАО «СИБУР Холдинг»	Нижегородская обл.	г.Дзержинск
4	АО «ПОЛИЭФ»	ПАО «СИБУР Холдинг»	Респ. Башкостан	г.Благовещенск
5	АО «Уралоргсинтез»	ПАО «СИБУР Холдинг»	Пермский край	г.Чайковский
6	ООО «Тольяттикаучук»	ПАО «СИБУР Холдинг»	Самарская обл.	г.Тольятти
7	ООО «СИБУР Тобольск»	ПАО «СИБУР Холдинг»	Тюменская обл.	г.Тобольск
8	ООО «Тобольск-Полимер»	ПАО «СИБУР Холдинг»	Тюменская обл.	г.Тобольск
9	ООО «Томскнефтехим»	ПАО «СИБУР Холдинг»	Томская обл.	г.Томск
10	ООО «РусВинил»	ПАО «СИБУР Холдинг»	Нижегородская обл.	г.Кстово
11	ПАО «Нижекамскнефтехим»	—	Респ. Татарстан	г.Нижекамск
12	ОАО «Казаньоргсинтез»	—	Респ. Татарстан	г.Казань
13	ОАО «Газпром нефтехим Салават»	ПАО «Газпром»	Респ. Башкортостан	г.Салават
14	ЗАО «Стерлитамакский НХЗ»	ООО «Управляющая Компания «ТАУ НефтеХим»	Респ. Башкортостан	г.Стерлитамак
15	ОАО «Синтез-Каучук»	ООО «Управля-	Респ. Башкортостан	г.Стерлитамак

		ющая Компания «ТАУ НефтеХим»	стан	
16	ЗАО «Экоойл»	Группа компаний «Титан»	Омская обл.	г. Омск
17	ОАО «Омский каучук»	Группа компаний «Титан»	Омская обл.	г. Омск
18	ПАО «Уфаоргсинтез»	ПАО АНК «Баш- нефть»	Респ. Башкорта- стан	г.Уфа
19	ПАО «Башнефть-УНПЗ»	ПАО АНК «Баш- нефть»	Респ. Башкорта- стан	г.Уфа
20	ПАО «Башнефть- Уфанефтехим»	ПАО АНК «Баш- нефть»	Респ. Башкорта- стан	г.Уфа
21	ОАО «Ангарская НХК»	НК «Роснефть»	Иркутская обл.	г.Ангарск
22	ЗАО «Новокуйбышевская НХК»	НК «Роснефть»	Самарская обл.	г.Новокуйбыше вск
23	ООО «Ставролен»	ПАО «ЛУКОЙЛ»	Ставропольский край	г.Ставрополь
24	ООО «ЛУКОЙЛ- Пермнефтеоргсинтез»	ПАО «ЛУКОЙЛ»	Пермский край	г.Пермь
25	ООО «Славнефть- Ярославнефтеоргсинтез»	ОАО "НГК "Слав- нефть"	Ярославская обл.	г.Ярославль
26	ОАО «Саянскихимпласт»	—	Иркутская обл.	г. Саянск
27	АО «ГАЗПРОМНЕФТЬ- ОНПЗ»	ПАО «Газпром нефть»	Омская обл.	г.Омск
28	ООО «ПО «Химпром»	—	Кемеровская обл.	г.Кемерово
29	ООО «ЛУКОЙЛ- Нижегороднефтеоргсин- тез»	ПАО «ЛУКОЙЛ»	Нижегородская обл.	г.Кстово
30	АО «Газпромнефть- МНПЗ»	НК «Газпром нефть»	Москва	г.Москва
31	ООО «Саратоворгсин- тез»	ПАО «ЛУКОЙЛ»	Саратовская обл.	Г. Саратов

### 1.3 Мощности производства основной нефтехимической продукции отрасли

Мощности производств основной нефтехимической продукции отрасли приведены в таблицах 1.2-1.25.

Таблица 1.2 —Производство этилена

№	Предприятие	Объем производства тыс. тонн в год
1	АО «Сибур-Химпром»	60
2	ООО «Сибур-Кстово»	360
3	ООО «Томскнефтехим»	300
4	ПАО «Нижнекамскнефтехим»	600
5	ОАО «Казаньоргсинтез»	410
6	ОАО «Газпром нефтехим Салават»	340
7	ПАО «Уфаоргсинтез»	100
8	ОАО «Ангарский завод полимеров»	200
9	АО «Новокуйбышевская НХК»	180
10	ООО «Ставролен»	350
12	ОАО «Ангарская НХК»	300

Таблица 1.3 — Производство пропилена

№	Предприятие	Объем производства тыс. тонн в год
1	АО «Сибур-Химпром»	96,5
2	ООО «Сибур-Кстово»	180
3	ООО «Тобольск-Полимер»	510
4	ООО «Томскнефтехим»	139
5	ПАО «Нижнекамскнефтехим»	300
6	ОАО «Казаньоргсинтез»	35
7	ОАО «Газпром нефтехим Салават»	100
8	ОАО «Омский каучук»	52
9	ПАО «Уфаоргсинтез»	150
10	ОАО «Ангарский завод полимеров»	100
11	ОАО «Ангарская НХК»	140
12	ООО «Ставролен»	150
13	ООО «ЛУКОЙЛ-	330

## ИТС 18—2016

	Нижегороднефтеоргсинтез»	
14	АО «Газпромнефть-МНПЗ»	120

Таблица 1.4 — Производство изобутилена

№	Предприятие	Объем производства тыс. тонн в год
1	ООО «Тольяттикаучук»	40
2	ООО «СИБУР Тобольск»	83
3	ПАО «Нижекамскнефтехим»	360
4	ЗАО «Стерлитамакский НХЗ»	—
5	АО «Новокуйбышевская НХК»	30

Таблица 1.5 — Производство 1,3-бутадиена

№	Предприятие	Объем производства тыс. тонн в год
1	ООО «Тольяттикаучук»	80
2	ООО «СИБУР Тобольск»	207
3	ПАО «Нижекамскнефтехим»	180
4	ЗАО «Стерлитамакский НХЗ»	30
5	ОАО «Омский каучук»	40

Таблица 1.6 — Производство изопрена

№	Предприятие	Объем производства тыс. тонн в год
1	ООО «Тольяттикаучук»	90
2	ПАО «Нижекамскнефтехим»	200
3	ОАО «Каучук»	100

Таблица 1.7 — Производство бензола

№	Предприятие	Объем производства тыс. тонн в год
1	ООО «Сибур-Кстово»	96
2	АО «Уралоргсинтез»	80
3	ПАО «Нижекамскнефтехим»	200
4	ОАО «Газпром нефтехим Салават»	—
5	ОАО «Омский каучук»	—

6	ПАО «Башнефть-Уфанефтехим»	—
7	ОАО «Ангарский завод полимеров»	56
8	ОАО «Рязанский НПЗ»	—
9	ООО «Ставролен»	95
10	ООО «ЛУКОЙЛ-Пермнефтеоргсинтез»	52
11	ООО «Славнефть-Ярославнефтеоргсинтез»	60
12	АО "Газпромнефть-Омский НПЗ"	111
13	ООО ПО «Киришинефтеоргсинтез»	—

Таблица 1.8 — Производство этилбензола

№	Предприятие	Объем производства тыс. тонн в год
1	АО «Сибур-Химпром» г.Пермь	220
2	ПАО «Нижекамскнефтехим»	348
3	ОАО «Газпром нефтехим Салават»	175
4	ОАО «Ангарский завод полимеров»	33

Таблица 1.9 — Производство стирола

№	Предприятие	Объем производства тыс. тонн в год
1	ПАО «Нижекамскнефтехим»	300
2	ОАО «Газпром нефтехим Салават»	160
3	АО «Сибур-Химпром» г.Пермь	135
4	ОАО «Пластик» г.Узловая	60
5	ОАО «Ангарский завод полимеров»	—

Таблица 1.10 — Производство  $\alpha$ -метилстирола

№	Предприятие	Объем производства тыс. тонн в год
1	ОАО «Казаньоргсинтез»	—
2	ПАО «Уфаоргсинтез»	—
3	ЗАО «Новокуйбышевская НХК»	—

Таблица 1.11 — Производство бутиловых спиртов

№	Предприятие	Объем производства тыс. тонн в год
1	АО «Сибур-Химпром»	81
2	ОАО «Ангарская НХК»	115
3	ОАО «Газпром нефтехим Салават»	50

Таблица 1.12 — Производство 2-этилгексанола

№	Предприятие	Объем производства тыс. тонн в год
1	АО «Сибур-Химпром»	83
2	ОАО «Газпром нефтехим Салават»	—

Таблица 1.13 — Производство фенола

№	Предприятие	Объем производства тыс. тонн в год
1	ОАО «Казаньоргсинтез»	55
2	ОАО « Омский каучук»	36
3	ПАО «Уфаоргсинтез»	70

Таблица 1.14 — Производство ацетона

№	Предприятие	Объем производства тыс. тонн в год
1	ОАО «Казаньоргсинтез»	35
2	ОАО « Омский каучук»	24
3	ПАО «Уфаоргсинтез»	40

Таблица 1.15 — Производство оксида этилена

№	Предприятие	Объем производства тыс. тонн в год
1	АО "Сибур-Нефтехим"	300
2	ОАО «Казаньоргсинтез»	45
3	ПАО «Нижнекамскнефтехим»	250



Таблица 1.16 — Производство этиленгликолей

№	Предприятие	Объем производства тыс. тонн в год
1	АО "Сибур-Нефтехим" г. Дзержинск	267
2	ОАО «Казаньоргсинтез»	45
3	ПАО «Нижнекамскнефтехим»	90

Таблица 1.17 — Производство метил-трет-бутилового эфира

№	Предприятие	Объем производства тыс. тонн в год
1	АО «Сибур-Химпром»	35
2	АО «Уралоргсинтез»	220
3	ООО «Тольяттикаучук»	100
4	ООО «СИБУР Тобольск»	150
5	ПАО «Нижнекамскнефтехим»	25
6	ЗАО «Стерлитамакский НХЗ»	36
7	ОАО «Омский каучук»	200
8	ПАО ««Башнефть-УНПЗ»	—
9	ОАО «Ангарская НХК»	—
10	ООО «Славнефть-Ярославнефтеоргсинтез»	—
11	АО "Газпромнефть-Омский НПЗ"	—

Таблица 1.18 — Производство метил-трет-амилового эфира

№	Предприятие	Объем производства тыс. тонн в год
1	ЗАО «Новокуйбышевская НХК»	160

Таблица 1.19 — Производство терефталевой кислоты

№	Предприятие	Объем производства тыс. тонн в год
1	АО «ПОЛИЭФ», г. Благовещенск	230

Таблица 1.20 — Производство акриловой кислоты

№	Предприятие	Объем производства тыс. тонн в год
1	АО "Сибур-Нефтехим" г. Дзержинск	30

Таблица 1.21 — Производство алкиловых эфиров акриловой кислоты

№	Предприятие	Объем производства тыс. тонн в год
1	АО "Сибур-Нефтехим" г.Дзержинск	53

Таблица 1.22 — Производство дихлорэтана

№	Предприятие	Объем производства тыс. тонн в год
1	ООО «РусВинил» г.Кстово	327
2	ОАО «Саянскимпласт»	—
3	ОАО «Каустик» г.Стерлитамак	—
4	ОАО «Пласткард» г.Волгоград	—

Таблица 1.23 — Производство винилхлорида

№	Предприятие	Объем производства тыс. тонн в год
1	ООО «РусВинил» г.Кстово	333
2	ОАО «Саянскимпласт»	—
4	ОАО «Пласткард» г.Волгоград	—

Таблица 1.24 — Производство винилацетата

№	Предприятие	Объем производства тыс. тонн в год
1	ООО «Ставролен»	50

Таблица 1.25 — Производство акрилонитрила

№	Предприятие	Объем производства тыс. тонн в год
1	ООО «Саратоворгсинтез»	150

## 1.4 Анализ приоритетных проблем отрасли

Развитие отрасли происходит в направлении повышения экономической эффективности и обеспечения экологической и общей производственной безопасности производств.

### 1.4.1 Охрана окружающей среды

Охрана окружающей среды и экологическая безопасность обеспечивается выбором сырья и химических стадий его переработки, реализация которых сопровождается

минимумом образования побочных продуктов и их низкой токсичностью, а также наличием специальных технологических стадий по детоксикации отходов.

#### **1.4.2 Источники общей опасности**

Источниками общей производственной опасности являются процессы, протекающие при высоких температурах и давлениях и использующие токсичные, горючие и взрывоопасные вещества. Общая производственная безопасность обеспечивается соблюдением федеральных правил и норм в области промышленной безопасности. Кардинальным путём повышения производственной безопасности является переход к другим химическим процессам и катализаторам, не требующим использования опасных веществ и жёстких условий проведения процессов.

#### **1.4.3 Экономическая эффективность**

Экономическая эффективность определяется:

- оптимальным выбором приемлемого по стоимости, доступности и качеству сырья;
- оптимальным выбором химических стадий переработки сырья, обеспечивающих высокую селективность и минимальное образование побочных продуктов, требующих дополнительных затрат для их переработки или безопасного сброса в окружающую среду;
- минимизацией энергетических затрат, путём правильного выбора химических стадий, оптимизации параметров работы реакционных узлов и стадий разделения, выделения и очистки продуктов реакции;
- использованием более эффективных стадий разделения, выделения и очистки продуктов реакции, включая процессы мембранного разделения, промышленной хроматографии и др.
- созданием новых катализаторов, обладающих высокой активностью и обеспечивающих высокую селективность образования целевого продукта в течение длительного периода работы (до нескольких лет).

## **Раздел 2. Производство низших олефинов и диенов**

В данном разделе будут рассмотрены технологии производства следующих органических соединений: этилен, пропилен, изобутилен, бутадиен-1,3 и изопрен.

## **2.1 Производство этилена**

Этилен является сырьем для нефтехимической промышленности. Основное направление использования этилена – в качестве мономера для получения полиэтилена (наиболее крупнотоннажный полимер в мировом производстве). В зависимости от условий полимеризации получают полиэтилены низкого давления и полиэтилены высокого давления. Практически для получения полиэтилена применяют этилен с чистотой не менее 99,9%. Также этилен применяют для производства ряда сополимеров, в том числе с пропиленом, стиролом, винилацетатом и другими. Олигомеры этилена являются основой ряда синтетических смазочных масел. Так сополимеризацией этилена с пропиленом на катализаторах Циглера-Натта получают этилен-пропиленовые каучуки, обладающие повышенной устойчивостью к окислению и истиранию.

В Российской Федерации производится более 2500 тыс. т этилена в год, из которого около 30 % производят на предприятиях «Сибур», 25 % получают на ПАО «Нижнекамскнефтехим» и 21 % на ОАО «Казаньоргсинтез». В России подавляющее большинство этилена производится путем пиролиза углеводородного сырья. В качестве исходного сырья в основном используется нефтя, ШФЛУ, СУГ, ППФ, СНГ (сжиженный нефтяной газ), этан и различные бензиновые фракции.

### **2.1.1 Описание технологических процессов, используемых в настоящее время**

Этилен получается во многих процессах как сопутствующий или побочный продукт. Значительное его количество как сопутствующего продукта этилена получается на установках каталитического крекинга в виду крупных мощностей последних. В данной главе детально рассмотрены процессы непосредственного получения этилена, детально технология каталитического крекинга представлена в соответствующем разделе справочника НДТ «Переработка нефти».

#### **2.1.1.1 Пиролиз**

Пиролизом (паровым крекингом) углеводородов получают более 90% всего производимого в мире этилена.

В результате пиролиза получают: этилен 99,9 %масс., пропилен 99,9 %масс., бутан-бутадиеновую фракцию, содержащую 30-40 %масс. бутадиена, 25-30 %масс. изобутилена, тяжелую смолу пиролиза и легкую смолу пиролиза (фракцию жидких продук-

тов пиролиза), из которой выделяют ароматические углеводороды – бензол, толуол, ксилолы.

Сырьем для установок пиролиза являются: нефтя, этан, газойль, СНГ, пропан, бутаны, БГС, ДГК, ШФЛУ.

В России производства пиролиза условно можно разделить по видам сырья на следующие группы:

1. Пиролиз этановой фракции.
2. Пиролиз СУГ и этановой фракции.
3. Пиролиз углеводородного сырья (бензиновые фракции, ШФЛУ и СУГ).
4. Пиролиз углеводородного сырья (бензиновые фракции, ШФЛУ)
5. Пиролиз бензиновых фракций.

Особых технологических различий в процессе пиролиза не существует. Разницу между одним вариантом технологии пиролиза и другим могут составлять незначительные конструкторские решения по печам. В зависимости от сырья и технологии схема переработки продуктов пиролиза может несколько отличаться. В целом наиболее целесообразно описать технологические режимы и параметры, в общем, не привязывая их к определенным технологиям.

На рисунке 2.1.1 приведена принципиальная технологическая схема установки пиролиза.

Сырье СУГ со склада поступает в подогреватель, где его нагревают до 60–80 °С. Сырье бензиновая фракция со склада поступает в подогреватель, где его нагревают до 100–110 °С. После подогревателя сырье (СУГ или бензиновая фракция) направляют в конвекционную часть печи пиролиза, где за счет тепла отходящих топочных газов оно нагревается до 180–200 °С, после чего в смесителе смешивается с водяным паром – разбавителем. Полученную смесь водяного пара и исходных углеводородов подают в зону высокотемпературной конвекции, где смесь нагревается до 600–630 °С и затем направляется в зону радиантного обогрева.

На выходе из змеевика печи пиролиза смесь имеет температуру 800–870 °С (в зависимости от вида сырья и конструкции пирозмеевика). Для резкого снижения температуры паросырьевая смесь подается в закалочно-испарительный аппарат, где она охлаждается до 330–450 °С за счет хладоносителя – котловой питательной воды, подаваемой в межтрубное пространство закалочно-испарительного аппарата. При этом из котловой питательной воды получают насыщенный водяной пар высокого давления 12–14 МПа, который направляют в паросборник из которого его отводят в коллектор насыщенного пара высокого давления для дальнейшего перегрева в выносном паро-

перегревателе или же дополнительно подогревается в нижней части конвекционной секции печи, после чего поступает в коллектор перегретого пара. Пирогаз, полученный при пиролизе нефти, сжиженных углеводородных газов и рециклового потока, поступает в колонну первичного разделения пирогаза, где происходит выделение из него тяжелых продуктов пиролиза (в нижней части колонны). Пирогаз с верхней части колонны, охлажденный до температуры не более 110 °С, направляют в колонну водной закали, где происходит его охлаждение и выделение из него фракции C<sub>5</sub>-C<sub>9</sub>. Пирогаз с верха колонны с температурой не более 40 °С направляется на всас компрессора пирогаза, а вода из кубовой части колонны направляется на дальнейшее разделение в емкость-отстойник.

В емкости происходит расслаивание углеводородов и воды. Углеводороды подают в колонну первичного разделения пирогаза в виде флегмы, а избыток углеводородов (фр. C<sub>5</sub>-C<sub>9</sub>) откачивается для дальнейшей переработки или на склады. Водный слой с примесью растворенных углеводородов направляют в отпарную колонну для отпарки от растворенных углеводородов, после которой вода поступает на узел получения пара разбавления, где превращается в пар разбавления, который снова поступает на печи пиролиза. Небольшое количество избыточной воды сливается в канализацию в виде продувки от солей жёсткости, предварительно пройдя цикл охлаждения обратной водой в холодильниках.

# ПИРОЛИЗ

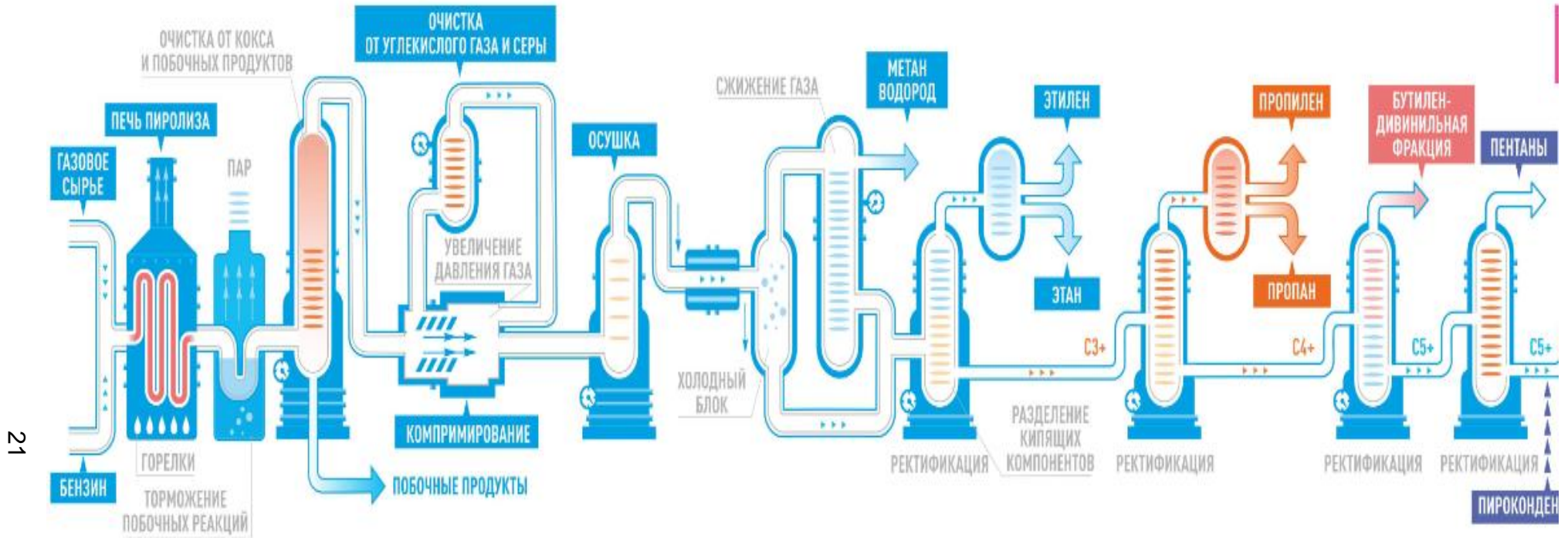


Рисунок 2.1.1 – Принципиальная технологическая схема установки пиролиза

Охлажденный пирогаз с верха колонны водной закалки направляется на многоступенчатый компрессор пирогаза. После каждой ступени компрессора пирогаз охлаждается оборотной водой и разделяется на газовую и жидкую фазы в сепараторах. Между ступенями сжатия пирогаз направляют в абсорбционную колонну, орошаемую водным раствором щелочи для очистки углеводородов от кислых примесей. Циркулирующий водный раствор щелочи непрерывно обновляется путем добавления свежей щелочи. Отработанный раствор щелочи непрерывно выводится с установки и собирается в емкости, откуда направляется на утилизацию. Пирогаз, очищенный от кислых примесей, дожимается до требуемого давления, последовательно охлаждается в теплообменниках до 15-18 °С, и подается на осушители.

Осушенные углеводороды подаются в ряд последовательно расположенных пластинчатых теплообменников, где ступенчато охлаждаются вплоть до температуры –160 °С за счет холода испаряющегося пропилена и этилена, подающихся с холодильных циклов, а также холода обратных потоков метана и водорода. Такое охлаждение происходит в несколько стадий. После каждой стадии теплообменников установлен сепаратор, углеводородный конденсат из которого направляется в ректификационную колонну – деметанизатор, где происходит выделение метано-водородной фракции, которая направляется в топливную систему предприятия. Кубовый продукт деметанизатора направляется в ректификационную колонну (деэтанализатор), где происходит отделение этан–этиленовой фракции от остальных углеводородов. Для создания флегмы в деэтанализаторе используется холод сжиженного пропилена, получаемого с холодильной установки. Куб колонны обогревается водяным паром среднего давления.

Полученную этан–этиленовую фракцию направляют в подогреватель, после чего её смешивают с водородом и направляют в реактор на гидрирование ацетиленовых примесей (хвостовое гидрирование). В зависимости от технологии может применяться фронтальное гидрирование легкого пирогаза до выделения этан–этиленовой фракции. В реакторе на стационарном слое гетерогенного катализатора (палладийсодержащий катализатор) происходит селективное гидрирование ацетиленовых примесей. После реактора этан–этиленовая фракция осушается и подается в ректификационную колонну. В колонне выделяют товарный этилен. Для создания флегмы используется холод сжиженного пропилена, получаемого с холодильной установки. Дистиллят, товарный этилен, направляется для хранения и дальнейшего использования в других процессах. Куб колонн обогревается газообразным пропиленом. Этан, получаемый в кубе колонны, направляют в печь на пиролиз с целью получения дополнительного этилена.

Кубовый остаток деэтанализатора, содержащий углеводороды C<sub>3</sub>-C<sub>5</sub>, направляют в



колонну-депропанизатор вместе с углеводородами, полученными на стадии компримирования от сепараторов межступенчатого оборудования, где происходит выделение пропан–пропиленовой фракции. Куб колонны обогревают водяным паром. Газообразная пропан–пропиленовая фракция конденсируется в конденсаторе, где в качестве хладагента используется пропилен узла пропиленового холодильного цикла. Часть конденсата подается обратно в колонну в виде флегмы с помощью насоса, а оставшийся дистиллят в газообразном виде направляется на гидрирование, в процессе которого происходит удаление метилацетилена и пропадиена. После гидрирования газообразную пропан-пропиленовую фракцию подвергают осушке, конденсации и направляют сначала в отпарную колонну  $C_2$ , где из нее удаляют метан-этановую фракцию, а затем — в колонну получения пропилена. Товарный пропилен с верха колонны направляется на склад, пропановая фракция с куба колонны направляется в качестве рециклового потока на печи пиролиза.

Кубовый остаток колонны–депропанизатора, состоящий преимущественно из углеводородов  $C_4$ - $C_9$ , подают в ректификационную колонну дебутанизатор. Данная колонна работает при давлении 0,35–0,45 МПа. Сверху колонны-дебутанизатора отбирают фракцию  $C_4$  углеводородов, которую конденсируют в конденсаторе, работающем на охлаждающей воде.

Кубовый продукт колонны–дебутанизатора направляют в колонну депентанизатор, предварительно смешав с углеводородами, полученными на стадии заклаки пирогаза. Сверху колонны выделяется пентан-амиленовая фракция, которая конденсируется в конденсаторе, работающем на оборотной воде. Часть пентан-амиленовой фракции направляется в качестве орошения обратно в колонну, балансовое количество отправляется потребителю либо в рецикл на печи пиролиза. Кубовый продукт колонны (пироконденсат) используется как сырье для получения ароматических углеводородов.

Нормы расхода сырья и энергоресурсов приведены в таблице 2.1.1.

### **2.1.2 Текущие уровни эмиссии в окружающую среду**

В таблице 2.1.2 представлена информация по выбросам и сбросам предприятий — производителей этилена. В производстве этилена пиролизом бензиновых фракций и СУГ образуются такие отходы как кокс и желтое масло.

Таблица 2.1.1— Достигнутые показатели потребления сырья и энергоресурсов\*

Технология	Пиролиз этановой фракции	Пиролиз СУГ и этановой фракции	Пиролиз углеводородного сырья (бензиновые фракции, ШФЛУ и СУГ)	Пиролиз углеводородного сырья (бензиновые фракции, ШФЛУ)**	Пиролиз углеводородного сырья****	Пиролиз бензиновых фракций
Показатели						
Сырье, кг/т	нет данных	1950-2150	1950-2150	2260	2725,5	нет данных
Электроэнергия, кВт*ч/т (Гкал/т)	нет данных	1280-1400 (1,1-1,2)	70-77 (0,06-0,07)	40***	43,6-51,2	нет данных
Теплоэнергия, Гкал/т	нет данных	—	3,8-4,2	0,616***	—	нет данных
Пар, Гкал/т	нет данных	1,8-2,0	—	-	—	нет данных
Топливный газ, кг.у.т./т	нет данных	1100-1200	680-750	22***	54,6-65,5	нет данных

\* Удельные данные приведены на совместное производство этилена и пропилена

\*\* Удельные данные показаны на совместное производство этилена и пропилена и при соотношении структуры сырья пиролиза газовое/жидкое 20/80.

\*\*\* Удельные данные по потреблению энергоресурсов показаны только по энергоресурсам, поставляемым со стороны, собственные энергоресурсы в расчётах удельных показателей не учтены.

\*\*\*\* Удельные данные показаны на совместное производство этилена и пропилена и при соотношении структуры сырья пиролиза газовое/жидкое 40/60. При изменении соотношения сырья данные могут изменяться.

Таблица 2.1.2 — Текущие уровни эмиссии в окружающую среду при производстве этилена

Технология	Пиролиз этановой фракции	Пиролиз СУГ и этановой фракции	Пиролиз углеводородного сырья (бензиновые фракции, ШФЛУ и СУГ)	Пиролиз углеводородного сырья (бензиновые фракции, ШФЛУ)**	Пиролиз углеводородного сырья	Пиролиз бензиновых фракций
Загрязняющие вещества в выбросах, кг/т *						
NO <sub>x</sub>	нет данных	не более 1,6	не более 4,0	не более 4,1	не более 0,38	нет данных
CO	нет данных	не более 0,5	не более 5,3	не более 5,0	не более 0,27	нет данных
Сумма углеводородов (без метана)	нет данных	не более 1,7	не более 8	не более 11	—	нет данных
Загрязняющие вещества в сбросах, кг/т						
Нефтепродукты	нет данных	не более 8,0	не более 0,4	не более 0,5	—	нет данных
ХПК	нет данных	не более 15	не более 10	не более 10	не более 28	нет данных
pH	нет данных	8,4-11,7 ед. pH	9-11 ед. pH	6,5-10,5 ед. pH	—	нет данных
* Данные получены на основе расчетной модели						
** Удельные данные показаны на совместное производство этилена и пропилена						

25

## 2.2 Производство пропилена

Одним из наиболее широко применяемых полимеров является полипропилен. Из него изготавливают трубы, фитинги, ковры, упаковку, пленку и т. д. На сегодняшний день производство полипропилена составляет приблизительно 65 млн. тонн в год. Мономером для производства полипропилена является пропилен. Помимо полипропилена пропилен является сырьем для производства других крупнотоннажных продуктов.

В Российской Федерации производится около 3 млн. тонн пропилена в год, максимальные мощности по производству пропилена принадлежат ООО "Тобольск-Полимер" (до 18,7%) и ПАО "Нижнекамскнефтехим" (около 14,1 %). Остальные предприятия производят от общей суммы от 1 % до 9 %.

В России основное количество пропилена производится путем пиролиза углеводородного сырья, а также дегидрированием пропана путем каталитического крекинга. При пиролизе и каталитическом крекинге пропилен не является ключевым продуктом, а получается как сопутствующий продукт. Сырье для производства пропилена приведено в таблице 2.2.1.

Таблица 2.2.1— Сырье для производства пропилена

Процесс	Сырье
Пиролиз	СУГ, ШФЛУ, Нафта, ППФ
Кат. крекинг	Мазут, вакуумный газойль
Дегидрирование	Пропан

### 2.2.1 Описание технологических процессов, используемых в настоящее время

Технология получения пропилена путем пиролиза углеводородного сырья была детально рассмотрена в главе 2.1 «Производство этилена»; технология получения пропилена путем каталитического крекинга детально рассмотрена в справочнике НДТ «Нефтепереработка»; поэтому в данной главе будет рассмотрена технология получения пропилена дегидрированием пропана.

#### 2.2.1.1 Дегидрирование пропана

Еще в начале 90-х годов прошлого века установки дегидрирования рассматри-

вались, в основном, как способ получения изобутилена, однако уже к концу десятилетия наметилась тенденция на пропилен ориентированное проектирование таких установок.

Существует две коммерчески реализованных технологии получения пропилена из пропана: «Oleflex» компании UOP, и ОАО НИИ «Ярсинтез».

Основным продуктом процессов дегидрирования является пропилен.

Сырьем для описываемых процессов является пропан.

#### **2.2.1.1.1 Технология "Oleflex" компании UOP**

Для проведения дегидрирования в процессе Oleflex используют платиновые катализаторы на подложке из окиси алюминия с щелочным промотором. Технологическая схема представлена на рис. 2.2.1.

Дегидрирование пропана проводится на катализаторе с движущимся слоем для его непрерывной регенерации.

Производство состоит из трех основных секций:

- секция очистки сырья;
- реакторной секции;
- секция выделения продукта.

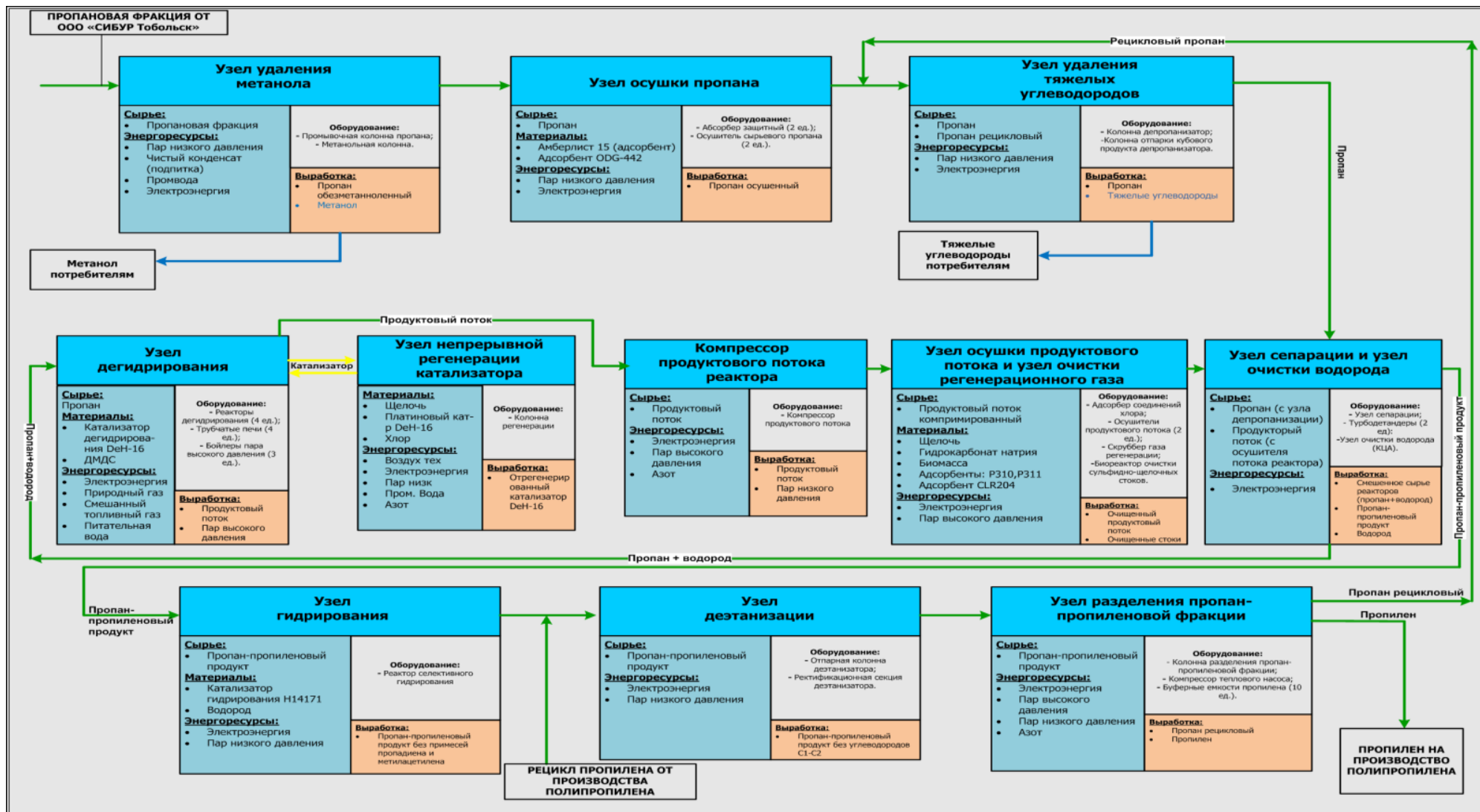


Рисунок 2.2.1 – Принципиальная технологическая схема процесса "Oleflex"

Каждая из данных секций в свою очередь включает в себя узлы переработки потока сырья.

Секция очистки сырья предназначена для удаления метанола и извлечения азотных компонентов, металлов, воды и тяжелых углеводородов из свежего пропанового сырья. Удаление метанола необходимо, чтобы избежать образования окиси углерода в реакторах дегидрирования, которая может вызвать дезактивацию катализатора. Примеси также могут вызвать дезактивацию катализатора.

Свежее сырье – пропановая фракция поступает в промывочную колонну, где встречным потоком циркуляционной воды из него вымывается метанол. Обогащенная метанолом вода выводится из промывочной колонны и после нагрева попадает в метанольную колонну, где происходит процесс очистки воды от метанола. Балансовое количество метанола выводится за границу производства потребителям. Отпаренная вода после охлаждения возвращается на промывку пропана.

Очищенная от метанола пропановая фракция направляется дальше для удаления соединений азота и следов металлов, последовательно проходит сверху вниз через защитные адсорберы. Для удаления воды, содержащейся в сырье после промывки, поток направляется в коагулятор (где отделяется основная масса принесенной воды) и осушители (заполненные адсорбентом, где отделяется остаточное количество воды от пропанового потока). Очищенный пропан направляется в депропанизатор для удаления тяжелых углеводородов.

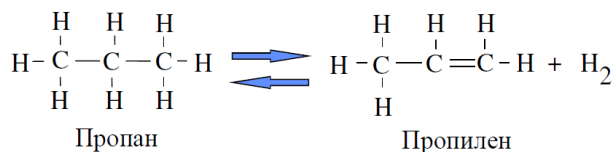
Перед подачей в депропанизатор сырьевой поток обезметанолённого пропана смешивается с рецикловым пропаном из узла разделения пропан-пропиленовой фракции и направляется в теплообменник, где нагревается до 106 °С. Пропан из теплообменника поступает в депропанизатор в виде парожидкостной смеси. Пары очищенного от тяжелых углеводородов пропана поступают на конденсацию в воздушный холодильник и направляются в систему сепарации. В системе сепарации очищенный пропан смешивается с потоком водорода, после чего направляется в реакторную секцию.

Кубовый продукт из депропанизатора направляется в колонну отпарки, где происходит отделение легких углеводородов, которые направляются в топливную сеть, тяжёлые углеводороды выводятся на границу производства потребителям.

Перед подачей в реакторную секцию в сырьевой поток впрыскивается диметилдисульфид (ДМДС). ДМДС предупреждает обуглероживание стали за счет образования слоя сульфида хрома на поверхности труб реакторов и печей, а также снижает протекание реакции термического расщепления пропана. Сырьевой поток последовательно проходит через 4 реактора, перед каждым входом в реактор продуктовый поток нагре-

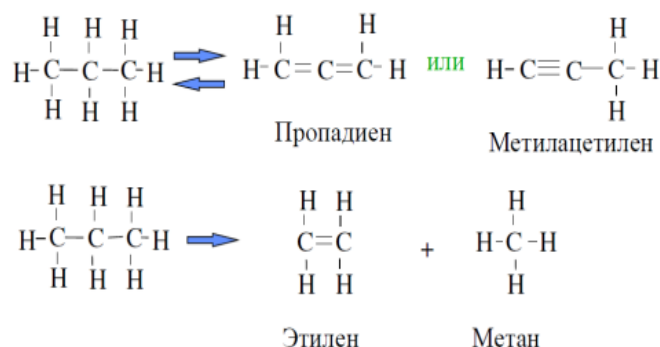
вается в печи. Дегидрирование пропана протекает под небольшим избыточным давлением, температуре 635-650 °С в присутствии водорода.

Основная реакция дегидрирования осуществляется по схеме:

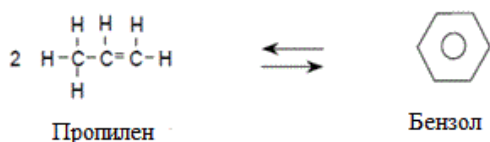


Параллельно с основной реакцией протекают побочные реакции, основные из них:

1. Образование диеновых углеводородов и крекинг:



2. Образование тяжелых фракций:



Узел непрерывной регенерации катализатора (НРК) обеспечивает непрерывную транспортировку катализатора по реакторам и его регенерацию (удаление кокса с поверхности). Поток катализатора из нижней части каждого из реакторов под действием собственного веса поступает в приемники катализатора, где осуществляется его охлаждение и очистка от углеводородов путем продувки отходящим водородным газом системы сепарации. Охлаждение катализатора необходимо для предотвращения повреждений в системе трубопроводов перемещения катализатора. В последнем накопителе катализатор продувается азотом от остаточного количества водорода и углеводородов для исключения их попадания в кислородосодержащую среду колонны регенерации.

В колонне регенерации катализатор выжигается от кокса с помощью потока смеси азота с кислородом. Также, для предотвращения агломерации платины на поверхности катализатора, в систему дозируется незначительное количество газообразного хлора.



На выходе из реакторов сырье охлаждается и попадает в компрессор продуктового потока. В компрессоре пропиленсодержащий поток сжимается и далее проходит очистку от соединений хлора в адсорбере с помощью нерегенерируемого оксида алюминия. Приводом компрессора служит паровая турбина. Получение пара происходит в 3-х паровых котлах (бойлерах) высокого давления за счет утилизации выделенных легких углеводородов и водорода.

В узел осушки продуктовый поток направляется для удаления воды и сероводорода, который может вызвать отравление катализатора селективного гидрирования, а также ухудшить качество пропиленового продукта и топливного газа. После этого продуктовый поток направляется в систему сепарации.

Регенерация осушителей обеспечивается подачей снизу вверх через адсорберы регенерирующего газа - смеси отходящего газа ректификационной секции деэтанатора, водородного газа из системы сепарации и отходящего газа системы очистки водорода. Поток газа регенерации из адсорберов направляется в скруббер газов регенерации, где содержащийся в газовой смеси сероводород поглощается циркулирующим водным раствором щелочи. Очищенный углеводородный газ с верха колонны направляется в топливную сеть, отработанный раствор из куба колонны с максимальным конечным содержанием сульфидов натрия до 60 г/л направляется в емкость дегазации щелочи и далее в блок очистки. Технология очистки сульфидных стоков, разработанная фирмой Shell-Paques (Голландия), является экологически чистым биологическим процессом обезвреживания сульфидных стоков с применением живого биохимического катализатора – серобактерий, которые преобразуют серосодержащие соединения до конечных продуктов окисления – сульфатов, при этом отходящий очищенный поток после биореактора содержит менее 1 мг/л сульфидов.

Система сепарации предназначена для выделения из продуктового потока водорода, направляемого в систему очистки водорода, а также для получения смешанного потока сырьевого пропана с водородом.

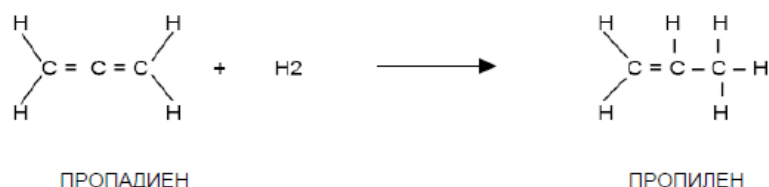
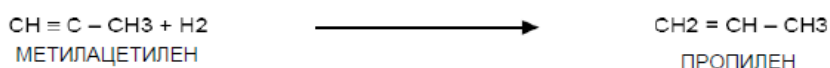
На начальном этапе в системе сепарации продуктовый поток после охлаждения, попадая в сепаратор высокого давления, разделяется на 2 потока: газовый (водородосодержащий поток), жидкий (пропан-пропиленовый поток). Далее газовый поток попадает в сепаратор среднего давления, где как и в сепараторе высокого давления разделяется на 2 потока (газовый и жидкий). На следующем этапе оставшийся газовый поток направляется через турбодетандеры в сепаратор низкого давления, где отделяются оставшиеся углеводороды  $C_3$ . Жидкий пропан-пропиленовый поток направляется из всех сепараторов в испарительную емкость, где отделяются легкие углеводороды, ко-

торые возвращаются в систему, пропан-пропиленовый поток направляется в реактор селективного гидрирования.

Избыточный поток водородсодержащего газа из узла сепарации поступает в систему очистки водорода, где методом короткоциклового адсорбции разделяется на водород (99,99%) и поток углеводородного газа. Основная часть водорода возвращается в реакторную секцию для восстановления и нагрева катализатора, часть потока водорода компримируется и направляется на производство полипропилена и в реактор селективного гидрирования. Углеводородный газ из системы очистки водорода направляется в топливную сеть.

Лицензионный процесс селективного гидрирования Huels (США) представляет собой высокоселективную технологию с неподвижным слоем катализатора, предназначенную для гидрирования ацетиленовых углеводородов и диолефинов водородом в моноолефины.

Реакции гидрирования осуществляются по схеме:



Вследствие своей высокой селективности глубина превращения ацетиленов и диенов фактически составляет до 100%, потери пропилена при насыщении являются минимальными.

Далее пропан-пропиленовый поток направляется в деэтанизатор.

На входе деэтанизатора пропан-пропиленовый поток смешивается с рецикловым потоком производства полипропилена. Кубовый продукт с низа отпарной колонны направляется на разделение в пропан-пропиленовую колонну, пары с верха колонны направляются в ректификационную секцию деэтанизатора. Кубовый продукт ректификационной секции деэтанизатора возвращается в качестве орошения в отпарную колонну деэтанизатора, пары с верха ректификационной секции направляются на регенерацию осушителей продуктового потока.

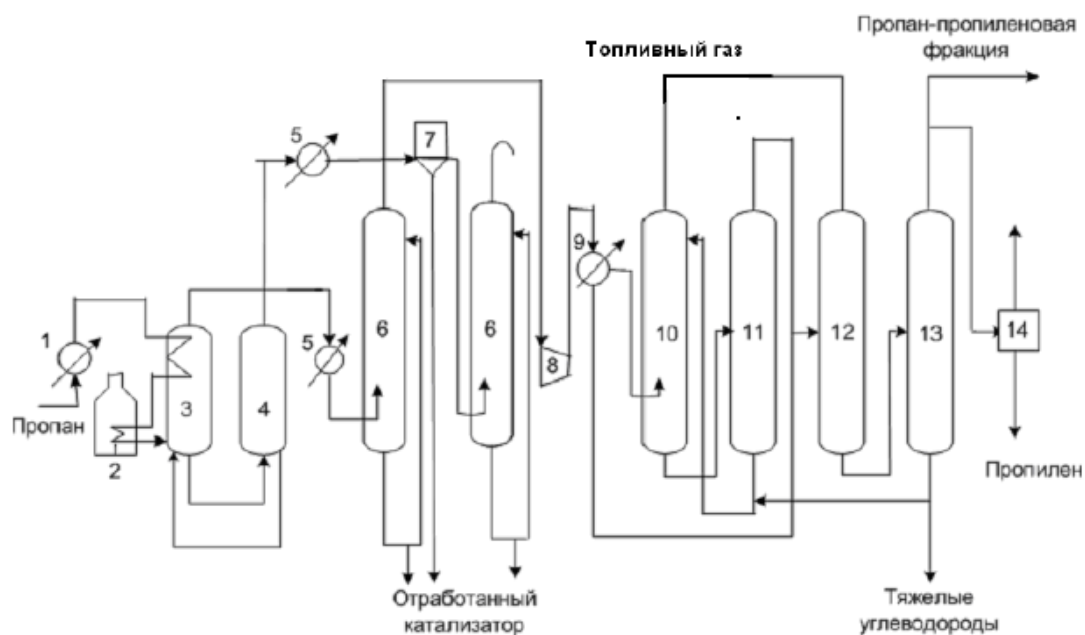
Пропан-пропиленовая колонна состоит из 180 ректификационных тарелок, такое

количество обусловлено близкими температурами кипения пропана и пропилена. С куба колонны, непреобразованный пропан возвращается в депропанизатор. С тарелок отбираются непрореагировавшие ацетиленовые углеводороды и диолефины, поток которых возвращается в реактор селективного гидрирования. Пары с верха пропан-пропиленовой колонны направляются на всас компрессора теплового насоса. После первой ступени компрессора теплового насоса пары пропилена направляются в ребойлеры пропан-пропиленовой колонны. В ребойлерах утилизируется тепло пропиленового газового потока, образованное в процессе сжатия на первой ступени компрессора, пары конденсируются и направляются на орошение пропан-пропиленовой колонны. Сжатый пропиленовый газ со второй ступени компрессора конденсируется и так же возвращается на орошение пропан-пропиленовой колонны, балансовое количество направляется в буферные емкости промежуточного хранения пропилена и далее на производство полипропилена.

Основным продуктом производства является пропилен с концентрацией не менее 99,5% масс.

#### **2.2.1.1.2 Технология ОАО НИИ «Ярсинтез»**

Для производства пропилена из пропана применяются реакторы с кипящим слоем микросферического алюмохромового катализатора. Поскольку процесс дегидрирования идет с поглощением тепла, то катализатор, применяемый в процессе, одновременно используется и как теплоноситель. Технология ОАО НИИ Ярсинтез позволяет строить установки с производительностью по пропилену до 400 тыс. тонн в год. Принципиальная технологическая схема процесса представлена на рисунке 2.2.2. Температура в реакторе —550-600 °С, давление —1,1-1,5 бар. Общая селективность процесса по пропилену составляет 89% молн. Конверсия пропана за один проход находится на уровне 40%. Регенерация катализатора осуществляется непрерывно.



**Рисунок 2.2.2 – Принципиальная технологическая схема процесса Ярсинтез**

Нормы расхода сырья и энергоресурсов приведены в таблице 2.2.2.

### **2.2.2 Текущие уровни эмиссии в окружающую среду**

В таблице 2.2.3 представлена информация по выбросам и сбросам предприятий — производителей пропилена.

Таблица 2.2.2— Достигнутые показатели потребления сырья и энергоресурсов по производству пропилена

Технология	Дегидрирование пропана: технология «Олефлекс»	Дегидрирование пропана: технология Ярсинтез
Пропановая фракция (96% пропан), кг/т	1210-1330	нет данных
Электроэнергия, кВт*ч/т	135-150	нет данных
Природный газ, Кг/час	10900-12000	нет данных

Таблица. 2.2.3— Текущие уровни эмиссии в окружающую среду при производстве пропилена

Технология	Дегидрирование пропана: технология «Олефлекс»	Дегидрирование пропана: технология Ярсинтез
Загрязняющие вещества в выбросах, кг/т*		
NO <sub>x</sub>	не более 8,5	нет данных
CO	не более 1,5	нет данных
Сумма углеводородов (без метана)	—	нет данных
Загрязняющие вещества в сбросах, кг/т		
Нефтепродукты	не более 0,03	нет данных
ХПК	не более 0,7	нет данных
pH	—	нет данных
* Данные получены на основе расчетной модели		

## 2.3 Производство изобутилена

Изобутилен мономер является многотоннажным мономером алифатического ряда. Изобутилен существует в двух товарных формах: как компонент C<sub>4</sub> фракции и как чистый продукт. Концентрированный изобутилен (чистота >99%масс.) применяют для получения различного рода синтетических каучуков. Получают такой продукт путем выделения из изобутиленсодержащей фракции различными методами: экстракцией серной кислотой, через промежуточное образование трет-бутилового спирта или метил-трет-бутилового эфира на гетерогенных катализаторах. Саму же C<sub>4</sub> фракцию получают путем её выделения из газов пиролиза, каталитического крекинга или дегидрированием изобутановой фракции или изомеризацией нормальных бутиленов. При этом содержание целевого продукта (изобутилена) во фракции составляет от 20 до 60%масс. в зависимости от исходного сырья. Для концентрирования изобутиленсодержащих фракций применяется экстрактивная ректификация с ацетонитрилом с получением α-бутилен-изобутиленовой фракции.

Основная масса концентрированного изобутилена (72 %) идет на получение бутилкаучука. Кроме бутилкаучука на основе изобутилена также получают синтетические каучуки: изопреновый, полиизобутиленовый, пластмассы, топливо, смазки, присадки к маслам, поверхностно-активные вещества, разнообразные добавки и другие продукты, которые используются практически во всех отраслях народного хозяйства.

Изобутилен из фракции C<sub>4</sub> пиролиза выделяют путем его превращения в МТБЭ. Схема этого производства представлена в разделе 4 настоящего справочника НДТ.

Технология каталитического дегидрирования изобутана, разработанная ОАО "Ярсинтез", реализована на промышленных площадках России.

### 2.3.1 Описание технологических процессов, используемых в настоящее время

В предыдущем разделе *2.1 Производство этилена* был рассмотрен процесс пиролиза, в результате которого получается C<sub>4</sub> фракция пиролиза.

Процесс каталитического крекинга описан в справочнике НДТ «Переработка нефти».

В данном разделе описано только каталитическое дегидрирование изобутана.

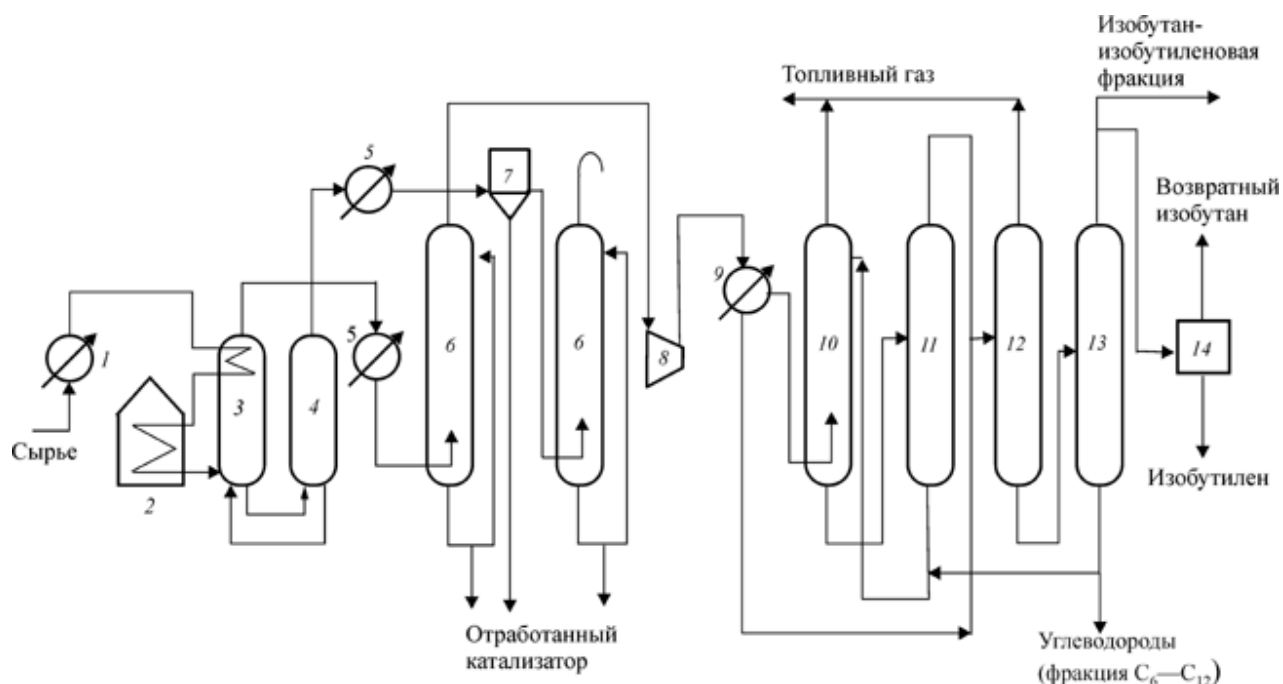
Бутаны (нормального и изостроения) в основном содержатся в попутных

нефтяных газах. Часть этих газов отделяется в сепараторах, а другая остается в нефти и отделяется при ее стабилизации, т.е. при отгонке летучих компонентов (газы стабилизации). Основным способом выделения изобутана является ректификационный метод. Поскольку разница в температуре кипения н-бутана и изобутана существенна, то это позволяет получать эти фракции отдельно с высокой чистотой (содержание целевого продукта —98%масс.).

### 2.3.1.1 Каталитическое дегидрирование изобутана

На сегодняшний день единственным внедренным на территории РФ является процесс, разработанный ОАО "Ярсинтез".

Принципиальная технологическая схема процесса "Ярсинтез" представлена на рисунке 2.3.1. Дегидрирование парафинов происходит в кипящем слое мелкозернистого алюмохромового катализатора, непрерывно циркулирующего между реактором 3 и регенератором 4. При этом до 40% тепла вносится в зону реакции с катализатором, перегретым на стадии регенерации, остальное тепло поступает с сырьем, нагретым в теплообменнике 1 и печи 2 перед реактором. Контактный газ из реактора 3 проходит котел-утилизатор 5 и поступает в скруббер 6, где дополнительно охлаждается и отмывается от катализаторной пыли водой. Очищенный газ компримируется в системе 8 и направляется в систему конденсации 9. Несконденсированные углеводороды  $C_4$ – $C_5$  поглощаются смесью углеводородов  $C_6$ – $C_{12}$  в абсорбере 10, отгоняются в десорбере 11 и вместе с жидким продуктом из конденсатора 9 поступают в ректификационные колонны 12, 13 для отделения низко- и высококипящих примесей. Дымовые газы из регенератора 4 проходят котел-утилизатор 5, освобождаются от основной доли катализаторной пыли в электрофилтре 7 или на циклонах и через скруббер 6 сбрасываются в атмосферу.



**Рисунок 2.3.1 – Принципиальная технологическая схема процесса "Ярсинтез"**

В процессе дегидрирования на катализаторе откладывается кокс, в результате активность катализатора падает. Для восстановления активности отработанный катализатор из реактора непрерывно подается в регенератор 4. Регенерация катализатора проводится воздухом при  $650^{\circ}\text{C}$  и давлении  $0,117\text{ МПа}$ . Температура в зоне горения регулируется подачей топливного газа. В нижней части регенератора имеется восстановительный стакан, куда подается природный газ для восстановления в катализаторе избыточного шестивалентного хрома до трехвалентного. Для десорбции продуктов восстановления в нижнюю часть стакана вводится азот. Газы десорбции поступают в зону горения.

На производствах ПАО СИБУР проведена реконструкция систем пылеулавливания. Новые высокоэффективные циклоны повышают степень улавливания катализаторной пыли в тысячи раз: с  $98\%$  до  $99,993\%$ . Также применен новый высокоэффективный твердый катализатор, типа КДМ, что позволило снизить расход катализатора на тонну продукции в несколько раз.

### **2.3.1.2 Изомеризация нормальных бутиленов в изобутилен**

Исходное сырье - бутиленовая фракция предварительно отделяется от тяжелых углеводородов и переиспаряется в газовую фазу. Подогретая бутиленовая фракция в паровой фазе с узла испарения сырья и водяной пар поступают для нагрева в техноло-



гическую печь и затем в реактор со стационарным слоем алюмооксидного катализатора.

После реактора контактный газ предварительно охлаждается в котлах-утилизаторах с выработкой вторичного пара, а затем охлаждается и отмывается в скрубберах и поступает на компримирование. Образующийся при охлаждении и конденсации – конденсат контактного газа отстаивается от углеводородов на узле отстоя. После узла компримирования в жидкой фазе изобутиленовая фракция подается на узел выделения для отгонки от легких и тяжелых углеводородов и концентрирования методом ректификации.

Блок-схема процесса приведена на рисунке 2.3.2.

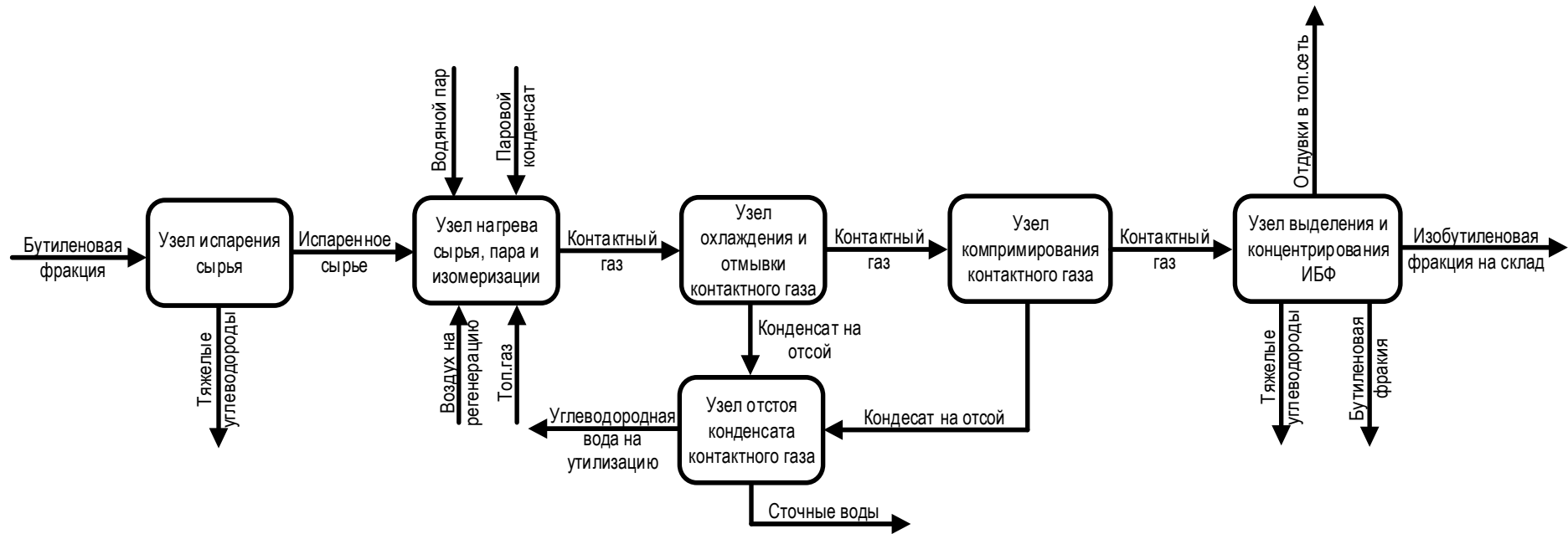


Рисунок 2.3.2 – Блок-схема процесса изомеризации нормальных бутенов в изобутилен

### 2.3.1.3 Концентрирование изобутилена из ИИФ фракции

Углеводороды фракции C<sub>4</sub> имеют очень близкие температуры кипения, что исключает возможность их разделения путем использования классической ректификации. Поэтому для выделения изобутилена в промышленности используют следующие методы:

1. Получение трет-бутилового спирта из изобутан-изобутиленовой и бутан-изобутановой фракции с последующим разложением;
2. Получение трет-бутилового спирта из бутилен-изобутиленовой фракции, с последующим разложением;
3. Получение алкил-трет-бутилового эфира, с последующим разложением.

Далее приведены описания этих процессов.

#### 1. Получение трет-бутилового спирта изобутан-изобутиленовой фракции с последующим разложением

В основе этого способа выделения изобутилена лежит процесс, в котором сначала изобутилен гидратируют и получают триметилкарбинол

Принципиальная технологическая схема процесса приведена на рисунке 2.3.3.

Жидкую фракцию C<sub>4</sub>, содержащую изобутилен, смешивают в смесителе 2 с водой в объемном соотношении 1:1, поступающим из емкости 1, подогревают и подают на гидратацию в аппарат 3, заполненный катализатором. Продукты реакции из аппарата 3 после снижения давления с 2МПа до 0,5МПа поступают в буфер-испаритель 4. Испарившиеся непрореагировавшие углеводороды выводят для соответствующей переработки. Раствор триметилкарбинола в воде и растворитель из испарителя 4 поступают в ректификационную колонну 5, из которой сверху отбирают азеотроп, содержащий 88% спирта и 12% воды. Из куба колонны 5 смесь воды и растворителя, пройдя ионитную очистку 12, возвращается в емкость 1 для повторного использования. Полученный в колонне 5 азеотроп поступает в ректификационную колонну 6 для отгонки остатков фракции C<sub>4</sub>, а затем в дегидрататор 7. Дегидрататор представляет собой вертикальную колонну, верхняя часть которой заполнена катализатором.

Из верхней части дегидрататора выделяется изобутилен, который после ректификации в колонне 8 и осушки является товарным продуктом. Воду из куба дегидрататора 7 подают после ионитной очистки в емкость 1 на повторное использование.

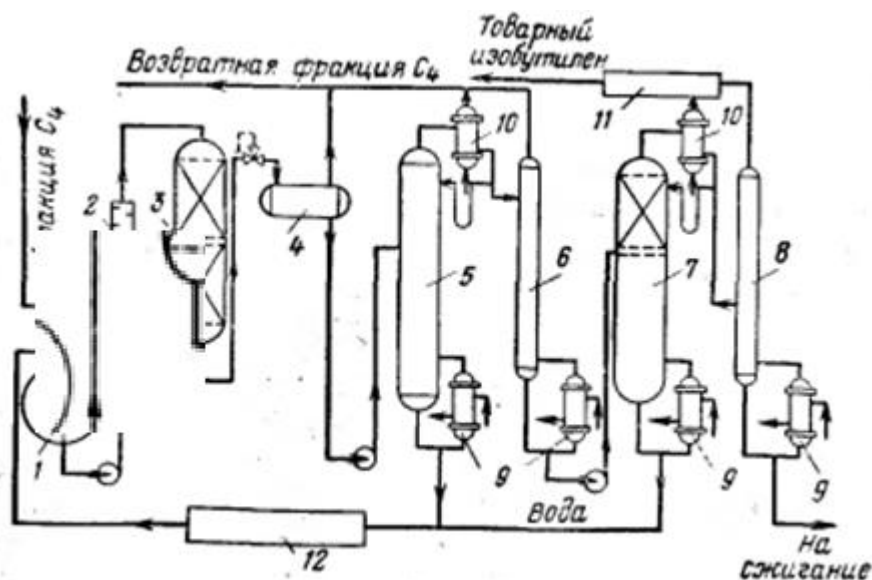


Рисунок 2.3.3 – Принципиальная технологическая схема выделения изобутилена через промежуточное образования трет-бутилового спирта

2. Получение трет-бутилового спирта из бутилен-изобутиленовой фракции с последующим разложением:

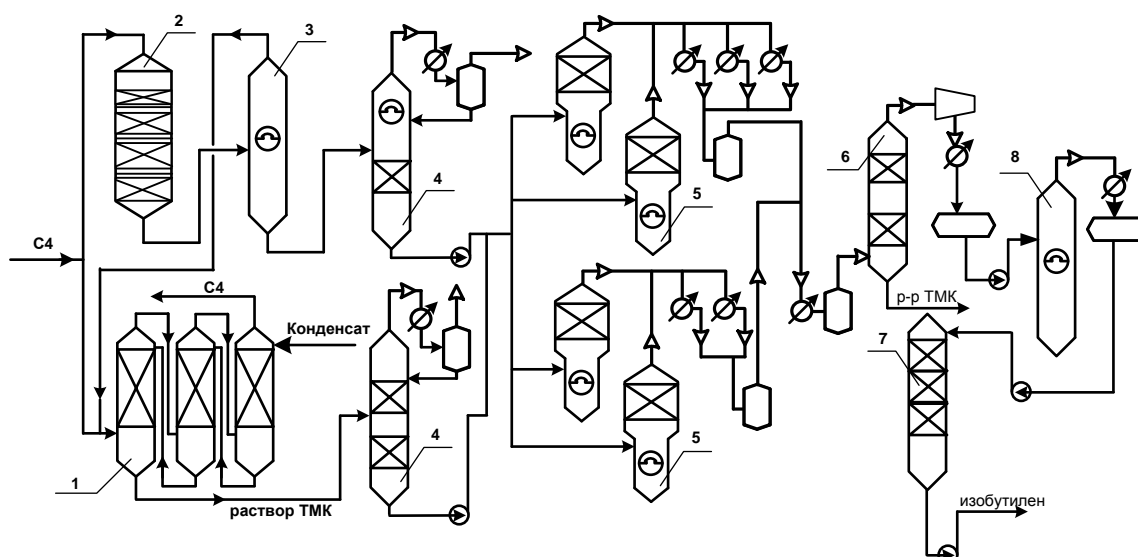
Отличием от первого способа является применяемое сырье – бутилен-изобутиленовая фракция.

Принципиальная технологическая схема процесса приведена на рисунке 2.3.4.

Жидкая фракция  $\alpha$ -БИФ, содержащая изобутилен, поступает на жидкофазную гидратацию, которую проводят в параллельно работающих системах, состоящих из трёх последовательно включенных реакторов – гидрататоров 1, в присутствии катализатора КУ-2ФПП. Процесс гидратации проводится в экстракционно-реакционном противоточном режиме, где экстрагентом является паровой конденсат, который из углеводородов  $C_4$  экстрагирует триметилкарбинол (ТМК), образовавшийся в результате реакции присоединения воды к изобутилену на катализаторе КУ-2ФПП, при движении воды против потока углеводородов через группу реакторов. Процесс проводится при температуре 72—90 °С, под давлением 17,5—20,0 кгс/см<sup>2</sup>, объемном соотношении воды и изобутиленсодержащей фракции не менее 7:1. Отработанная фракция  $C_4$  (ББФ) подается в колонну ректификации бутиленов от тяжелых соединений (димеры изобутилена, спирты), с верха которой выводятся на склад для дальнейшей изомеризации.

Водный 5% раствор ТМК из гидрататоров подается на две параллельно работающие колонны концентрирования ТМК, с куба которых вода возвращается на стадию гидратации, пройдя анионитные фильтры, а сконцентрированный азеотроп ТМК до 80% масс, с верха колонн поступает в колонну дегазации азеотропа ТМК от растворенных углеводородов  $C_4$ .

Во втором случае жидкофазную гидратацию изобутилена проводят в присутствии макропористого сильнокислотного катализатора – Пьюролайт СТ-275 в многополочном реакторе 2 синтеза ТМК. Для гомогенизации реакционной смеси  $\alpha$ -БИФ предварительно смешивается с рециркулирующим раствором триметилкарбинола (ТМК) с водой в массовом соотношении  $\alpha$ -БИФ:ТМК – 1:0,7±0,9. После реактора реакция смесь подается на питание в колонну 3 ректификации ТМК от  $C_4$ . С верха колонны углеводороды  $C_4$ , содержащие не прореагировавший изобутилен, направляются на водную систему гидратации, а раствор ТМК 90% подается в колонну 4 для дегазации его от растворенных углеводородов. После этого дегазированный азеотроп ТМК подается на дегидратацию, состоящую из четырех параллельно работающих реакторов. Дегидрататор 5 представляет собой вертикальную колонну, верхняя часть которой заполнена катализатором КУ-2ФПП.



**Рисунок 2.3.4 – Принципиальная технологическая схема выделения изобутилена через промежуточное образование трет-бутилового спирта**

Из верхней части дегидрататора выделяется изобутилен, который после отмывки в колонне 6 и ректификации в колонне 7 проходит осушку в колонне 8 и откачивается на склад в виде товарного продукта.

### 3. Получение алкил-трет-бутилового эфира, с последующим разложением

Синтез и разложение метил-трет-бутилового эфира рекомендуется проводить в прямоточных реакторах с неподвижным слоем катионного катализатора по одному из двух вариантов. В качестве катализаторов используют  $Al_2O_3$ ,  $SiO_2$ ,  $MgO$  на носителе или катиониты.

Из реакционной смеси после первого реактора ректификацией отделяются непрореагировавшие углеводороды, и кубовый продукт либо направляется непосред-

ственно в реактор разложения (1-й вариант), либо подается во вторую ректификационную колонну для отделения избытка метанола. Снизу колонны выводится спирт, возвращаемый в реактор синтеза эфира, а сверху - отбирается азеотроп метанола с эфиром, который направляется в реактор разложения эфира (2-й вариант). Образующийся изобутилен подвергается очистке путем отмывки и ректификации.

Синтез метил-трет-бутилового эфира на сульфокатионитах может быть оформлен в виде реакционно–ректификационного процесса.

Предложен двухступенчатый синтез метил-трет-бутилового эфира с проведением реакции сначала при избытке одного из реагирующих компонентов - метанола, что обеспечивает более полное превращение трет-олефина, и при избытке изобутилена - в другом реакторе на второй ступени. С верха ректификационной колонны в первый реактор возвращается углеводородная фракция с пониженным содержанием трет-олефина. По одному из вариантов исходные потоки метанола и углеводородной фракции перед подачей в реактор синтеза эфира объединяются. Более мягкий режим синтеза на первой ступени (50-90 °С, 1—3МПа) по сравнению со второй ступенью (60—100°С, 1,47—3,52МПа) позволяет снизить скорости побочных реакций, что позволяет сократить потери изобутилена.

Поскольку реакции синтеза эфира и его разложения являются равновесными, непрерывный вывод продуктов реакции имеет важное значение. В связи с этим лучший вариант выделения изобутилена из углеводородных смесей достигается при проведении процессов взаимодействия со спиртом и разложения эфира в присутствии гетерогенного катализатора в аппаратах реакционно-ректификационного типа. Смесь углеводородов, содержащих изобутилен, смешивается с метанолом и подается в среднюю часть колонны-реактора. С верха этого реактора отбирается фракция непрореагировавших углеводородов, снизу - продукт реакции - эфир, который направляется в следующую колонну-реактор для разложения. С верхней части реактора выводится изобутилен, снизу или боковым погоном - метанол, который вновь подается в первый реактор.

#### **2.3.1.4 Процесс экстрактивной ректификации изобутилен содержащих фракций с ацетонитрилом с получением а-бутилен-изобутиленовой фракции**

Изобутиленсодержащие фракции проходят предварительную ректификацию для выделения бутан-бутиленовой фракции. С верха колонны предварительной ректификации в газовой фазе бутилен-изобутиленовая фракция подается на узел экстрактив-

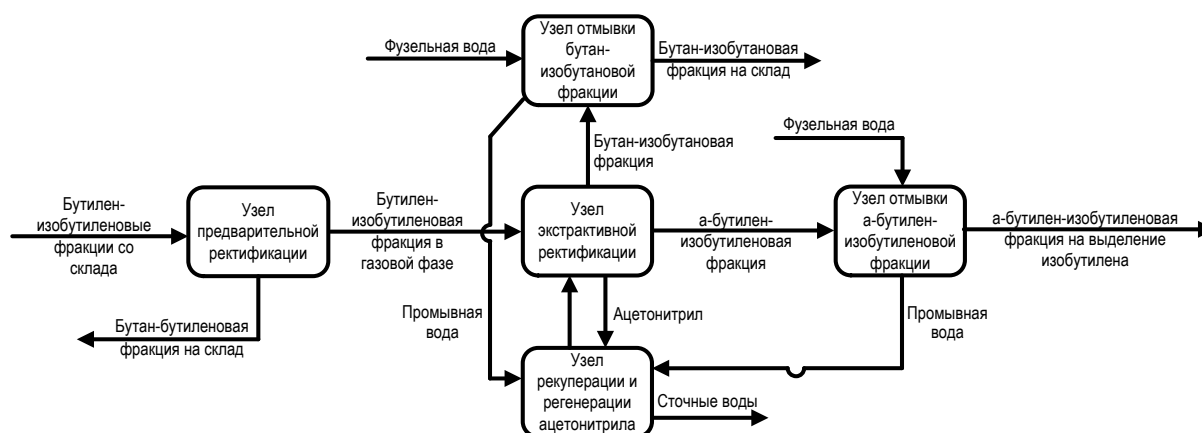
ной ректификации с ацетонитрилом для разделения на бутан-изобутановую и  $\alpha$ -бутилен-изобутиленовую фракции. Бутан-изобутановая и  $\alpha$ -бутилен-изобутиленовая фракция отмываются от ацетонитрила в колоннах отмывки.

Технологический режим узла экстрактивной ректификации:

- давление верха — не более  $4,5 \text{ кгс/см}^2$ ;
- соотношение ацетонитрил: сырье —  $6 \div 10:1$ ;
- флегмовое число — не более 4,5.

Циркулирующий ацетонитрил в определенном количестве, а также промывная вода с узлов отмывки подаются на узел рекуперации, регенерации и концентрирования ацетонитрила для вывода солей. Концентрированный ацетонитрил возвращается на узел экстракции, а фузельная вода в определенном количестве выводится в качестве сточных вод.

Блок-схема процесса приведена на рисунке 2.3.5.



**Рисунок 2.3.5 – Блок-схема процесса экстрактивной ректификации изобутилен содержащих фракций с ацетонитрилом с получением  $\alpha$ -бутилен-изобутиленовой фракции**

Нормы расхода сырья и энергоресурсов приведены в таблице 2.3.1, 2.3.3.

### 2.3.2 Текущие уровни эмиссии в окружающую среду

В таблицах 2.3.2, 2.3.4 представлена информация по выбросам и сбросам предприятий — производителей изобутилена.

Таблица 2.3.1—Достигнутые показатели потребления сырья и энергоресурсов при получении изобутилена

Технология	«Ярсинтез», Дегидрирование изобутана (в расчете на 100% ИБ)	Изомеризация нормальных бутиленов в изобутилен (в расчете на изобутиленсодержащую фракцию)
Изобутановая фракция, кг/т	1220-1310	Не применимо
Бутиленовая фракция, кг/т	Не применимо	1070
Электроэнергия, кВт*ч/т	135-530	205
Теплоэнергия, Гкал/т	0,04-1,3	1,3

Таблица 2.3.2— Текущие уровни эмиссии в окружающую среду при получении изобутилена

Технология	«Ярсинтез», Дегидрирование изобутана	Изомеризация нормальных бутиленов в изобутилен
Загрязняющие вещества в выбросах, г/т*		
NO <sub>x</sub>	не более 650	не более 300
CO	не более 925	не более 250
Сумма углеводородов (без метана)	не более 1504	не более 500
Загрязняющие вещества в сбросах, кг/т		
Нефтепродукты	не более 0,12	не более 0,1
ХПК	не более 7	не более 2,5
pH	6,8-9,0ед.pH	6,5-9,0 ед.pH
* Данные получены на основе расчетной модели		



Таблица 2.3.3 — Достиженные показатели потребления сырья и энергоресурсов концентрирования изобутилена

Технология	Получение концентрированного изобутилена через ТМК из ИИФ	Получение концентрированного изобутилена через ТМК из $\alpha$ -БИФ (в расчете на 100 % изобутилен)	Получение концентрированного изобутилена через МТБЭ	Получение а-бутилен-изобутиленовой фракции методом экстрактивной ректификации с ацетонитрилом
ИИФ (в пересчете на 100 % изобутилен), кг/т	1100-1170	Не применимо	Нет данных	Не применимо
$\alpha$ -БИФ, кг/т	Не применимо	1022	Нет данных	Не применимо
C <sub>4</sub> фракции (ББФ, БИФ, ИИФ)	Не применимо	Не применимо	Нет данных	1018
Электроэнергия, кВт*ч/т	150-205	93,0	Нет данных	36
Теплоэнергия, Гкал/т	1,9-3,1	2,77	Нет данных	1,01

Таблица 2.3.4 — Текущие уровни эмиссии в окружающую среду при концентрировании изобутилена

Технология	Получение концентрированного изобутилена через ТМК из ИИФ	Получение концентрированного изобутилена через ТМК из α-БИФ	Получение концентрированного изобутилена через МТБЭ	Получения α-бутилен-изобутиленовой фракции методом экстрактивной ректификации с ацетонитрилом
Загрязняющие вещества в выбросах, г/т*				
NO <sub>x</sub>	—	не более 0,197	Нет данных	—
CO	—	не более 0,169	Нет данных	—
Сумма углеводородов (без метана)	Не более 2600	не более 1260	Нет данных	не более 1250
Загрязняющие вещества в сбросах, г/т				
Нефтепродукты	не более 130	не более 3,0	Нет данных	не более 10
ХПК	не более 14000	не более 314	Нет данных	не более 150
pH	7,3-9,3 ед.рН	6,5-9,0 ед. рН	Нет данных	6,5-9,0 ед. рН
* Данные получены на основе расчетной модели				

## 2.4 Производство 1,3-бутадиена

Бутадиен является одним из основных мономеров для получения синтетических каучуков. Ассортимент выпускаемых в настоящее время резиновых изделий превышает 100 тыс. наименований.

Бутадиен имеет также большое значение не только как мономер для получения синтетических каучуков, но и как полупродукт в производстве синтетических волокон. Кроме того, бутадиен является сырьем для производства таких важных продуктов нефтехимического синтеза, как сульфолан, хлоропрен и 1,4-гексадиена.

В России производится около 410 тыс. т бутадиена в год, из которого около 45% получают на предприятиях ПАО "СИБУР-Холдинг", а именно на ООО "Тольяттикаучк" и ООО "Тобольский НХК".

Исходным сырьем для производства 1,3-бутадиена является  $C_4$  фракция пиролиза или бутан. На сегодняшний день предложено и известно множество способов производства 1,3-бутадиена, однако в промышленном масштабе в России эксплуатируются следующие технологии:

1. Выделение 1,3-бутадиена из  $C_4$ -фракции пиролиза методом экстрактивной ректификации с ацетонитрилом.
2. Выделение 1,3-бутадиена из  $C_4$ -фракции пиролиза методом экстрактивной ректификации с ДМФА.
3. Двухстадийное дегидрирование бутана под вакуумом.
4. Одностадийное дегидрирование бутана под вакуумом.
5. Совместное дегидрирование нормального бутана и изобутана.

### 2.4.1 Описание технологических процессов, используемых в настоящее время

#### 2.4.1.1 Экстрактивная ректификация

Разделение компонентов  $C_4$ -фракций ректификацией затруднено вследствие небольших различий в относительной летучести компонентов. Поэтому разделение проводят экстрактивной дистилляцией.

В качестве экстрагентов могут использоваться полярные вещества, такие как бутиролактон, нитрилы (ацетонитрил, пропионитрил, метоксипропионитрил), N-алкилзамещенные амиды алифатических карбоновых кислот (диметилформамид, диэтилформамид, диметилацетамид, диэтилацетамид, N-метилформилморфолин, N-

алкилзамещенные амиды циклических карбоновых кислот, в частности N-метилпирролидон. Используются также смеси этих растворителей или их смеси с со-растворителями, например, водой или трет-бутиловыми эфирами.

В России в качестве разделяющего агента используется ацетонитрил, а на од-ном производстве-диметилформамид (ДМФА, производство выделения бутадиена из С<sub>4</sub> фракции пиролиза на ПАО «НКНХ»)

### **2.4.1.1.1 Экстрактивная ректификация с использованием ацетонитрила**

Схема этого производства приведена на рисунке 2.4.1.

Бутилен-бутадиеновая фракция (ББФ) со склада проходит предварительную ректификацию от тяжелых углеводородов в колонне №37/1,2 при температуре куба 40—80°С и давлении верха 2,5—5,0 кгс/см<sup>2</sup>.

Разделение ББФ на бутадиен и бутилен-изобутиленовую фракции (БИФ) произ-водится методом экстрактивной ректификации в колоннах №211, №218 (резервный блок), которые работают в паре, как одна колонна или на блоке №2, который состоит из двух ректификационных колонн десорбционной колонны. В качестве экстрагента при-меняется технический ацетонитрил.

Ацетонитрил с температурой 50—80°С подается в колонну №211 в массовом со-отношении (11,5÷15):1 к содержанию бутадиена в ББФ. Давление верха колонны №211 выдерживается 3,1—5,2 кгс/см<sup>2</sup>, температура на контрольной тарелке колонны №218 — не более 145°С. После разделения бутадиеновая фракция направляется на очистку от ацетиленовых углеводородов, отмывку от карбонильных соединений, очистку от ме-тилацетилена и тяжелых углеводородов.

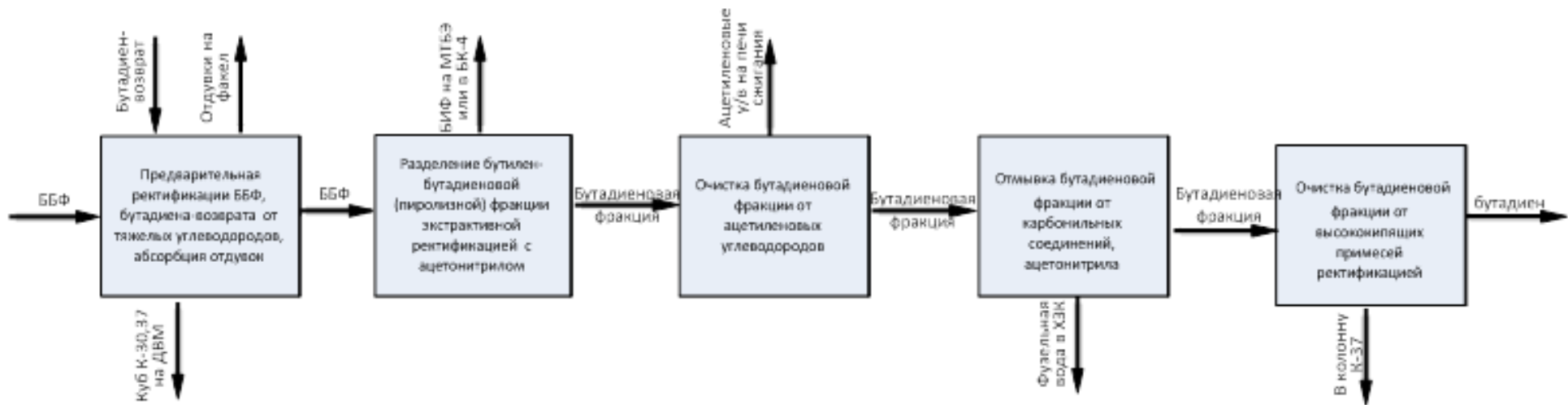


Рисунок 2.4.1 — Схема получения 1,3- дивинила методом экстрактивной ректификации с использованием ацетонитрила

Очистка бутадиеновой фракции от ацетиленовых углеводородов производится в колоннах №11/1, №18/3 блока №3 методом экстрактивной ректификации с ацетонитрилом. Ацетонитрил с температурой 40—65°C подается в колонну №11/1 в массовом соотношении (2,0÷4,0):1 к бутадиену. Температура на контрольной тарелке в колонне №18/3 выдерживается 80—125°C. Ацетиленовые углеводороды из сепаратора №17 (предназначен для отделения ацетонитрила от ацетиленовых углеводородов) направляются на печи сжигания.

Отмывка бутадиеновой фракции от карбонильных соединений и ацетонитрила производится в колонне №32 фузельной водой с температурой 30—50°C, соотношение фузельная вода/бутадиен выдерживается в пределах (1,0÷3,0):1. Отработанная фузельная вода сбрасывается через сборник №60 (предназначен для сбора фузельной воды) в ХЗК.

Очистка бутадиеновой фракции от метилацетилена производится ректификацией ее в колоннах №78, №107, работающих как одна колонна при температуре верха колонны №78 30—50°C и давлении 2,0—4,4 кгс/см<sup>2</sup>.

Очистка бутадиена от тяжелых углеводородов производится в ректификационных колоннах №90, №102 при температуре куба— не более 75°C и давлении верха— 2,0—4,4 кгс/см<sup>2</sup>.

Полученный бутадиен отправляется потребителю.

### **2.4.1.1.2 Выделение и очистка дивинила методом экстрактивной ректификации с ацетонитрилом**

Бутилен-бутадиеновая фракция поступает со склада на узел предварительной ректификации для отделения бутан-бутиленовой фракции, которая отводится кубом колонны.

Технологический режим колонны предварительной ректификации:

- давление верха — не более 5,5 кгс/см<sup>2</sup>;
- температура куба — не более 80 °С.

С верха колонны в газовой фазе бутилен-бутадиеновая фракция подается на 1-й блок экстрактивной ректификации с ацетонитрилом для разделения на бутилен-изобутиленовую фракцию и дивинил-сырец. Бутилен-изобутиленовая фракция подается на узел отмывки для отмывки от ацетонитрила и отводится на склад.

Технологический режим 1-го блока экстрактивной ректификации:

- давление верха — не более 5,5 кгс/см<sup>2</sup>;
- температура куба — не более 130 °С.

Дивинил-сырец после отмывки подается на 2-й блок экстрактивной ректификации с ацетонитрилом для отделения от винилацетиленовых углеводородов. Винилацетиленовые углеводороды выводятся из кубовой части колонны и после разбавления азотом отдуваются на факел.

Технологический режим 2-го блока экстрактивной ректификации:

- давление верха — не более 4,5 кгс/см<sup>2</sup>;
- соотношение ацетонитрил:сырье — 2÷4:1;
- флегмовое число — не более 2,5.

Циркулирующий по контурам экстракции ацетонитрил в определенном количестве, а также промывная вода с узлов отмывки подается на отдельные узлы рекуперации, регенерации и концентрирования ацетонитрила для вывода солей, димеров. Концентрированный ацетонитрил возвращается на блоки экстракции, а фузельная вода в определенном количестве выводится в качестве сточных вод.

Дивинил после вторичной экстракции подается на узел очистки, для вывода метилацетиленовых углеводородов, отдуваемых на факел после разбавления азотом. И отгонки тяжелых углеводородов направляемых на склад.

После узла очистки товарный бутадиен-1,3 (дивинил) откачивается на склад.

Принципиальная схема выделения и очистки дивинила методом экстрактивной ректификации с ацетонитрилом приведена на рисунке 2.4.2.

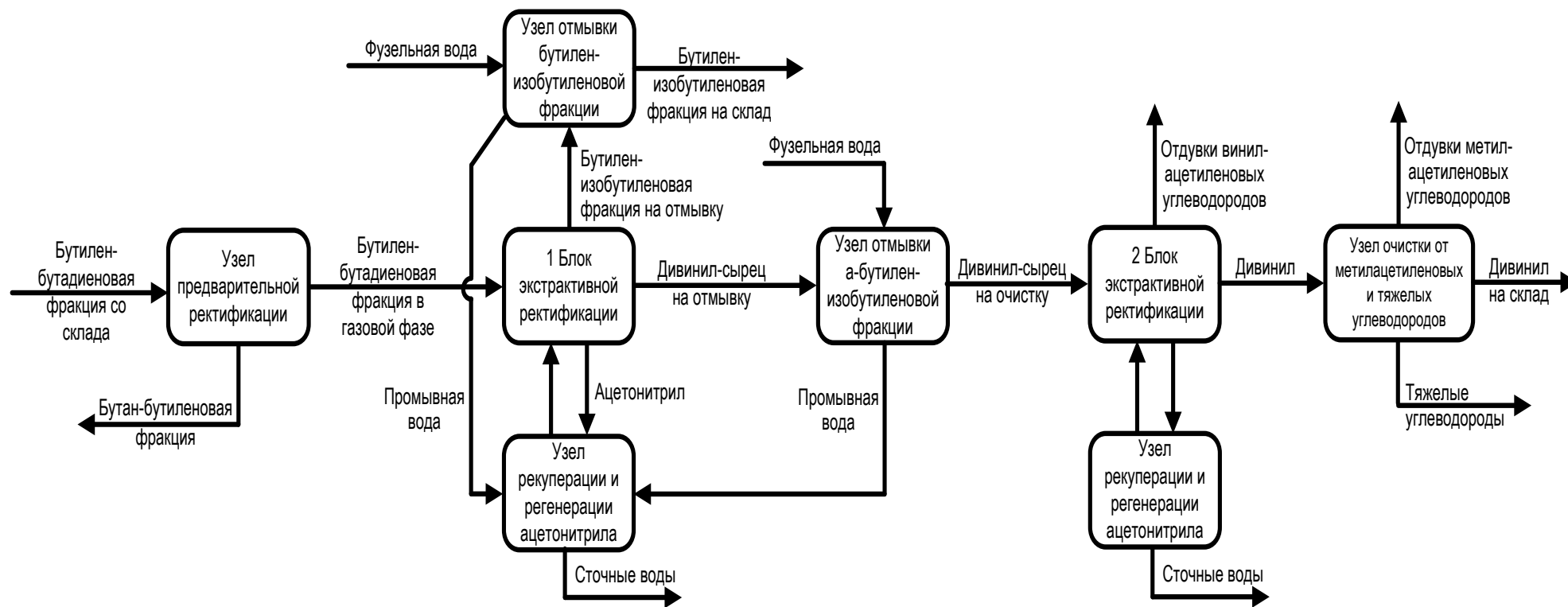


Рисунок 2.4.2 — Принципиальная схема выделения и очистки дивинила методом экстрактивной ректификации с ацетонитрилом



### 2.4.1.1.3 Экстрактивная ректификация установки выделения бутадиена с ДМФА

В основу технологической схемы выделения бутадиена-1,3 из сырьевой фракции заложен процесс экстрактивной дистилляции с применением экстрагента – диметилформаида (ДМФА). Применение ДМФА необходимо в связи с тем, что разделяемые компоненты сырьевой фракции имеют очень близкие температуры кипения. Температура кипения экстрагента намного выше температуры кипения этих углеводородов.

Один из целевых компонентов сырья — бутадиен-1,3 и сопутствующие 1,2-бутадиен, этил- и винилацетиленовые — хорошо растворимы в экстрагенте (ДМФА).

Второй целевой компонент сырья – бутилен-изобутиленовая фракция (БИФ) – труднорастворима в экстрагенте (ДМФА). Экстрагент (диметилформаид) обладает избирательным действием, поэтому хорошо растворимая в ДМФА бутадиеновая фракция увлекается экстрагентом и выводится кубом из колонны первичной экстрактивной дистилляции поз. G-DA-101AB. Далее эта смесь разделяется в колонне десорбции экстрагента поз. G-DA-102. Труднорастворимая в ДМФА фракция БИФ выводится верхом колонны первичной экстрактивной дистилляции для последующей очистки.

На таком принципе работает узел первичной экстрактивной дистилляции и отгонки легколетучих соединений.

На узле вторичной экстрактивной дистилляции в колонне G-DA-103 такие компоненты, как этил-винилацетиленовые углеводороды хорошо растворимы в ДМФА, поэтому увлекаются растворителем и выводятся кубом этой колоны в колонны поз. G-DA-104 и G-DA-105. Далее кубовая смесь ДМФА и этил-винилацетилена с примесью 1,3-бутадиена разделяются в регенерационной колонне поз. G-DA-104: верхом отгоняется 1,3-бутадиен, кубом — ДМФА с ацетиленовыми углеводородами.

Дальнейшее разделение кубовой смеси G-DA-104 на ДМФА (куб) и ацетиленовые фракции (верх) производится в отпарной колонне G-DA-105.

Верхний погон колонны первичной экстрактивной дистилляции – 1,3-бутадиен с примесями метилацетилена труднорастворим в экстрагенте – ДМФА.

ДМФА, обладая избирательным действием, повышает давление насыщенных паров этой бутадиеновой фракции – верхнего погона колонны G-DA-103 в большей степени, чем этил-винилацетиленовых углеводородов, выводимых с ДМФА кубом этой колонны.

Дальнейшая очистка бутадиеновой фракции, выделенной верхом колонны G-DA-103 от примесей осуществляется:

- от метилацетилена в колонне поз. G-DA-106, где он отгоняется верхом;
- окончательная очистка бутадиена до требований товарного продукта в колонне поз. G-DA-107, где кубом выводятся цис-2-бутилены, 1,2-бутадиен и тяжелый остаток, а целевой продукт 1,3-бутадиен отгоняется верхом.

Технологическая схема установки выделения бутадиена разделена на нижеследующие узлы:

- 1) Узел первичной экстрактивной дистилляции и отгонки легкокипящих соединений.
- 2) Узел вторичной экстрактивной дистилляции, десорбции и регенерации растворителя.
- 3) Узел ректификации бутадиена, приготовления и дозировки раствора ТБК.

Принципиальная технологическая схема установки выделения 1,3-бутадиена приведена на рисунке 2.4.3.

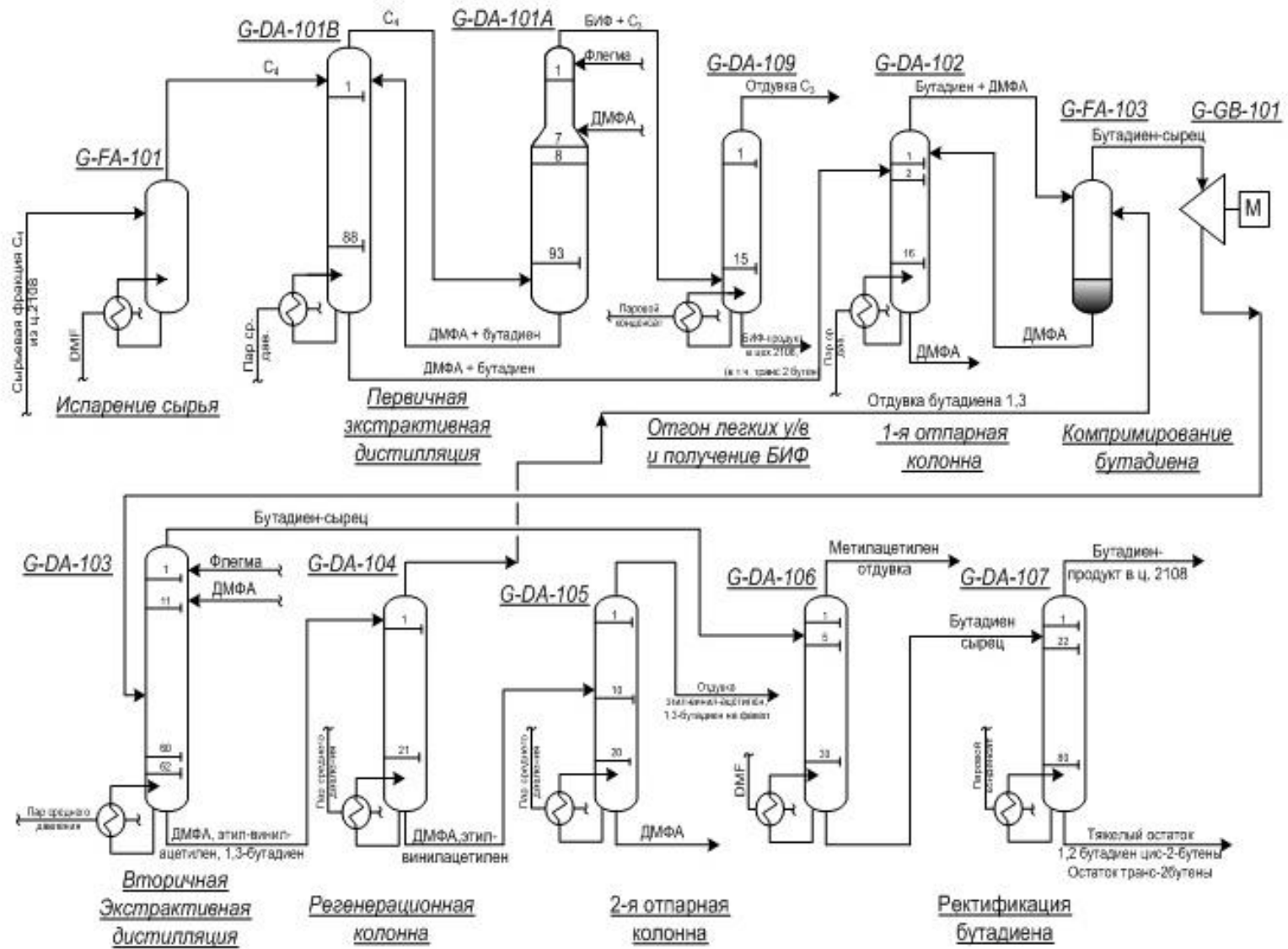


Рисунок 2.4.3 — Принципиальная технологическая схема установки выделения 1,3-бутадиеи

## 2.4.1.2 Технологии получения бутадиена дегидрированием углеводородов

### 2.4.1.2.1 Двухстадийное дегидрирование

Данный способ получения 1,3-бутадиена включает в себя следующие стадии:

- дегидрирование бутана в бутены;
- выделение бутан-бутеновой фракции из контактного газа первой стадии дегидрирования;
- разделение бутан-бутеновой фракции с возвратом бутана на первую стадию дегидрирования;
- дегидрирование бутенов в бутадиен;
- выделение и очистка бутадиена.

Исходным сырьем служит бутановая фракция, выделяемая из попутных газов и газов нефтепереработки и предварительно очищенная от изобутана и пентенов.

#### Дегидрирование бутана в бутены

Для проведения 1-ой стадии - дегидрирование бутана в бутены - используют реактор с кипящим слоем катализатора. Дегидрирование и регенерацию катализатора проводят в отдельных аппаратах, которые расположены параллельно или соосно один над другим. Такие аппараты отличаются целым рядом преимуществ в сравнении с аппаратами, в которых катализатор неподвижно располагается на нескольких тарелках: 1) изотермичность слоя, которая достигается благодаря активному перемешиванию; 2) текучесть слоя, в результате которой появляется возможность транспортировки закоксованного катализатора из реактора в регенератор и обратно; 3) высокая поверхность межфазного обмена, обусловленная малым размером частиц катализатора, в результате — высокая скорость теплообмена и массопередачи; 4) низкое гидравлическое сопротивление слоя, обеспечивающее уменьшение энергозатрат и повышающее скорость процесса. Технологическая схема процесса дегидрирования бутана в бутены представлена на рис.2.4.4.

Свежая и рецикловая бутановая фракция испаряются и перегреваются до 550°C. Из печи перегретые пары бутана поступают через распределительную решетку под кипящий слой в реактор. Катализатор — алюмохромовый ИМ-2201. Диаметр реактора— 5900/6400мм, общая высота —33,4м. Для подавления побочных реакций и снижения температуры контактного газа в реакторе над кипящим слоем установлен закалочный змеевик, служащий перегревателем паров бутадиеновой фракции. Теплота подводится с регенерированным катализатором, который вводится в реактор над верхней секцио-

нирующей решеткой, а отработанный катализатор выводится снизу реактора. Контактный газ после закалочного змеевика проходит циклоны, расположенные в верхней части реактора, в которых отделяется основное количество катализаторной пыли, и направляется на охлаждение в котел-утилизатор, где охлаждается до 300—400°C. Из котла-утилизатора контактный газ поступает в тарельчатый скруббер, в котором охлаждается до 50°C. После скруббера контактный газ поступает в сепаратор для отделения унесенной воды, а затем направляется на выделение бутан-бутеновой фракции.

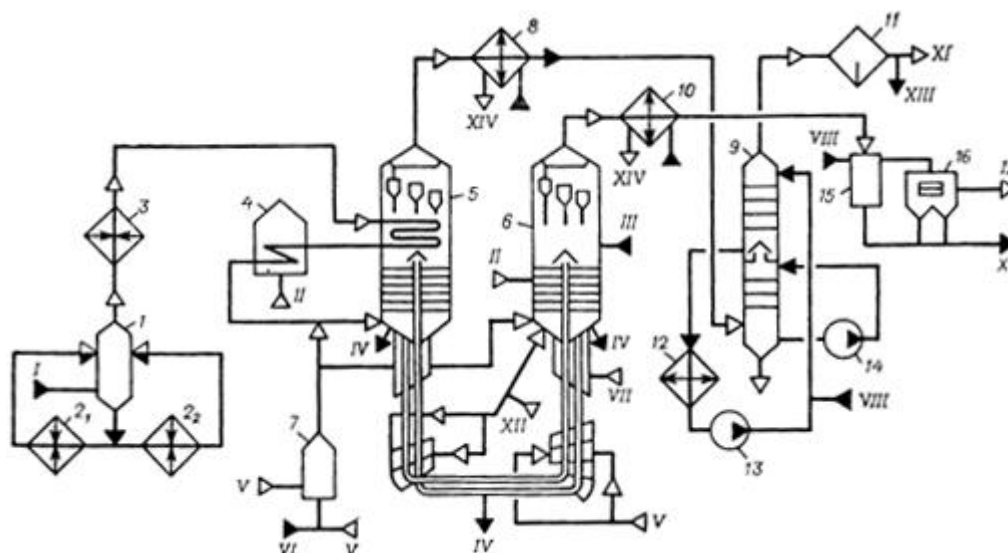


Рисунок 2.4.4 – Технологическая схема дегидрирования бутана в бутены

Отработанный катализатор поступает в отпарную секцию, расположенную в нижней части реактора, где освобождается от углеводородов продувкой азотом, а затем прогретым воздухом транспортируется в регенератор. По конструкции регенератор сходен с реактором.

Регенератор секционирован 6 решетками. В регенераторе различают две зоны: зону окисления (нижние решетки) и зону регенерации (верхние решетки), куда подается топливный газ. Катализатор регенерируется при температуре 600—650°C и давлении 0,118 МПа. Регенерированный катализатор поступает на восстановление в стакан регенератора, куда для этих целей подают абгазы. Восстановленный катализатор транспортируется азотом в реактор. Условия проведения процесса и основные показатели приведены в таблице 2.4.1, а в таблице 2.4.2 приведен ориентировочный состав контактного газа.

Таблица 2.4.1 — Условия и показатели процесса дегидрирования бутана в бутены

Показатель/параметр процесса	Значение
Температура сырья на входе в реактор, °С	540-550

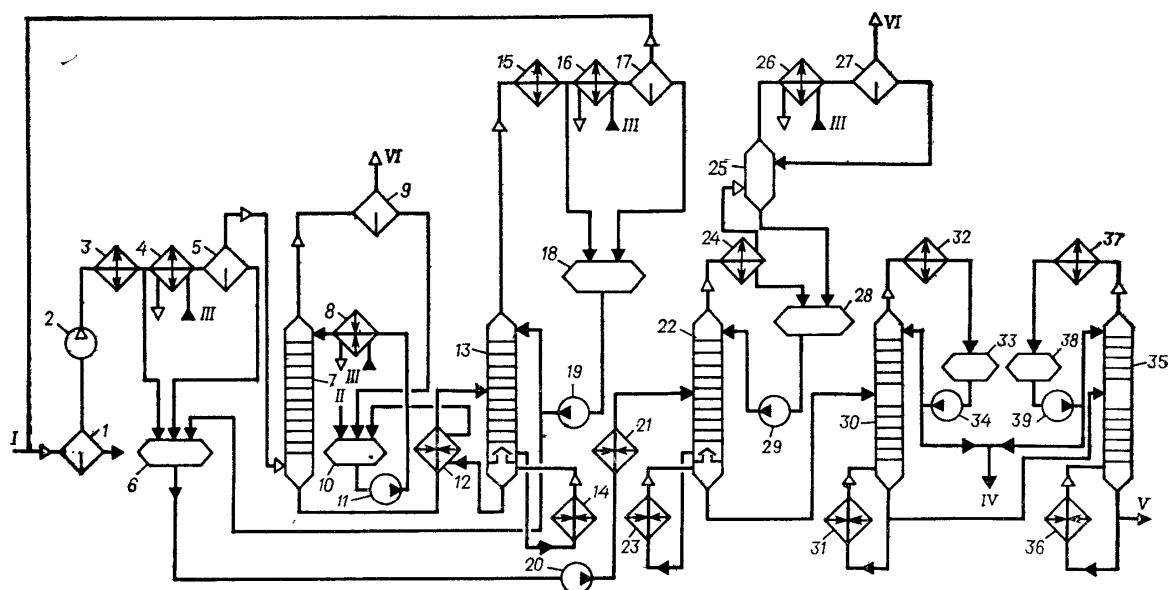
Температура поступающего катализатора, °С	640-650
Температура отработанного катализатора, °С	560-656
Температура контактного газа, °С	580-585
Температура в кипящем слое катализатора, °С	Не более 595
Давление, МПа	0,118
Объемная скорость подачи сырья, ч <sup>-1</sup>	160-180
Выход непредельных углеводородов С <sub>4</sub> в расчете на пропущенный бутан, %масс.	40
Селективность, %масс.	81
Конверсия, %масс.	49

Таблица 2.4.2 — Состав контактного газа дегидрирования бутана

Вещество	Содержание, %масс.	Вещество	Содержание, %масс.
Водород	1,6	Бутены	25,4
Метан	2,5	Бутан	57,0
Этан	2,7	С <sub>5</sub> и выше	0,2
Пропан	4,3	Оксид углерода	0,9
Бутадиен	1,0	Диоксид углерода	0,3
Изобутан	1,6	Азот	2,5

#### Выделение бутан-бутеновой фракции

Выделение бутан-бутеновой фракции из контактного газа дегидрирования осуществляется путем последовательных этапов конденсации и ректификации. Здесь приведем только технологическую схему этого процесса (рисунок 2.4.5) и условия работы основных аппаратов, таблица 2.4.3.



**Рисунок 2.4.5 – Схема разделения и выделения бутан-бутеновой фракции из контактного газа**

Таблица 2.4.3 —Режимы работы колонн разделения контактного газа дегидрирования бутана

Показатель	Колонна 7	Колонна 13	Колонна 22	Колонна 30	Колонна 35
Температура верха, °С	13	40	55	50	50
Температура низа, °С	35	180	90	60	110
Давление, МПа	1,18	0,41	1,18	0,45	0,35
Число тарелок	47	45	34	27	30
Флегмовое число	-	4	35	1,5	4

#### Разделение бутан-бутеновой фракции

Для разделения бутан-бутеновой фракции применяется метод экстрактивной дистилляции. В качестве экстрагентов используют ацетон и ацетонитрил. На рисунке 2.4.4 приведена технологическая схема процесса разделения бутан-бутеновой фракции методом экстрактивной ректификации с ацетонитрилом.

Так как способ экстрактивной дистилляции достаточно подробно был рассмотрен в разделе 2.4.1.1, здесь приведем лишь технологическую схему (рисунке 2.4.4) и состав продуктов экстрактивной ректификации (таблица 2.4.4).

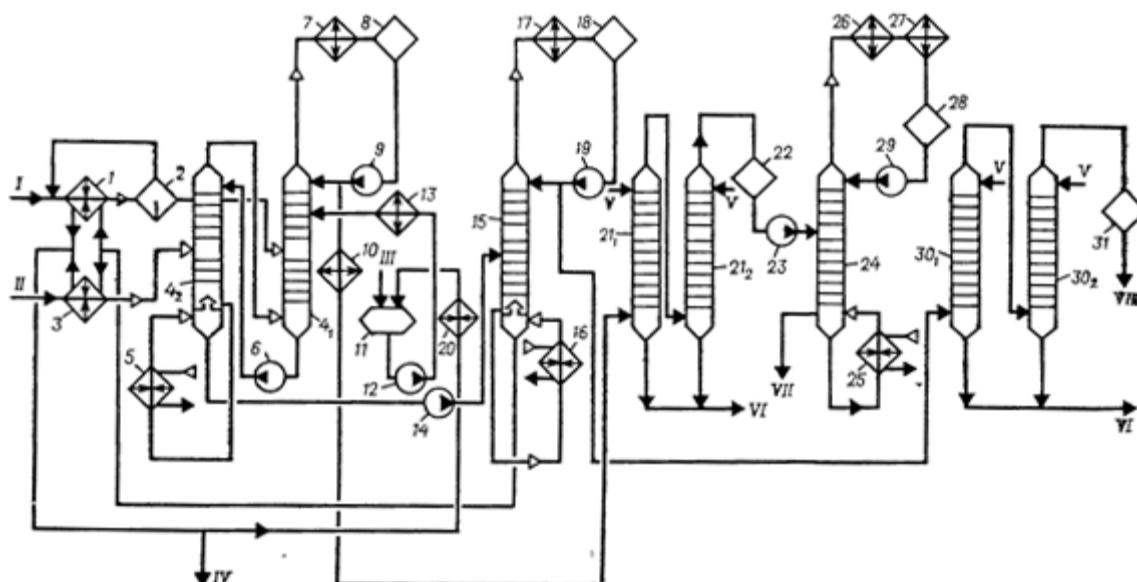


Рисунок 2.4.6 – Схема разделения бутан-бутеновой фракции ректификацией

Таблица 2.4.4 — Состав продуктов экстрактивной ректификации

Компоненты	Бутан-бутеновая фракция	Бутановая фракция	Бутеновая фракция
Пропан	0,1	0,2	-
Бутадиен	1,2	-	3,4
Изобутилен	1,4	-	4,3
Изобутан	2,4	3,3	-
Бутены	35,2	4,5	87,6
Бутан	59,6	92,0	4,5
С <sub>5</sub> и выше	0,1	-	0,2

#### Дегидрирование бутенов в бутадиен

В представленном способе дегидрирование бутенов проводят в адиабатических реакторах на стационарном слое хром-кальций-никель-фосфатного катализатора марки ИМ-2204. Установка состоит из двух одинаковых реакторов: один работает на контактировании, другой - на регенерации. Диаметр реактора — до 5 м, внутри реактора располагается решетка, на которую помещается катализатор слоем 1,8—2 м. Технологическая схема процесса дегидрирования бутенов представлена на рисунке 2.4.7.

В связи с быстрым закоксовыванием катализатора дегидрирование ведется короткими циклами по 30 мин.



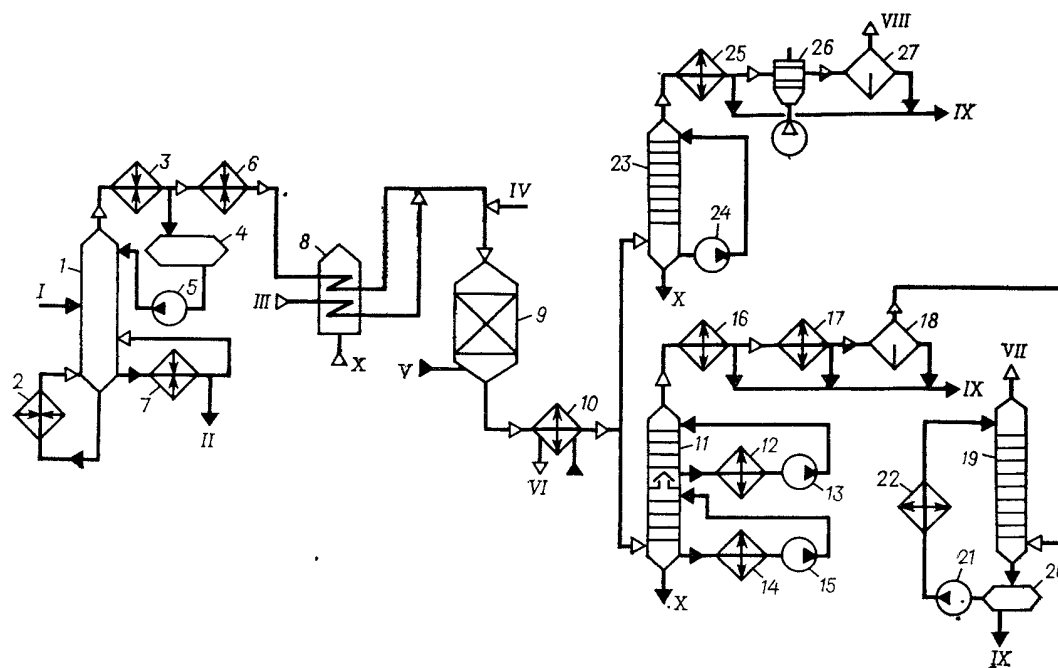


Рисунок 2.4.7 – Схема дегидрирования бутенов

Исходная бутеновая фракция сначала подается в колонну для отгонки тяжелых примесей, а затем направляется в перегреватель, где перегревается на 10—15°С.

Для предотвращения коксообразования в реакторе в линию сырья до перегревателя подается этилмеркаптан из расчета 0,0005—0,0012% масс. от суммарного количества пара и бутеновой фракции. Из перегревателя бутены поступают в пароперегревательную печь, в ней происходит нагрев до 450—500°С. Водяной пар в печи перегревается до 700—750°С. При вводе в реактор происходит смешение бутенов с водяным паром. Водяной пар понижает парциальное давление УВ, является теплоносителем и подавляет отложение кокса на катализаторе.

Для предотвращения вторичных реакций термического разложения УВ проводится закалка газа — понижение температуры контактного газа до 530°С впрыскиванием парового конденсата.

После реактора контактный газ поступает в котел-утилизатор, где охлаждается до 250°С, и направляется на дальнейшее охлаждение в скруббер, разделенный на 2 секции. В нижней секции скруббера происходит очистка газа от катализаторной пыли, удаление тяжелокипящих продуктов, а также охлаждение контактного газа до 130°С. В верхней части скруббера происходит дальнейшее охлаждение до 115—125°С и частичная конденсация водяного пара. Дальнейшее охлаждение происходит в конденсаторах, после них контактный газ с температурой 65—75°С поступает в нижнюю часть скруббера, где происходит окончательная конденсация водяного пара и охлаждение

контактного газа до 50°C циркулирующим абсорбентом. Далее контактный газ направляется на разделение газов дегидрирования бутенов. Условия и показатели процесса дегидрирования бутенов приведены в таблице 2.4.5, а состав контактного газа дегидрирования — в таблице 2.4.6.

Таблица 2.4.5 — Условия и показатели процесса дегидрирования бутенов

Параметр	Значение
Температура в реакторе, °C	600-650
Температура парогазовой смеси на входе в реактор, °C	630
Температура контактного газа, °C	580-590
Объемная скорость подачи сырья, ч <sup>-1</sup>	130-180
Мольное соотношение бутены:водяной пар	1:20
Выход бутадиена в расчете на пропущенные бутены, %масс.	33
Селективность, %масс.	85
Конверсия, %масс.	40

Таблица 2.4.6 — Состав контактного газа дегидрирования.

Вещество	Содержание, %масс.	Вещество	Содержание, %масс.
Водород	1,4	Бутан	7,1
Метан	1,3	Бутены	59,0
Этан	0,7	УВ C5 и выше	0,9
Пропан	3,1	Оксид и диксид углерода	1,4
Бутадиен	24,7	Азот	0,3
Изобутан	0,1		

#### Выделение бутен-бутадиеновой фракции

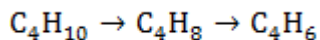
Схема выделения бутен-бутадиеновой фракции из контактного газа дегидрирования бутенов производится по схеме, аналогичной выделению бутан-бутеновой фракции на рисунке 2.4.5.

#### **2.4.1.2.2 Одностадийное дегидрирование**

Одностадийный процесс дегидрирования бутана имеет преимущества перед двухстадийным процессом ввиду отсутствия необходимости разделения газовых смесей после каждой стадии и более низких энерго- и капитальных затрат.

Было установлено, что при дегидрировании бутан-бутиленовых смесей над

алюмо-хромовым катализатором в вакууме скорость реакции  $C_4H_{10} \leftrightarrow C_4H_6 + 2H_2$  приблизительно в 25 раз меньше скорости реакции  $C_4H_8 \leftrightarrow C_4H_6 + H_2$ . Тем самым экспериментально подтверждено, что дивинил образуется в основном в результате последовательной реакции дегидрирования:



Следовательно, при одностадийном дегидрировании протекают те же реакции, что и при двухстадийном.

Для одностадийного процесса применяют алюмохромовые катализаторы. Водяной пар для снижения парциального давления не используется, процесс проводится под вакуумом.

Данный процесс представляет собой одностадийное дегидрирование н-бутана под вакуумом на неподвижном катализаторе с адиабатическим регенеративным циклом.

При данном способе получения бутадиена используют алюмохромовые катализаторы в форме таблеток размером 3x3 или 4x4 мм, смешанные с инертным материалом-теплоносителем, в качестве которого используют обожженные гранулы оксида алюминия (алунда) цилиндрической формы размером 5x7 мм. Соотношение теплоносителя и катализатора составляет: 3:1 по массе, 2:1 по объему.

Реакционный узел дегидрирования состоит из 5—8 адиабатических реакторов, заполненных стационарным слоем катализатора высотой 0,9—1,2 м.

Поток свежего бутана и рецикловой бутан-бутиленовой фракции отправляется в печь, где происходит испарение смеси и её перегрев до 600°C. Полученную смесь попеременно подают в один из реакторов батареи. Дегидрирование проводится при давлении 10—25 кПа, начальной температуре около 600°C и конечной температуре (на выходе газа) 585°C (процесс осуществляют в течении 5 минут). После дегидрирования контактную массу отправляют на охлаждение в скруббер, орошаемый холодным маслом. После скруббера реакционные газы сжимают в турбокомпрессоре до давления 1,2 МПа и отправляют на абсорбцию  $C_3$ – $C_4$ -фракции углеводородами  $C_5$  и выше, являющимися побочными продуктами производства. Абсорбент поступает в десорбер, где осуществляется отгонка  $C_3$ – $C_4$ -фракции за счет нагрева абсорбента в кипяильнике. После десорбера фракцию  $C_3$ – $C_4$  направляют в депропанизатор. Полученную  $C_4$ -фракцию, содержащую 11-13% бутадиена, отправляют на стадию выделения бутадиена, при этом рецикловую бутан-бутиленовую фракцию возвращают на стадию дегидрирования.

Принципиальная схема процесса одностадийного дегидрирования приведена на рисунке 2.4.8.

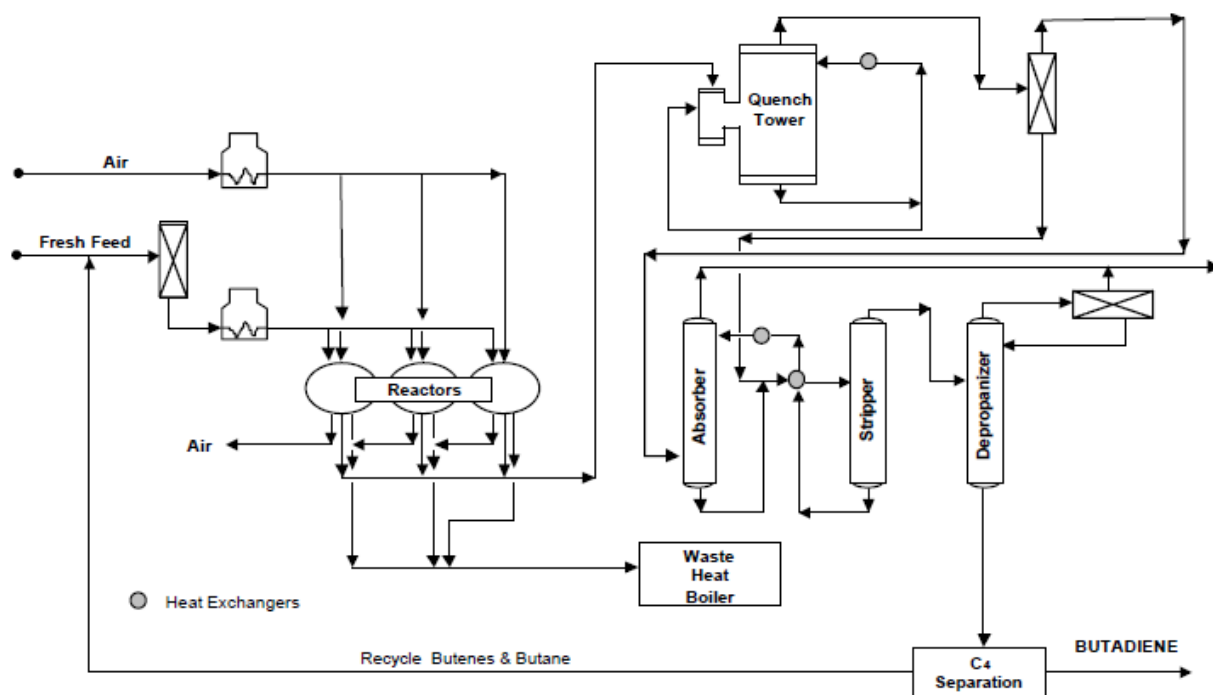


Рисунок 2.4.8 – Принципиальная схема процесса одностадийного дегидрирования

В связи со значительными отложениями кокса, катализатор дегидрирования нуждается в регенерации. Каждый реактор после стадии дегидрированию продувают водяным паром при атмосферном давлении для вытеснения углеводородов в линию контактного газа. После продувки в реактор подают регенерационный воздух с температурой 600—620°C. Регенерацию проводят в течении 5 мин при давлении до 0,15 МПа и температуре 620—630°C. За регенерацией следует стадия перехода, на которой из ректора откачивают воздух, создают вакуум и подают в реактор нагретый малоценный углеводородный газ (абгаз) для восстановления активности катализатора и дополнительной продувки реактора от кислорода воздуха. Батарея реакторов работает непрерывно: часть реакторов находится в стадии дегидрирования, часть – на регенерации, часть — на продувке паром, часть – на переходной стадии. Технологические условия и параметры одностадийного дегидрирования приведены в таблице 2.4.7.

#### 2.4.2 Текущие уровни эмиссии в окружающую среду

В таблице 2.4.8 представлена информация по выбросам и сбросам предприятий — производителей.

Таблица 2.4.7—Достигнутые показатели потребления сырья и энергоресурсов

Технология		Экстрактивная ректификация бутадиена из фракции С <sub>4</sub> пиролиза с ацетонитри- лом	Экстрактивная ректификация бутадиена из фракции С <sub>4</sub> пиролиза с ДМФА	Производ- ство бута- диена двух- стадийным дегидриро- ванием н- бутана	Производство бутадиена одностадий- ным дегидри- рованием н- бутана под вакуумом	Процесс сов- местного де- гидрирования бутан- изобутана в бутадиен и изобутилен	Процесс выделе- ния и очистки ди- винила методом экстрактивной ректификации с ацетонитрилом
Нормы расхода сырья материалов, кг/т							
Фракция С <sub>4</sub>		—	2,22 -2,60	нет данных	—	—	—
Фр. н-бутана		—	—	нет данных	1600-1750	1800	—
Ацетонитрил		—	—	нет данных	1,3-1,5	—	3,8
Бутилен-бутадиеновая фракция		—	—	нет данных	—	—	3200
Дивинил-сырец		1070-1150	—	нет данных	—	—	—
Нормы расхода энергетических ресурсов							
Электроэнергия	кВт*ч/т	20-21	82,5	нет данных	150-165	440	99
Теплоэнергия	Гкал/т	1,3-1,45	1,43	нет данных	4,5-5		2,6
Пар	Гкал/т			нет данных		19	—
Холод	Гкал/т			нет данных		0,017	—
Топливо	кг.у.т./т	42-45		нет данных	1,6-1,75	1,0	—
Горячая вода	Гкал/т			нет данных		----	—
Вода оборотная	тыс.м <sup>3</sup> /т		0,183	нет данных		0,924	0,165

Таблица 2.4.8— Текущие уровни эмиссии в окружающую среду при производстве 1,3-бутадиена

	Экстрактивная ректификация бутадиена из фракции C <sub>4</sub> пи- ролиза с ацето- нитрилом	Экстрактивная ректификация бутадиена из фракции C <sub>4</sub> пи- ролиза с ДМФА	Производство бутадиена двухстадийным дегидрировани- ем н-бутана	Производство бу- тадиена односта- дийным дегидри- рованием н-бутана под вакуумом	Процесс совмест- ного дегидриро- вания бутан- изобутана в бута- диен и изобути- лен	Процесс выде- ления и очистки дивинила мето- дом экстрак- тивной ректи- фикации с аце- тонитрилом
Загрязняющие вещества в выбросах, г/т*						
NO <sub>x</sub>	Не применимо	Не применимо	нет данных	не более 1900	не более 1233	Не применимо
CO	Не применимо	Не применимо	нет данных	не более 6850	не более 2456	Не применимо
Сумма углеводородов (без метана)	не более 2400	не более 2000	нет данных	не более 4100	не более 5605	не более 3500
Загрязняющие вещества в сбросах, г/т						
ХПК	не более 13850	не более 4500	нет данных	не более 3500	не более 500	не более 250
Нефтепродукты	не более 120	—	нет данных	не более 120	—	—
pH	6,5-9,0 ед.pH	6,5-9,0 ед.pH	нет данных	6,5-9,0 ед. pH	6,5-9,0 ед.pH	6,5-9,0 ед.pH
*Данные получены на основе расчетной модели						

## 2.5 Производство изопрена

Изопрен является одним из основных продуктов нефтехимического синтеза. Мировые мощности по производству синтетического изопренового каучука сегодня превышают 1,3 млн. т/год. В Российской Федерации производится около 430 тыс. т изопрена в год, из которого 50% получают на ПАО "Нижнекамскнефтехим".

Основным потребителем изопрена является производство изопреновых каучуков (до 95% всего получаемого изопрена), наиболее известные марки производимых каучуков СКИ-3 и СКИ-3С. Данные марки каучуков используются для производства автомобильных шин и РТИ различного назначения. Также изопрен используется как сомономер при производстве бутилкаучуков и изопрен-стирольных термоэластомеров. Исходным сырьем для производства изопрена является углеводородная фракция  $C_5$ (УВ), изопентан, изобутилен с формальдегидом и ацетон с ацетиленом, в зависимости от применяемой технологии.

Известно несколько десятков способов получения изопрена, однако в промышленном масштабе на сегодняшний день в России эксплуатируются следующие:

1. Двухстадийное дегидрирование изопентана (ОАО "Синтезкаучук" г. Стерлитамак, НКНХ).
2. Извлечение изопрена из  $C_5$ фракции пиролиза экстрактивной ректификацией (НКНХ).
3. Двухстадийный синтез из изобутилена и формальдегида, через диметилдиоксан (Тольяттикаучук).
4. «Одностадийный» синтез из изобутилена и формальдегида, через диметилдиоксан (НКНХ).

### 2.5.1 Описание технологических процессов, используемых в настоящее время

#### 2.5.1.1 Извлечение из $C_5$ фракции пиролиза

Фракция  $C_5$  пиролиза бензина поступает в реактора, где происходит реакция димеризации циклопентадиена (ЦПД) в дициклопентадиен (ДЦПД). Далее продукты димеризации ЦПД подаются на ректификацию, где происходит отделение изопренсодержащей фракции от ДЦПД. Очищенная от основного количества ДЦПД пиролизная фракция  $C_5$ , проходит еще две ступени очистки ректификацией от «тяжелых» примесей и «легких» (бутин-2) с получением изопренсодержащей фракции.

Изопренсодержащая фракция попадает на очистку от н-пентана методом экстрактивной ректификации безводным ДМФА, после чего, совместно с потоком изопрена-сырца с производства изопрена из изопентана, отправляется на доочистку.

### **2.5.1.2 Двухстадийное дегидрирование изопентана**

Изопентановая фракция поступает на дегидрирование в псевдооживленном (кипящем) слое катализаторов ИМ-2201 (ИМ-2201М, ИМ-2201С) и катализатора КДИ (КДИ-М) с расположением реактора и регенератора на одном уровне и транспортом катализатора в потоке высокой концентрации при температуре не более 575°C и давлении не более 0,6 кгс/см<sup>2</sup>. Полученный контактный газ предварительно конденсируется, компримируется и подается на узел ректификации изопентан-изоамиленовой фракции из контактного газа дегидрирования изопентана, где выделяется очищенная изопентан-изоамиленовая фракция (ИИФ).

ИИФ далее на узле экстрактивной ректификации с безводным диметилформамидом разделяется на изопентановую фракцию и изоамилен-изопреновую фракцию (КАТ-1).

Изоамиленовая фракция поступает на дегидрирование изоамиленов в присутствии перегретого водяного пара в адиабатических реакторах с неподвижным (стационарным) слоем катализатора. Полученный контактный газ предварительно конденсируется, компримируется и подается на узел ректификации изопентан-изоамиленовой фракции (КАТ-2), которая после выделения и очистки, совместно с КАТ-1 отправляются на узел экстрактивной ректификации для выделения изопрена. Здесь из двух катализаторов выделяются изопрен-сырец и фракция изоамиленовая.

Изопрен-сырец с узла вторичной экстракции подается на узел ректификации от пиперилена и циклопентадиена. Очищенный от пиперилена и основного количества ЦПД изопрен-сырец подается на химическую очистку от ЦПД в присутствии щелочи (КОН) и циклогексанона.

Изопрен очищенный от ЦПД, подается на очистку от карбонильных и аминосоединений, которая происходит путем отмывки паровым конденсатом при температуре не более 25°C в соотношении вода:изопрен не менее 1:1. Отмытый изопрен подается на узел гидрирования, для очистки от ацетиленовых соединений. В результате реакции гидрирования, ацетиленовые соединения (пропилацетилен, изопропилацетилен) превращаются в изоамилены. Прогидрированный изопрен отправляется на склад ЛВЖ.

Принципиальная технологическая схема двухстадийного дегидрирования изопентана приведена на рисунке 2.5.1.



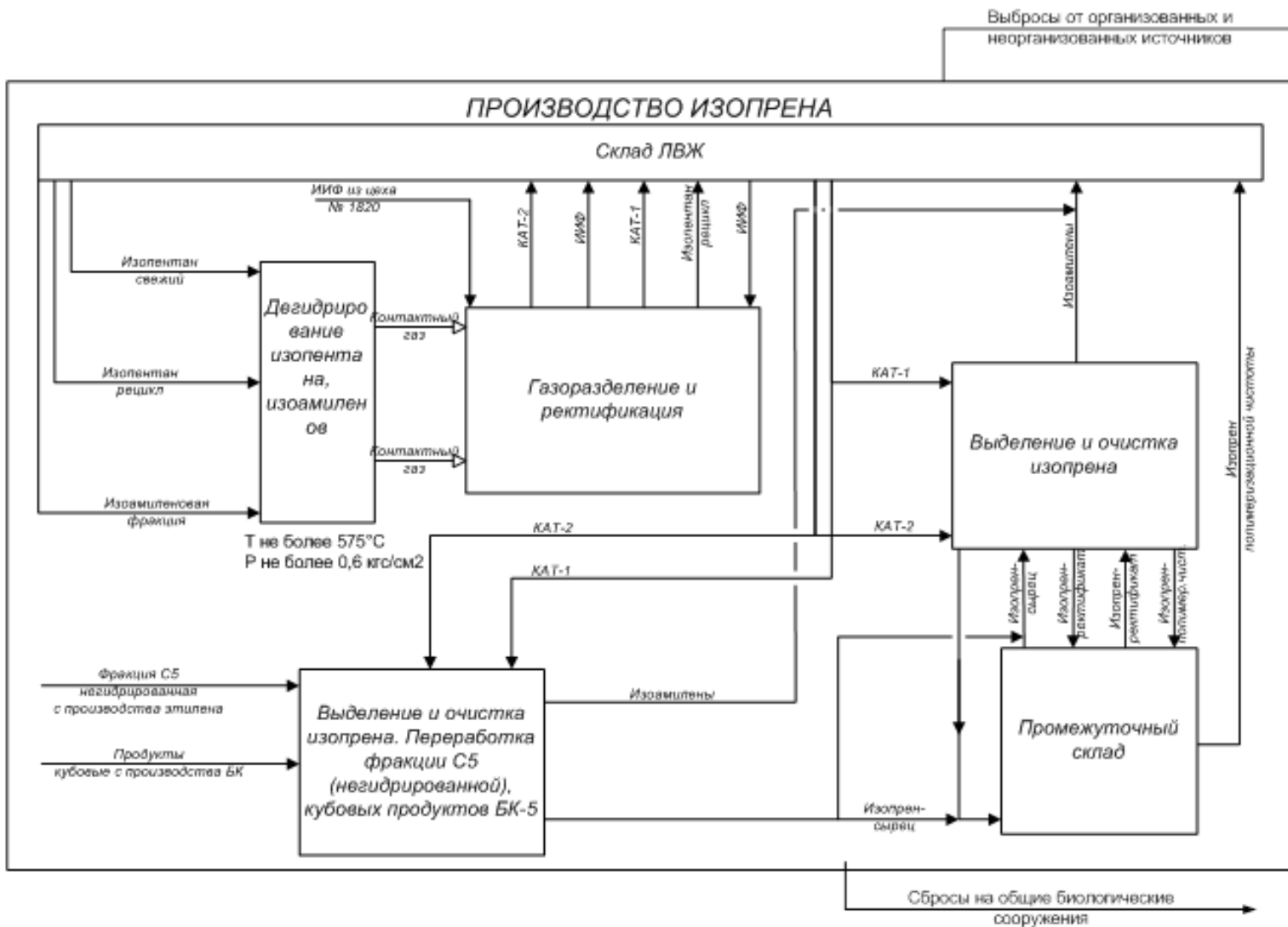


Рисунок 2.5.1 – Принципиальная технологическая схема двухстадийного дегидрирования изопентана

### 2.5.1.3 Получение изопентана изомеризацией нормального пентана

Изопентан, являющий сырьем для двухстадийного дегидрирования, получают выделением из широкой фракции легких углеводородов на центральных газофракционирующих установках или изомеризацией нормального пентана.

Процесс изомеризации нормального пентана в изопентан:

Фракция нормального пентана предварительно в колонне азеотропной осушки осушается и отделяется от углеводородов  $C_6$  и выше. Затем осушенная пентановая фракция смешивается с осушенным циркулирующим водородсодержащим газом и подается на узел изомеризации. Система циркулирующего водородсодержащего газа постоянно подпитывается из сети свежим водородом. Нагретая в технологической печи газосырьевая смесь поступает в реактор со стационарным слоем алюмоплатинового катализатора. Технологический режим работы реактора изомеризации:

- давление — не более 36,0 кгс/см<sup>2</sup>;
- температура в слое катализатора — не более 430 °С;
- объемная скорость подачи сырья — 0,4÷3,2 час<sup>-1</sup>;
- мольное соотношение водород:сырье — 2 : 1.

После реактора контактный газ проходит ступенчатое охлаждение и конденсацию. Сконденсировавшиеся углеводороды – изомеризат подается в колонну стабилизации для отгонки легкой фракции. Водородсодержащий газ отделяется от капельной жидкости и поступает на всас циркуляционного компрессора, а затем осушается в осушителях на цеолитах от влаги и подается на смешение с фракцией нормального пентана.

На стадии стабилизации в ректификационной колонне из изомеризата выделяется пентан-изопентановая фракция, а легкие углеводороды отдуваются в топливную сеть.

Затем пентан-изопентановая фракция подается на узел ректификации для выделения изопентановой фракции, и пентана-рецикла возвращаемого на узел подготовки сырья.

Блок-схема процесса приведена на рисунке 2.5.2.

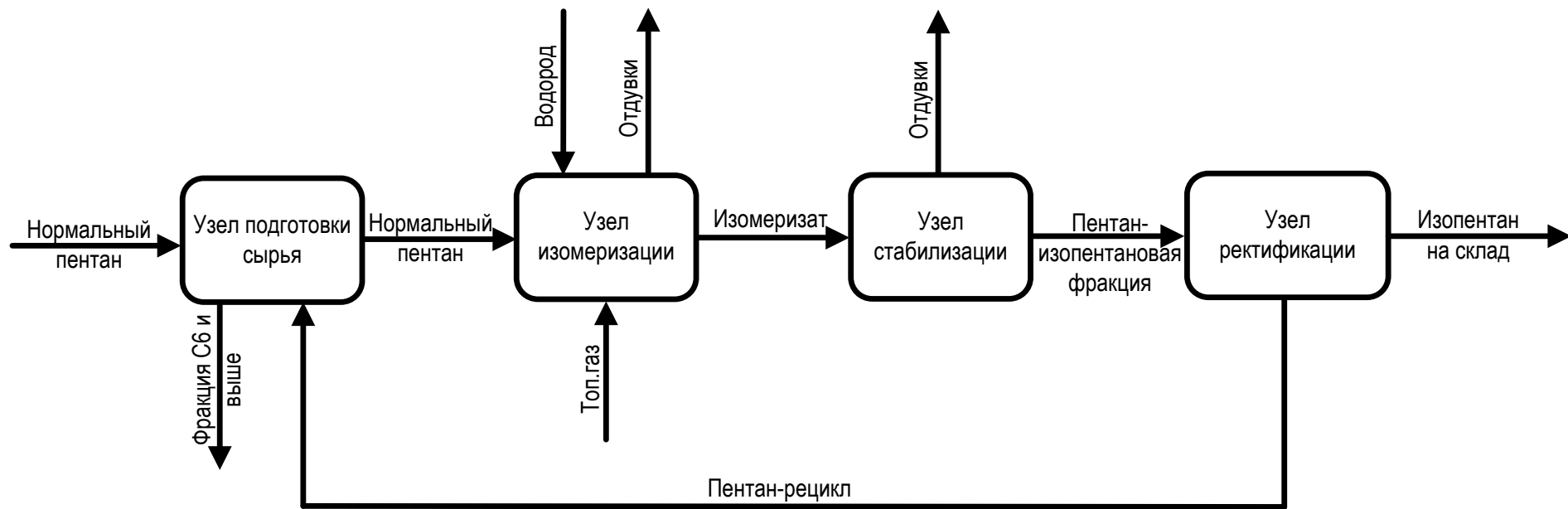


Рисунок 2.5.2 — Блок-схема процесса изомеризации нормального пентана в изопентан

#### 2.5.1.4 Двухстадийный синтез из изобутилена и формальдегида.

Данный процесс включает в себя следующие стадии:

- синтез формальдегида;
- конденсацию изобутилена с формальдегидом с образованием диметилдиоксана (ДМД);
- каталитическое разложение ДМД.

Производство формальдегида осуществляется методом окисления метанола кислородом воздуха на катализаторе «Серебро на пемзе» при температуре в зоне контактирования 600÷700 °С. Обезметанолённый формалин направляется на синтез ДМД. Вторичный пар получаемый при синтезе сбрасывается в сеть предприятия. Сброс выхлопных газов осуществляется на факел-свечу.

Синтез ДМД осуществляется методом конденсации изобутилена и формальдегида в присутствии кислотных катализаторов в жидкой фазе при температуре 90—100 °С под давлением 17,0—22,0 кгс/см<sup>2</sup>. Массовое соотношение изобутилена к формальдегиду при синтезе ДМД выдерживается в пределах 1,0—1,2:1. Отмывка масляного слоя реакционной массы синтеза диметилдиоксана от формальдегида и кислот производится паровым конденсатом при температуре в кубе отмывной колонны 103—110 °С. Фузельная вода из куба колонны № 210 отводится в цех водоочистки и водоотведения.

Масляный слой направляется в ректификационные колонны для отгонки изобутана, изобутилена и других лёгких углеводородов, отдувки в линию контактного газа на компремирование. Выделение фракции ДМД-ректификата осуществляется методом ректификации в колонне под вакуумом при остаточном давлении 70—30 мм рт. ст. Дистиллят колонны (ДМД) направляется на установку разложения ДМД, кубовый продукт, высококипящие побочные продукты (ВПП), направляется на разгонку на фракции – оксаль и оксанол или в реакторы разложения ВПП. Побочные продукты оксаль, оксанол направляется на склад для отгрузки потребителю.

На установке разложения ДМД подогревается в теплообменниках и испарителе до температуры 180—250 °С, перегревается в печи до температуры 300—400 °С и подается в реакторы разложения. Разложение ДМД осуществляется в токе пара в реакторах разложения секционного типа на катализаторе при температуре 270—390 °С и давлении в реакторе не более 3,0 кгс/см<sup>2</sup>. Количество пара необходимое для разложения диметилдиоксана, выдерживается в соотношении 1,8—2,2:1 (по массе).

Фракция ВПП, подогретая в теплообменнике до температуры 100—250°С, подается в реактор разложения ВПП, где на катализаторе в присутствии перегретого пара

происходит термokatалитическое разложение ВПП.

Дымовые газы из реакторов разложения ДМД и ВПП через реактор дожигания сбрасываются в атмосферу.

Контактный газ разложения ДМД и ВПП поступает на установку И-9 на конденсацию, выделение и очистку от микропримесей изопрена. Полученный изопрен направляется на производство СКИ и на промежуточный склад для отгрузки потребителю. Фузельная вода после отгонки органики из куба колонны № 140 сбрасывается в хим. загрязненную канализацию. Побочные продукты производства изопрена отводятся на склад для дальнейшей переработки.

Технологическая схема производства изопрена методом двухстадийного синтеза из изобутилена и формальдегида представлена на рисунке 2.5.3.

#### **2.5.1.5 «Одностадийный» синтез из изобутилена и формальдегида**

В данном процессе изобутилен реагирует с формальдегидом с образованием фракции диоксанов-1,3, которые затем в жидкой фазе взаимодействуют с триметилкарбинолом с образованием изопрена. Поскольку технология не включает вторую стадию - разложение ДМД, она условно называется "одностадийным синтезом" изопрена.

Итак, принципиальным различием "классического" метода и нового получения изопрена заключается в следующем. И в диоксановом методе, и в жидкофазном методе на первой стадии как промежуточный продукт образуется ДМД. Далее в первом случае ДМД разлагается с образованием одной молекулы изопрена и одной молекулы формальдегида. Во втором случае разложение ДМД происходит в присутствии изобутилена или третбутилового спирта, и в результате реакции образуются две молекулы изопрена. То есть в жидкофазном способе производства изопрена появляется возможность увеличения производительности по изопрену в два раза.

Изопрен, получаемый жидкофазным способом, по экономическим показателям самый лучший, поскольку процесс протекает при относительно низкой температуре (160°C) с образованием незначительного количества микропримесей. При этом удельный расход тепловой энергии снижен почти наполовину с 18 Гкалл до 10 Гкалл на производство 1 тонны изопрена, снизился и расход других теплоносителей, что, естественно, повлекло за собой уменьшение себестоимости каучука СКИ-3.

Технологическая схема производства изопрена методом одностадийного синтеза из изобутилена и формальдегида приведена на рисунке 2.5.4.

Технологические условия и параметры одностадийного дегидрирования приве-

## **ИТС 18—2016**

дены в таблице 2.5.1.

### **2.5.2 Текущие уровни эмиссии в окружающую среду**

В таблице 2.5.2 представлена информация по выбросам и сбросам предприятий — производителей.

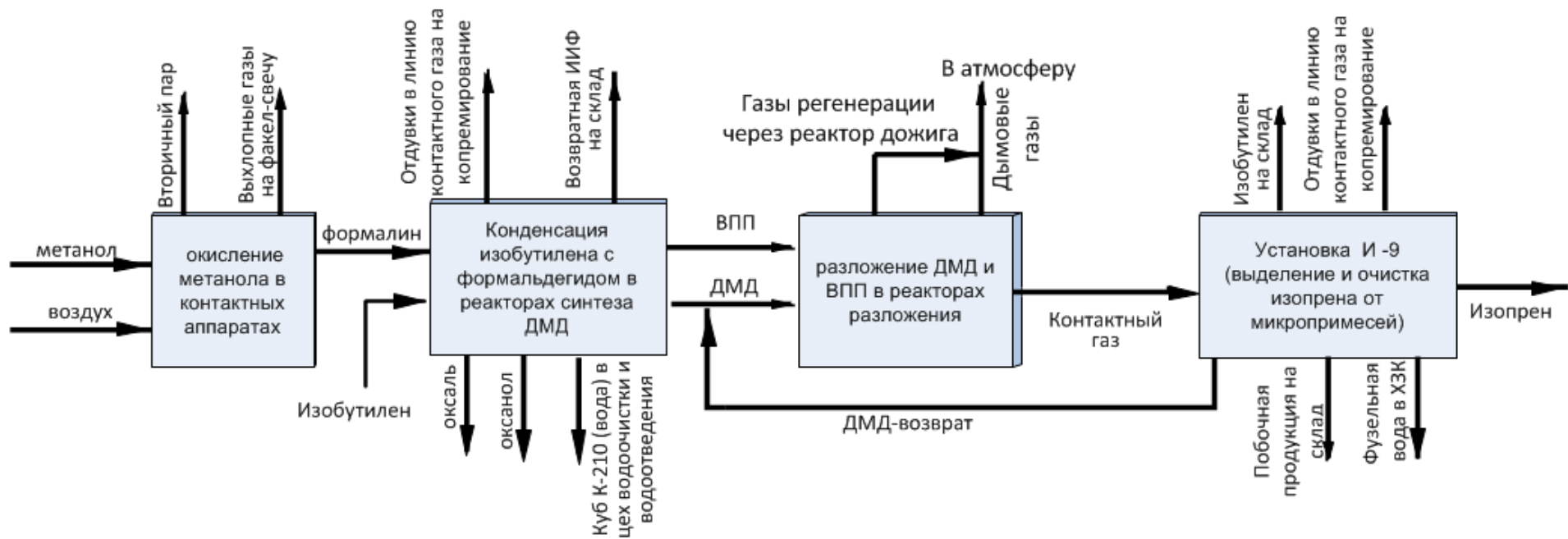
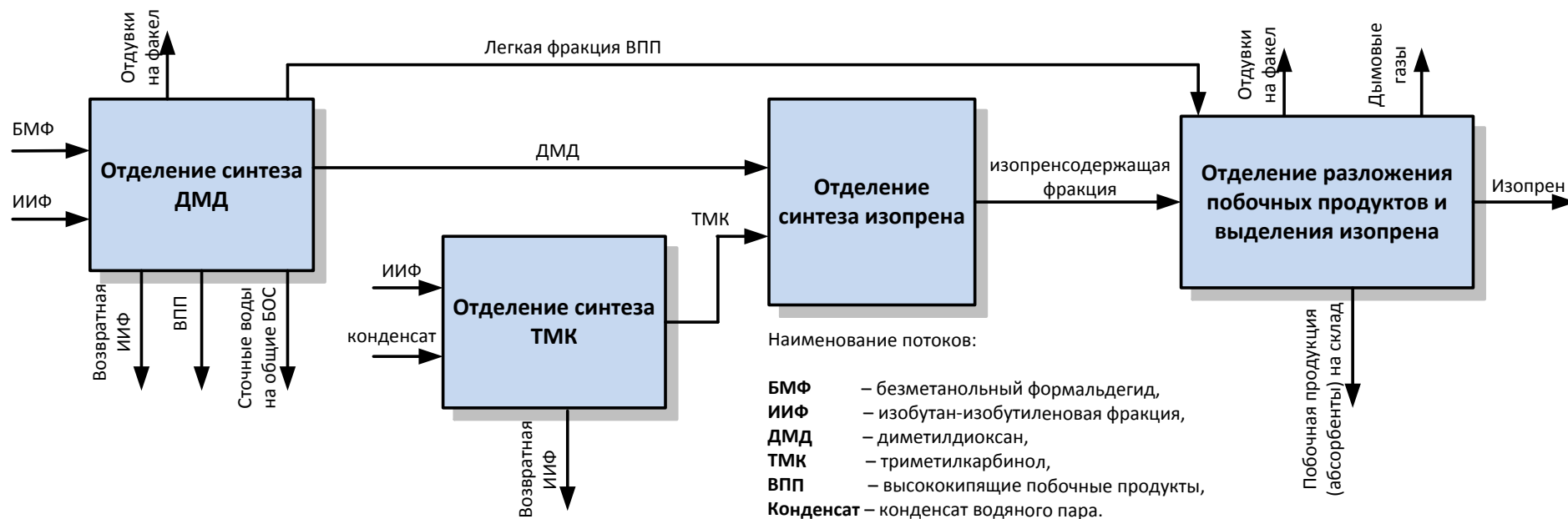


Рисунок 2.5.3 — Технологическая схема производства изопрена методом двухстадийного синтеза из изобутилена и формальдегида



2.5.4 — Технологическая схема производства изопрена методом одностадийного синтеза из изобутилена и формальдегида



Таблица 2.5.1— Достигнутые показатели потребления сырья и энергоресурсов при производстве изопрена.

Технология	Двухстадийное дегидрирование изопентана (включая переработку фракции C <sub>5</sub> пиролиза)	Двухстадийный синтез из изобутилена и формальдегида через ДМД	«Одностадийный» синтез из изобутилена и формальдегида через ДМД	Изомеризация нормального пентана в изопентан (в расчете на изопентан)
Сырье, кг/т	1840 (100% изопентан)	—	—	—
Формальдегид	—	1100-1200	840-850	—
Изобутилен	—	1000-1050	1170	—
Пентан	—	—	—	1072
Электроэнергия, кВт*ч/т (Гкал/т)	1165	410-450 (0,353-0,387)	140-150	98,2
Теплоэнергия, Гкал/т	18,95	18-20	7,6-8,0	1,86
Топливный газ, кг.у.т./т	990	240-260	37-50	46

Таблица 2.5.2— Текущие уровни эмиссии в окружающую среду при производстве изопрена

Технология	Двухстадийное дегидрирование изопентана (включая переработку фракции С <sub>5</sub> пиролиза)	Двухстадийный синтез из изобутилена и формальдегида через ДМД	«Одностадийный» синтез из изобутилена и формальдегида через ДМД	Изомеризация нормального пентана в изопентан
Загрязняющие вещества в выбросах, г/т*				
NO <sub>x</sub>	не более 6857	860	не более 95	не более 85
СО	не более 4304	7800	не более 114	не более 80
Сумма углеводородов (без метана)	не более 2182	3100	не более 2184	не более 2870
Загрязняющие вещества в сбросах, кг/т				
ХПК	не более 10	650	не более 140	не более 0,01
рН	6,5-9,0 ед. рН	2,9-4,0 ед. рН	2,5-9,0 ед. рН	6,5-9,0 ед. рН
* Данные, полученные на основе расчетной модели				

## Раздел 3 Производство ароматических соединений

### 3.1 Производство бензола

Бензол – ароматический углеводород – сырьё промышленного органического синтеза. На его основе получают более 30 крупнотоннажных продуктов органического синтеза.

Мировое производство бензола в 2015 году составило более 60 млн. тонн.

Главные источники бензола – продукты каталитического риформинга, который описан в соответствующем разделе справочника НДТ «Переработка нефти», (риформат), пироконденсат и каменноугольный сырой бензол. В связи с этим, основными процессами получения бензола в России и за рубежом являются процессы переработки риформата, пироконденсата и сырого бензола.

#### 3.1.1 Описание технологических процессов, используемых в настоящее время

##### 3.1.1.1 Гидродеалкилирование алкилбензолов и выделение бензола из пироконденсата

Исходное сырьё (депентанизированный пироконденсат) фракционируется в 2-х вакуумных колоннах К-301, К-313.

В колонне К-301 с верха выделяется фракция углеводородов  $C_6 \div C_8$  (бензол-толуол-ксилольная фракция), в колонне К-313 с верха выделяется фракция углеводородов  $C_9$  (фр.  $105 \div 215^{\circ}C$ ), которая направляется на склад как товарный продукт.

Выделенная с верха К-301 БТК-фракция направляется на узел гидрогенизационной переработки, включающей три ступени. На первой ступени БТК-фракция подвергается гидрированию на палладиевом катализаторе с превращением диеновых углеводородов в моноолефиновые, стирола в этилбензол, при этом около 50% моноолефинов насыщаются до соответствующих парафиновых, нефтяных углеводородов в реакторе Р-301.

В реакторе Р-302 на алюмокобальтмолибденовом катализаторе происходит гидрогенолиз сероорганических соединений и полное насыщение непредельных углеводородов гидрогенизата 1 ступени.

На третьей ступени происходит процесс гидрокрекинга парафиновых и циклопарафиновых углеводородов до метана и этана, и гидродеалкилирования толуола,

## **ИТС 18—2016**

этилбензола, ксилолов с образованием бензола, что позволяет выделить бензол из гидродеалкилата ректификационным методом, т.е. без применения экстракции или азеотропной ректификации.

Гидродеалкилат направляется на ректификационное разделение в колоннах К-305, К-306, К-307. Фракция легкой ароматики гидродеалкилата после колонны К-306 очищается в реакторе методом адсорбции на адсорбенте очистки бензольной фракции от следов олефинов, присутствие которых недопустимо в товарном бензоле.

Товарный бензол с глухой тарелки колонны К-307 насосом через водяной холодильник откачивается на склад.

Принципиальная схема гидродеалкилирования алкилбензолов с последующим извлечением бензола приведена на рисунке 3.1.1.

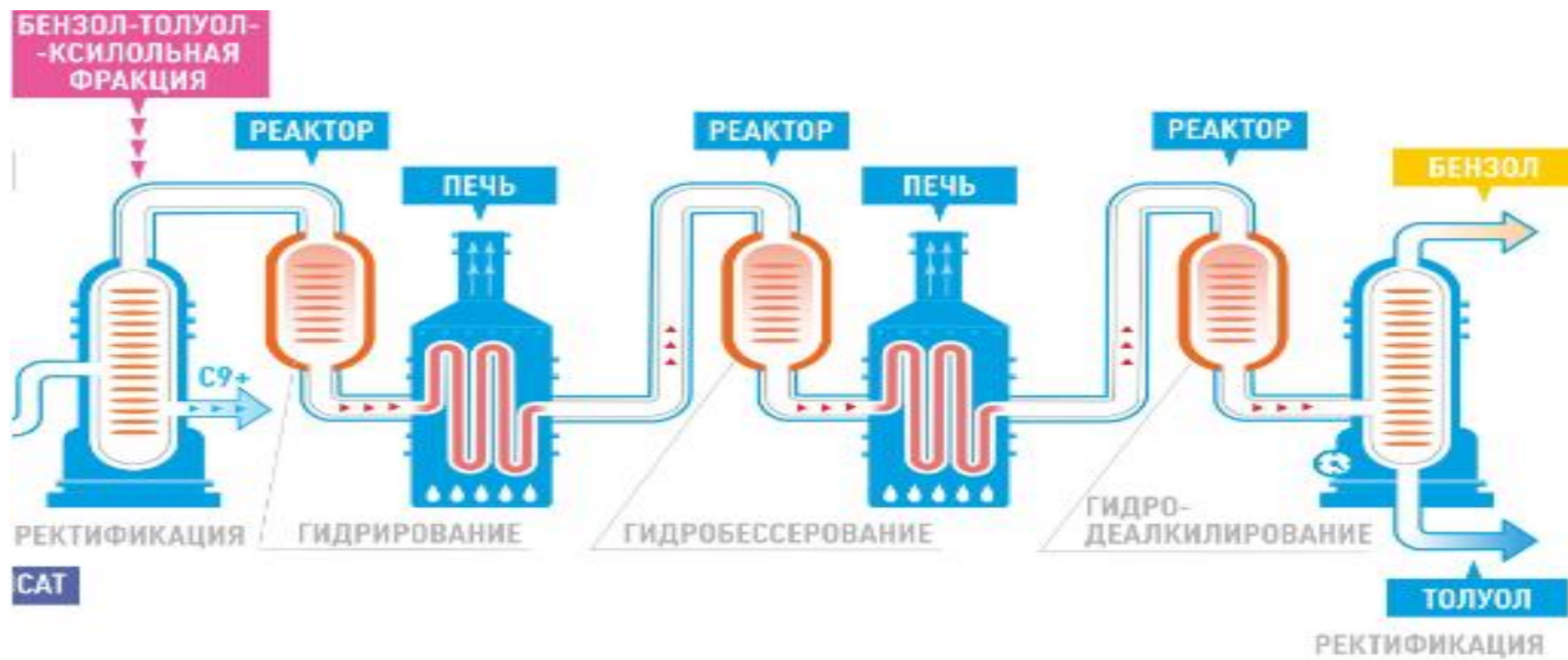


Рисунок 3.1.1 – Принципиальная схема гидродеалкилирования алкилбензолов с последующим извлечением бензола

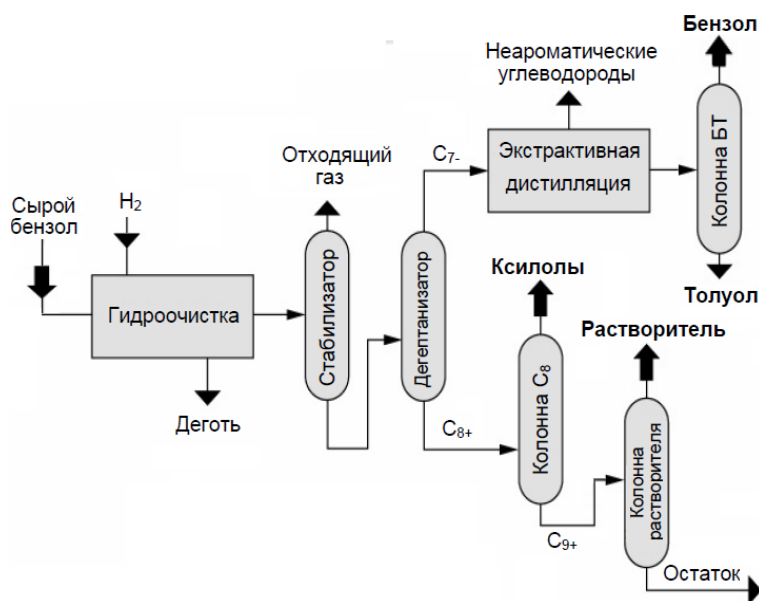
### 3.1.1.2 Переработка сырого бензола коксохимических заводов с гидрированием

Типичная схема получения бензола и других ароматических углеводородов из сырого бензола коксохимических заводов на рисунке 3.1.2.

На первой ступени сырье с высоким содержанием примесей, олефинов и диолефинов гидрируют в каскаде, состоящем из двух реакторов.

Гидрированный сырой бензол затем направляют в стабилизатор, в котором отделяются отходящие газы, содержащие, в том числе и  $H_2S$ .

Стабилизированный сырой бензол затем поступает в дегептанализатор. Верхний погон, фракция  $C_7-$  направляется на экстрактивную дистилляцию, где бензол и толуол в одной ступени отделяются от относительно малого количества неароматических компонентов перед их разделением на высокочистый бензол и толуол.



**Рисунок 3.1.2 – Принципиальная (общая) технологическая схема переработки сырого бензола коксохимических заводов**

Обычно, фракцию  $C_{8+}$ , отводимую из куба дегептанализатора, подают в другую систему фракционирования для отгонки ксилолов и высших ароматических углеводородов.

Типичная схема гидрирования сырого бензола приведена на рисунке 3.1.3.

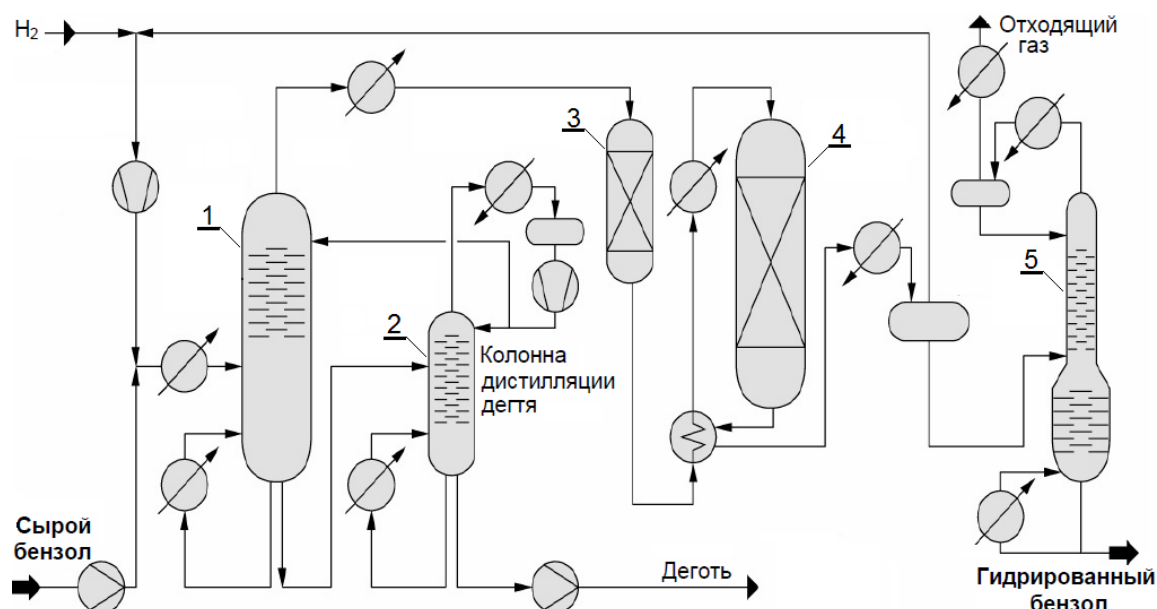


Рисунок 3.1.3 – Принципиальная технологическая схема гидрирования

Сырой бензол перемешивается с потоками подпиточного и рециклового водорода и проходит через систему теплообменников, совмещенных с многоступенчатым испарителем (поз. 1), где испаряют все сырье за исключением тяжелых углеводородов, которые с небольшой частью углеводородов отводят из куба многоступенчатого испарителя, отделяют в колонне дистилляции (поз. 2) и выводят из куба в виде дегтя.

Поток испаренного сырья из многоступенчатого испарителя дополнительно нагревают и направляют в предварительный реактор гидрирования (поз. 3), в котором конвертируют основную часть непредельных углеводородов (в основном, диенов). Гидрогенизат, выходящий из предварительного реактора, перегревают и направляют в основной (главный) реактор (поз. 4), в котором происходит гидрирование олефинов и остальных соединений (серы, азота и кислорода). После охлаждения продукты гидрирования главного реактора направляют в сепаратор высокого давления (поз. 5) для извлечения водорода из жидкой фазы.

Отделенный водород затем перемешивают с подпиточным водородом, компримируют и возвращают в процесс.

Продукты гидрирования из сепаратора высокого давления (ВД) направляют в систему стабилизаторов. Отходящий газ, содержащий  $\text{H}_2\text{S}$  и  $\text{NH}_3$ , отделяют от продуктов гидрирования, которые в свою очередь направляют на стадию фракционирования и извлечения ароматических углеводородов.

Существует, также, технология выделения сырого бензола коксохимических заводов без стадии гидрирования. В этом случае процесс выделения и очистки бензола включает следующие стадии:

- очистку от легкокипящих и тяжелокипящих примесей методом ректификации (в трех ректификационных колоннах) с получением бензола-ректификата;

- очистку бензола-ректификата от тиофена методом экстрактивной ректификации в двух колоннах в присутствии циркулирующего экстрагента – диметилформамида (ДМФА).

Первая ректификационная колонна предназначена для отделения бензола от тяжелых примесей (главным образом, толуола, изомеров ксилола, стирола, дициклопентадиена). Во второй колонне от бензола отгоняют легкокипящие примеси (главным образом, циклопентадиен и сероуглерод). Кубовый продукт второй колонны направляют в третью ректификационную колонну, верхом которой отводят очищенный бензол с примесью тиофена, который направляют на стадию экстрактивной ректификации.

Узел экстрактивной ректификации включает в себя две ректификационные колонны, работающие при атмосферном давлении по типу «разрезной колонны» и одну вакуумную колонну десорбции тиофена.

Эта технология также может быть дополнена стадией сернокислотной очистки от микропримесей (тиофена до 0,012 % и непредельных соединений до 0,5 %). Данную стадию осуществляют в реакторах с высокоскоростными мешалками, где происходит контактирование с концентрированной серной кислотой (92–95 %) при температуре не более 26 °С и давлении до 0,5 МПа, с последующей нейтрализацией бензола водным раствором щёлочи.

Непредельные соединения полностью связываются серной кислотой уже на первой ступени очистки (два реактора), а в качестве промотора реакции связывания тиофена с кислотой на второй ступени очистки (два реактора) используют уротропин. Его содержание в реакционной смеси поддерживают на уровне 0,03–0,05 %. Очищенный бензол направляют на нейтрализацию водной щелочью в колонну для отмывки бензола от водорастворимых примесей, а затем в две ректификационные колонны для выделения товарного бензола.

### **3.1.1.3 Извлечение бензола методом экстрактивной ректификации бензола каменноугольного и пироконденсата без гидрирования**

Схема извлечения бензола из двух видов сырья: сырого бензола коксохимических заводов (БС) и жидких продуктов пиролиза – пироконденсата (ПК) возможна без предварительного гидрирования и представлена на рис. 3.1.4.



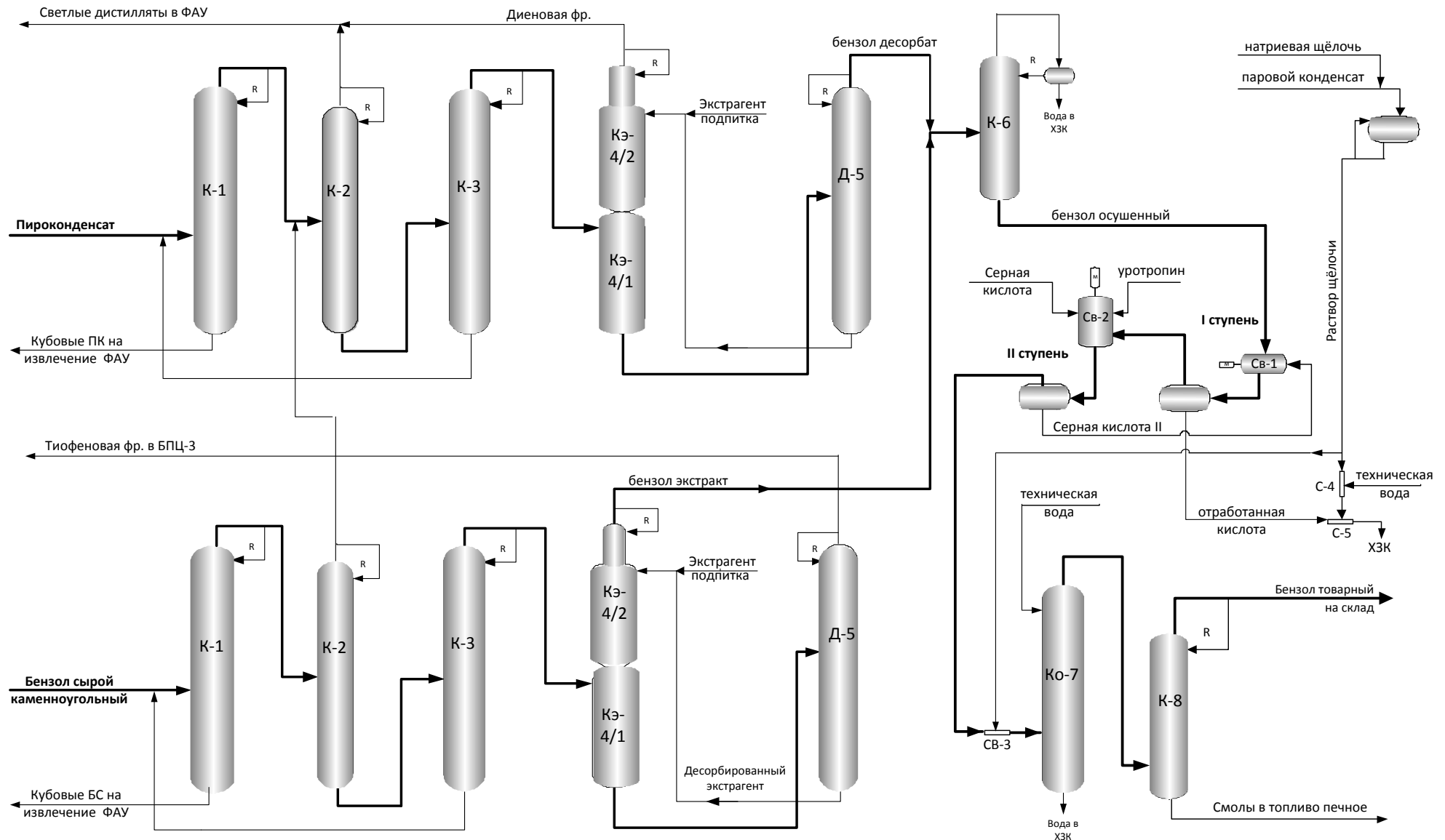


Рисунок 3.1.4 – Принципиальная технологическая схема выделения бензола из БС и ПК без гидрирования

Выделение бензола и очистка его от примесей производится в 3 стадии:

- ректификация от тяжелокипящих и легкокипящих компонентов;
- экстрактивная ректификация от «близкокипящих» компонентов;
- кислотная очистка от непредельных углеводородов и тиофена.

Ректификация проводится последовательно от тяжелокипящих и легкокипящих по отношению к бензолу компонентов (К-1, К-2), а затем отгоняется от дициклопентадиена (К-3), образующегося при концентрировании циклопентадиена в дистилляте К-2.

Бензол ректификат направляется на экстрактивную ректификацию для очистки от «близкокипящих» к бензолу компонентов в присутствии экстрагента. Бензол из БС очищается от тиофена, а бензол из ПК – от непредельных (С<sub>6</sub> диеновых) углеводородов (на колонных Кэ-4/1, Кэ-4/2, работающих в режиме «разрезной» колонны). Десорбция экстрагента производится в вакуумном десорбере (Д-5).

Светлые дистилляты со стадии выделения бензола используются в производстве фракции ароматических углеводородов, а «тяжёлая» часть направляется в топливо печное. Тиофеновая фракция с содержанием бензола до 85% используется в качестве растворителя в нефтедобывающей отрасли.

Объединённый поток бензола из БС и ПК после экстрактивной ректификации направляется на азеотропную осушку (К-6) и далее на кислотную очистку концентрированной серной кислотой.

Для очистки бензола от примесей (тиофена, непредельных соединений предназначен узел двухступенчатой кислотной очистки. Бензол контактирует в реакторах, с высокоскоростными мешалками, с концентрированной серной кислотой с последующей нейтрализацией потока раствором щёлочи в воде.

В качестве промотора реакции используется уротропин.

Бензол последовательно проходит реакторы первой степени очистки СВ-1, где контактирует с кислотой от второй степени (кислота II), затем в реакторы второй степени очистки СВ-2, где контактирует со свежей кислотой. Отработанная кислота после первой степени очистки выводится на узел нейтрализации, либо отгружается сторонней организации для утилизации. «Кислый» бензол нейтрализуется раствором натриевой щёлочи (СВ-3) и направляется в среднюю часть отмывной колонны (К<sub>о</sub>-7), нижняя часть которой выполняет функцию отстойника. Отмывка производится технической (речной) водой. Отстоявшаяся в нижней части колонны вода выводится в ХЗК.

Отмытый бензол со смолами, нерастворимыми в воде, выводится из верхней части колонны и направляется самотёком на переиспарение (К-8) и выводится на склад. Кубовый продукт представляет собой смолы кислотной очистки и выводится в печное

ТОПЛИВО.

#### **3.1.1.4 Экстрагирование ароматических соединений для производства бензола**

В 2017 году в ПАО «Нижнекамскнефтехим» планируется пуск в работу установки экстракции ароматических соединений с наращением общей суммарной мощности по бензолу до 365 тыс. т/год.

Показатели потребления сырья и энергоресурсов, а также уровни эмиссии в окружающую среду при производстве бензола методом экстрагирования ароматических соединений не могут быть рассмотрены на сегодняшний день.

Достигнутые показатели потребления сырья и энергоресурсов при производстве бензола приведены в таблице 3.1.1.

#### **3.1.2 Текущие уровни эмиссии в окружающую среду**

В таблице 3.1.2 представлена информация по выбросам и сбросам предприятий — производителей бензола.

Таблица 3.1.1 — Достигнутые показатели потребления сырья и энергоресурсов при производстве бензола

Технология		Гидродеалкилирование алкилбензолов и выделение бензола из пироконденсата	Извлечение бензола методом экстрактивной ректификации бензола каменноугольного с гидрированием	Извлечение бензола методом экстрактивной ректификации бензола каменноугольного и пироконденсата без гидрирования	Установка "Пиротол"
Нормы расхода сырья и вспомогательных материалов, кг/т					
Пироконденсат		1800-2000	–	–	
Бензол каменноугольный		–	2975	–	
Фракция C <sub>6</sub> —C <sub>8</sub>		–	–	–	1450
Бензол каменноугольный + пироконденсат		–	–	1350-3100	–
Нормы расхода энергетических ресурсов					
Электроэнергия	кВт*ч/т	275-315	52,5	50-82	9,3-10,6
Теплоэнергия	Гкал/т	1,9-2,2	2.85	2,7 – 3,2	–
Пар	Гкал/т	–	–	–	–
Топливо	кг.у.т./т	370-410	–	–	10,6-12,7

Таблица 3.1.2 — Текущие уровни эмиссии в окружающую среду при производстве бензола

Технология	Гидродеалкилирование алкилбензолов и выделение бензола из пиро-конденсата	Извлечение бензола методом экстрактивной ректификации бензола каменноугольного с гидрированием	Извлечение бензола методом экстрактивной ректификации бензола каменноугольного и пиро-конденсата без гидрирования	Установка "Пиротол"
Загрязняющие вещества в выбросах, г/т*				
NOx	не более 1160	нет данных	—	не более 560
CO	не более 420	нет данных	—	не более 4000
Сумма углеводородов (без метана)	не более 737	нет данных	не более 325	—
Загрязняющие вещества в сбросах, кг/т				
Нефтепродукты	не более 2,1	нет данных	не более 18	—
ХПК	—	нет данных	не более 27,5	не более 65
pH	—	нет данных	6—8,5 ед.pH	—
*Данные получены на основе расчетной модели				

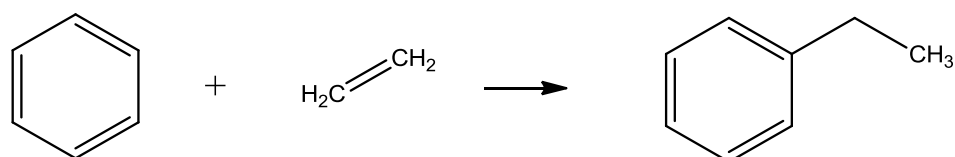
### 3.2 Производство этилбензола

Этилбензол (ЭБ) – органическое вещество класса ароматических углеводородов – основное исходное сырьё для получения стирола. В меньшей степени ЭБ используют для получения гидропероксида этилбензола и ацетофенона, а также в качестве растворителя. Мировое производство ЭБ в 2013 г. составило более 35 млн. тонн, а объемы его производства в РФ в 2014 г. превысил более 900 тыс. тонн.

В России в промышленности весь ЭБ получают путем алкилирования бензола этиленом (по Фриделю-Крафтсу), которое осуществляют по технологии в присутствии кислот Льюиса ( $\text{AlCl}_3$ ) или гетерогенных катализаторов - цеолитов в газовой, жидкой или парожидкостной фазах.

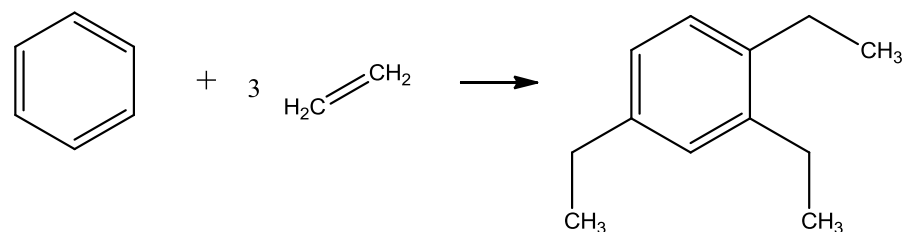
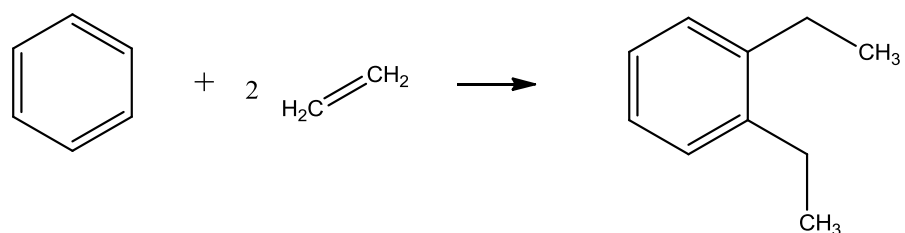
Химические процессы алкилирования:

В реакторе алкилирования этилен практически полностью вступает в реакцию с бензолом, образуя этилбензол.



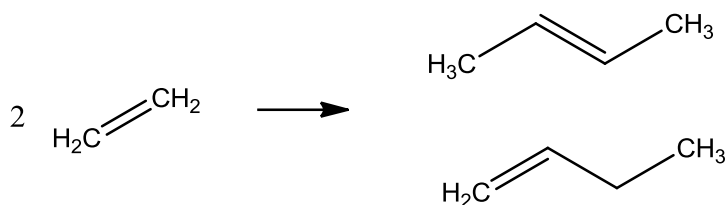
Эта реакция носит экзотермический характер, тепловой эффект равен 27,6 ккал/моль (115,556 кДж/моль).

Небольшое количество полученного этилбензола подвергается дальнейшему алкилированию с образованием совместно именуемых полиэтилбензолов (ПЭБ):

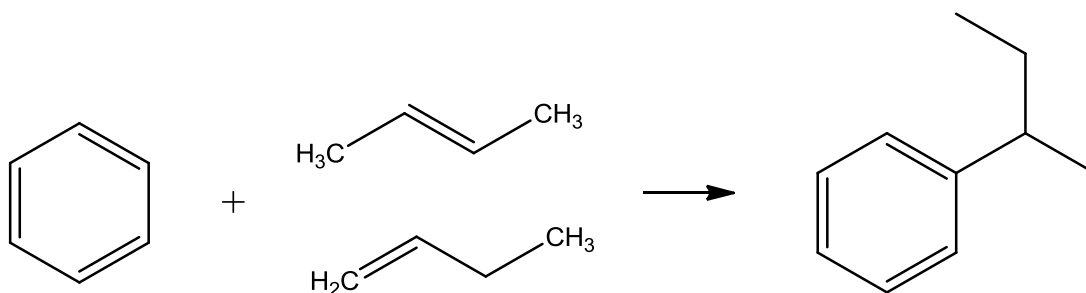


Эти побочные процессы идут также с выделением тепла, тепловой эффект каждой из реакций составляет 27,8 ккал/моль (116,393 кДж/моль).

Внутри ректора алкилирования образуются также некоторые другие побочные продукты:



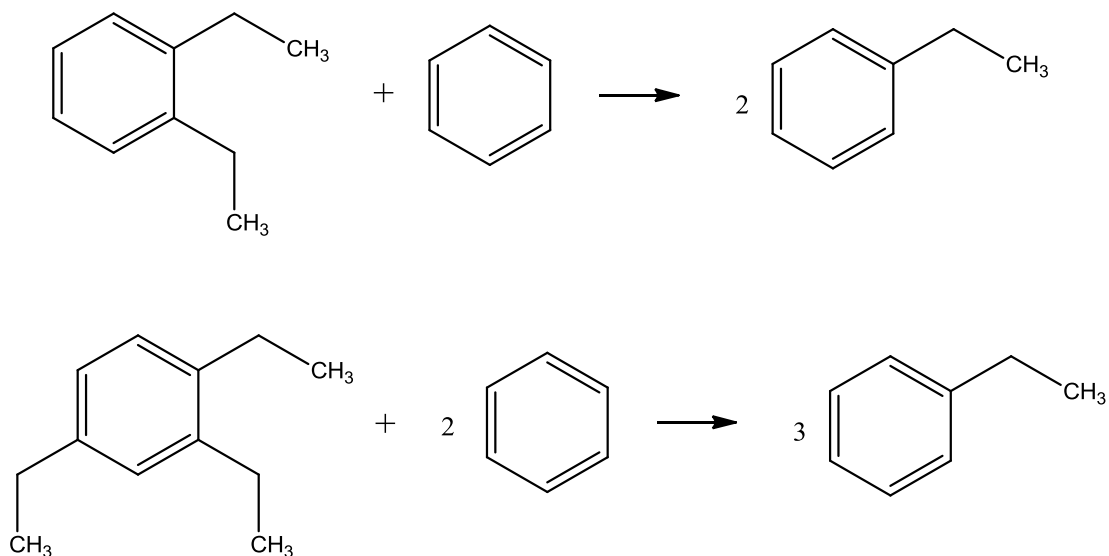
Бутен может реагировать с бензолом, образуя при этом бутилбензол:



Олигомеры могут также образовывать неароматические углеводородные соединения (в основном, циклопарафины), которые кипят в диапазоне рабочих температур бензола.

Кроме того, в реакторе алкилирования формируется небольшое количество тяжелых соединений, которые представлены в основном диарилалканами типа дифенилэтана, а также более глубоко алкилированными соединениями.

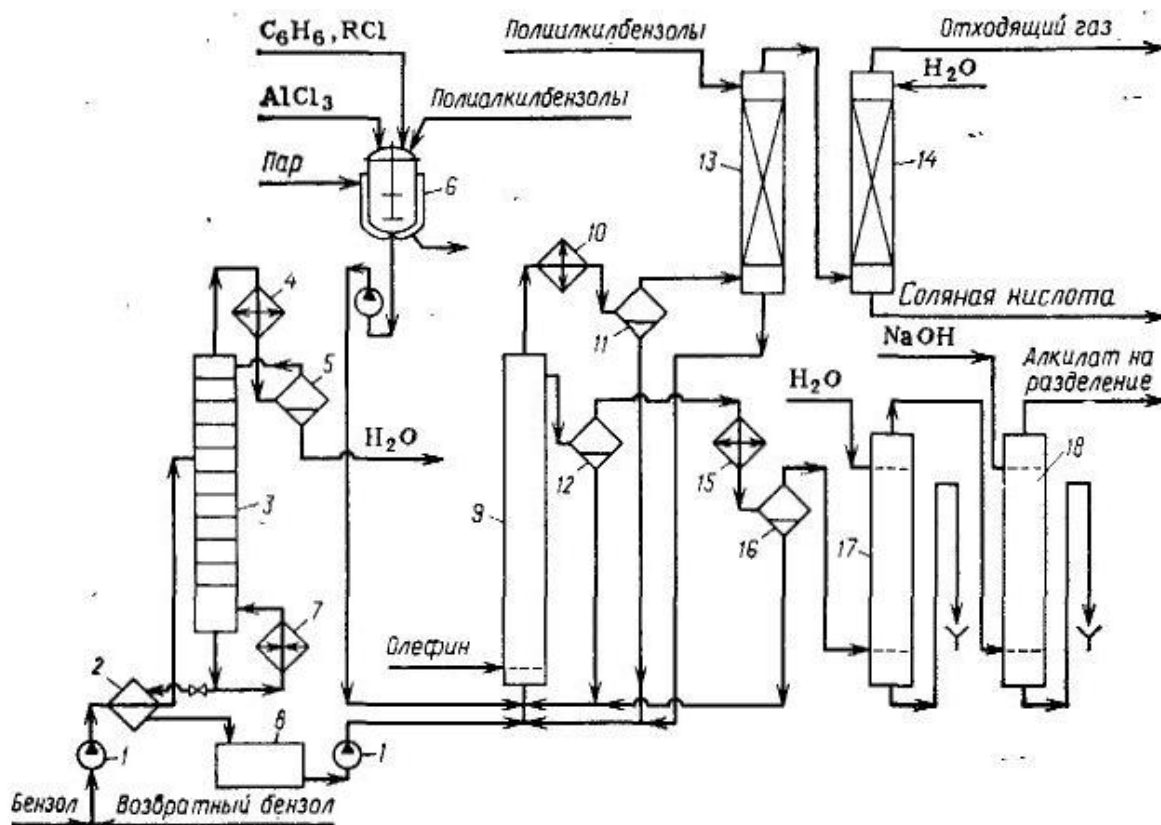
Ди-, триэтилбензолы и другие ПЭБ выделяют и превращают в ЭБ за счет трансалкилирования с бензолом:



### 3.2.1 Описание технологических процессов, используемых в настоящее время

#### 3.2.1.1 Алкилирование бензола этиленом в присутствии алюмохлоридного катализатора

На рисунке 3.2.1 представлена принципиальная технологическая схема производства этилбензола алкилированием бензола в присутствии хлористого алюминия ( $\text{AlCl}_3$ ).



1 – насосы; 2 – теплообменник; 3 – колонна осушки бензола; 4, 10 – конденсаторы; 5 – сепаратор; 6 – аппарат получения каталитического комплекса; 7 – кипятыльник; 8 – сборник; 9 – алкилятор; 11 – газоотделитель; 12, 16 – сепараторы; 13 – абсорбер; 14 – водяной скруббер; 15 – холодильник; 17, 18 – промывные колонны

**Рисунок 3.2.1 – Принципиальная технологическая схема производства этилбензола в присутствии  $\text{AlCl}_3$**

Свежий бензол вместе с бензолом, возвращаемым со стадии разделения, поступает в колонну 3, предназначенную для осушки бензола азеотропной ректификацией. Низкокипящая азеотропная смесь бензола с водой конденсируется в конденсаторе 4 и разделяется в сепараторе 5 на два слоя. Воду с растворенным в ней бензолом отводят



(ее можно использовать для промывки реакционной массы), а бензольный слой стекает на верхнюю тарелку колонны 3, создавая орошение. Осушенный бензол из куба колонны 3 в теплообменнике 2 подогревает бензол, идущий на осушку, и попадает в сборник 8, откуда насосом непрерывно закачивается в алкилатор 9.

Каталитический комплекс готовят в аппарате 6 с мешалкой и рубашкой для обогрева паром. В него загружают полиалкилбензолы (ПАБ) или смесь бензола и ПАБ (1:1) и хлорид алюминия (1 моль на 2,5-3,0 моль ароматических углеводородов), после чего при нагревании и перемешивании подают хлорпроизводное. Приготовленный комплекс периодически вводят в алкилатор.

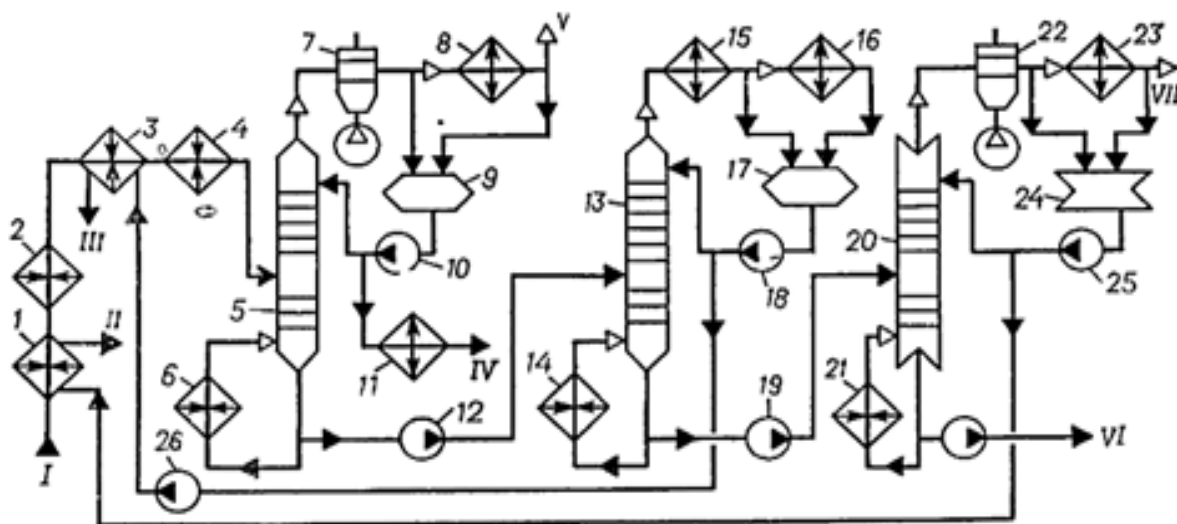
Алкилирование ароматических углеводородов газообразными олефинами проводят в барботажном реакторе 9, внутренняя поверхность которого защищена от коррозии кислотостойкими плитками. Жидкая реакционная масса, заполняющая реактор до бокового перелива, состоит из каталитического комплекса  $AlCl_3$  (20–40 % об.) и не растворимой в нем смеси ароматических углеводородов. В нижнюю часть реактора подают жидкий осушенный бензол из емкости 8 и олефиновую фракцию, которую барботируют через жидкость, интенсивно перемешивая ее. Жидкая реакционная масса стекает через боковой перелив в горячий сепаратор 12, где отстаивается более тяжелый каталитический комплекс, возвращаемый вниз алкилятора, а алкилат поступает на дальнейшую переработку.

Избыточное количество тепла реакции отводят за счет нагрева циркулирующего каталитического комплекса и за счет испарения бензола, пары которого вместе с отходящими газами, содержащими хлористый водород, направляют в обратный холодильник 10, где бензол конденсируется и самотеком возвращается в алкилатор, а отходящие газы поступают на дальнейшую переработку. Следовательно, в реакторе устанавливается автотермический режим, и температура в нем зависит от применяемого давления и количества отходящих газов (или от концентрации исходной олефиновой фракции).

Газы после конденсатора 10 содержат значительное количество паров легколетучего бензола (особенно при использовании разбавленных фракций олефинов). Для улавливания бензола эти газы направляют в абсорбер 13, который орошается ПАБ, выделенными из реакционной массы на стадии разделения. Собирающийся в нижней части абсорбера раствор бензола в ПАБ поступает в реакционный аппарат 9 для переалкилирования. Газы после абсорбера 13 промывают водой в скруббере 14 для удаления  $HCl$  и выводят в атмосферу или используют в качестве топочного газа.

Углеводородный слой, отбираемый после сепаратора 12, содержит бензол, мо-

но- и полиалкилбензолы. В нем присутствуют также небольшое количество других гомологов бензола, получившиеся за счет примесей олефинов в исходной фракции или путем частичной деструкции алкильной группы под воздействием  $AlCl_3$ . При синтезе этилбензола реакционная масса содержит 45–55% бензола, 35–40 % МАБ, 8–12 % ДАБ и до 3 % более высокоалкилированных соединений, побочных продуктов и смол. Вся эта смесь проходит через водяной холодильник 15 и дополнительно отстаивается в сепараторе 16, откуда каталитический комплекс периодически возвращают в алкилятор. После этого алкилат направляют на очистку от растворенного хлорида водорода и хлорида алюминия. С этой целью смесь промывают в системе противоточных колонн 17 и 18 вначале водой, а затем водной щелочью. Нейтрализованная смесь углеводов поступает на ректификацию. На рисунке 3.2.2 изображена принципиальная технологическая схема очистки продуктов алкилирования.



**Рисунок 3.2.2 – Принципиальная технологическая схема очистки продуктов алкилирования**

Реакционная масса, полученная при алкилировании бензола этиленом, подогревается в теплообменнике 1 за счет теплоты полиалкилбензолов, в теплообменнике 2 за счет теплоты парового конденсата, в теплообменнике 3 за счет теплообмена с этилбензолом-ректификатом и в теплообменнике 4 за счет теплоты парового конденсата и подается в колонну 5 для выделения непрореагировавшего бензола. Кубовая жидкость колонны 5 насосом 12 подается в колонну 13 для получения этилбензола-ректификата. Обогрев колонны осуществляется паром через выносной кипятильник 14. Пары этилбензола-ректификата из верхней части колонны 13 поступают в конденсатор-испаритель 15, где конденсируются за счет испарения парового конденсата. Не сконденсировавшие пары этилбензола подаются в конденсатор 16. Полученные кон-

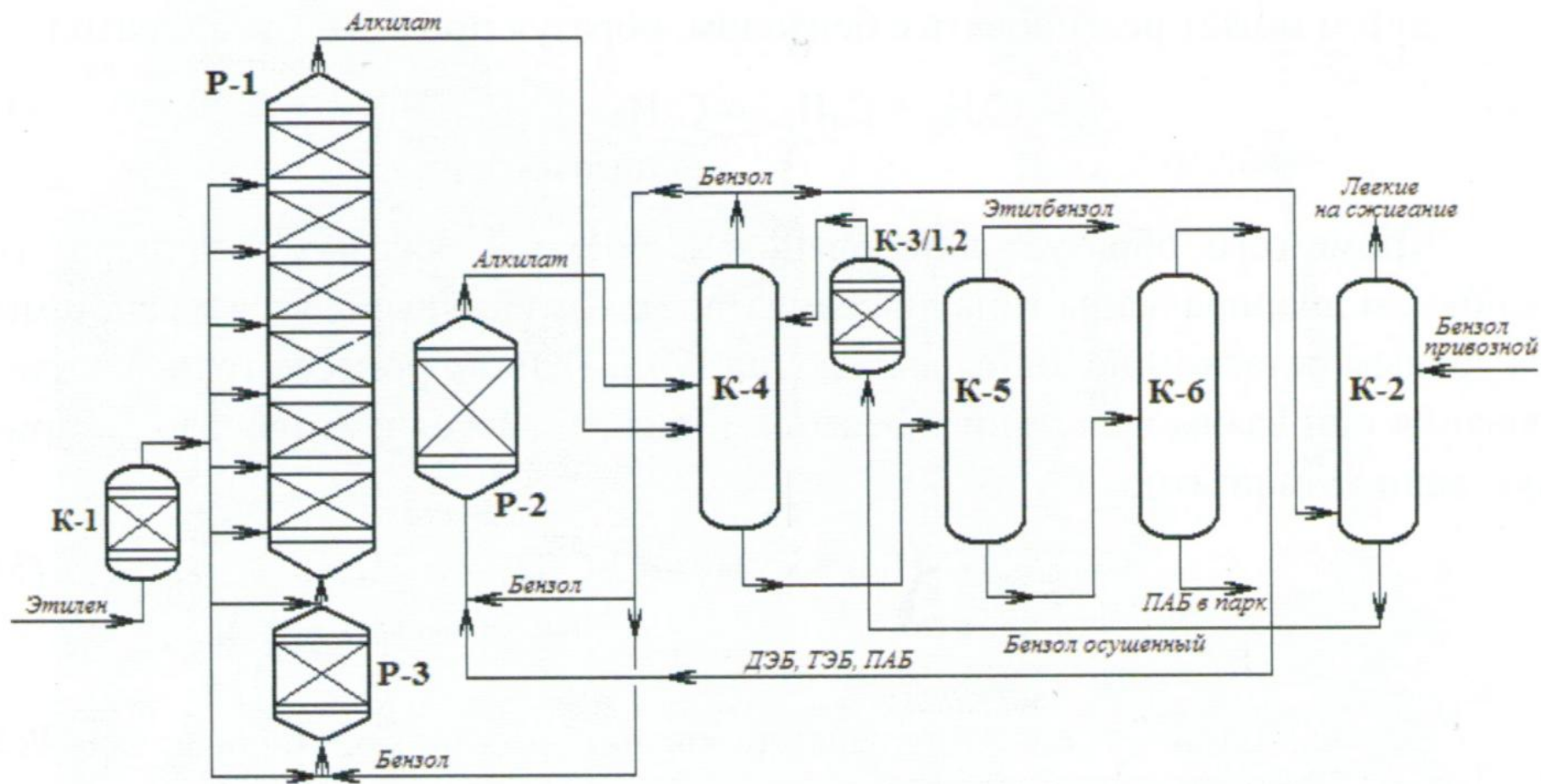
денсаты собираются в емкость 17, откуда насосом 18 часть их возвращается в колонну в виде флегмы, а остальное через теплообменник 3 направляется на склад.

Кубовая жидкость колонны 13, содержащая полиалкилбензолы и смолы, насосом 19 подается в колонну 20 для отделения полиалкилбензолов и смолы. Пары полиалкилбензолов из верха колонны 20 поступают на конденсацию. Конденсат стекает в емкость 24, откуда часть его подается в колонну в виде флегмы, остальное количество через теплообменник 1 откачивается на склад. Полиалкилбензольная смола из куба колонны 20 насосом 25 подается на склад или установку получения сополимеров.

### **3.2.1.2 Алкилирование бензола этиленом в присутствии цеолитов**

На рисунке 3.2.3 представлена принципиальная технологическая схема производства этилбензола по технологии компании Вајегв в присутствии цеолита.

Первый слой катализатора алкилирования расположен в реакторе Р-3, в реакторе Р-1 находится ещё шесть слоев катализатора. Катализатор в реакторе Р-3 защищает слои катализатора, размещенного в реакторе Р-1 от отравления остаточными азотистыми соединениями, присутствующими в сырье.



К-1, К-3/1,2 – адсорберы; P-1, P-2, P-3 – реакторы; К-2, К-4, К-5, К-6 – ректификационные колонны

Рисунок 3.2.3 – Принципиальная технологическая схема производства этилбензола в присутствии цеолитов

Сырьевой этилен проходит в адсорбере К-1 через адсорбент для удаления сернистых и азотистых соединений. Очищенный этилен подается в оба реактора (Р-1 и Р-3) перед входом на каждый слой. Бензол после осушки в колонне К-2 подается в адсорберы К-3/1,2, где происходит удаление азотсодержащих органических соединений (загружены молекулярные сита 13Х и 4А). Из колонны К-3 бензол подают в верхнюю часть ректификационной колонны К-4, откуда его направляют на алкилирование и переалкилирование, а также подают в низ колонны К-2. Колонна К-2 предназначена для осушки свежего бензола и отделения из него небольшого количества легких углеводородов.

Извлеченные легкие фракции направляют на сжигание, а алкилат после реактора Р-1 направляют в колонну К-4, где от него отделяют непрореагировавший бензол.

Процесс алкилирования осуществляют в реакторах Р-3 и Р-1 при 255–277 °С и 3,5 МПа. Процесс переалкилирования ПЭБ – в реакторе Р-2 при 3,5 МПа, Т=220–250 °С. Полученный в реакторе Р-2 этилбензол подают на питание колонны К-4. Этилбензол с куба колонны К-4, содержащий ДЭБ, ТЭБ и другие тяжелые соединения, поступает в колонну К-5. Колонна К-5 предназначена для выделения товарного этилбензола, который отводят верхом колонны. Кубовый продукт колонны К-5, содержащий полиэтилбензолы и тяжелые соединения, поступает в питание колонны К-6. Колонна К-6 предназначена для выделения полиэтилбензолов от прочих полициклических соединений, которые не могут быть превращены в этилбензол в реакторе переалкилирования Р-2.

Пары полиэтилбензолов (ДЭБ, ТЭБ) с верха колонны поступают в реактор Р-2, а кубовый продукт колонны, содержащий полициклические соединения, выводится из системы.

Достигнутые показатели потребления сырья и энергоресурсов при производстве этилбензола приведены в таблице 3.2.1.

### **3.2.2 Текущие уровни эмиссии в окружающую среду**

В таблице 3.2.2 представлена информация по выбросам и сбросам предприятий — производителей этилбензола.

Таблица 3.2.1 — Достигнутые показатели потребления сырья и энергоресурсов при производстве этилбензола

Технология		Алкилирование бензола этиленом на алюмохлоридном катализаторе	Алкилирование бензола этиленом на цеолитном катализаторе
Нормы расхода сырья и вспомогательных материалов			
Бензол	кг/т	753	740-815
Этилен	кг/т	272	270-300
Катализатор		Нет данных	Нет данных
Нормы расхода энергетических ресурсов			
Электроэнергия	кВт*ч/т (Гкал/т)	27,8 (0,024)	52-57 (0,045-0,049)
Теплоэнергия	Гкал/т	0,8-0,85	0,9-1,0
Холод	Гкал/т	0,008-0,01	—
Пар	Гкал/т	—	—
Природный газ	м <sup>3</sup> /т	—	70-80

Таблица 3.2.2 — Текущие уровни эмиссии в окружающую среду при производстве этилбензола

Технология	Алкилирование бензола этиленом на алюмохлористом катализаторе	Каталитическое алкилирование бензола этиленом на цеолитном катализаторе
Загрязняющие вещества в выбросах, г/т*		
NOx	—	Не более 230
CO	—	Не более 105
Сумма углеводородов (без метана)	Не более 302	Не более 47
Загрязняющие вещества в сбросах, г/т		
Нефтепродукты	—	1,5
ХПК	40	нет данных
pH	6,5-11,0 ед. pH	7-8 ед. pH
* Данные получены на основе расчетной модели		

### 3.3 Производство стирола

Мировое производство стирола на 2015 год составило более 33 млн. тонн.

Основная часть стирола расходуется на получение полистирола, пенополистирола, АБС-пластиков, эмульсионных и растворных бутадиен-стирольных каучуков (БСК) и на ненасыщенные полиэфирные смолы. Также стирол находит применение при производстве стирол-бутадиеновых латексов, стирол-акрилонитрильных каучуков, эластичных термопластов и прочих веществ.

В настоящее время выделяют два основных принципиально разных способа получения стирола:

- дегидрирование этилбензола;
- способ совместного производства стирола и оксида пропилена.

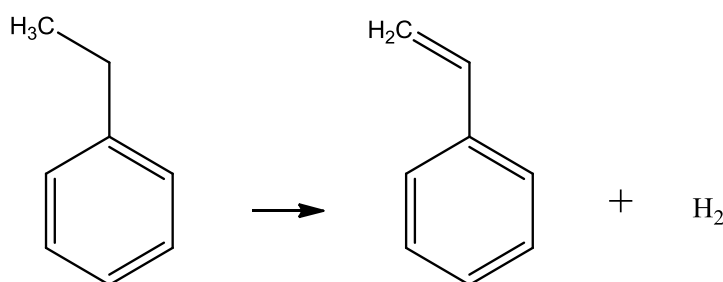
#### Дегидрирование этилбензола

В качестве катализаторов дегидрирования применяют сложные композиции на основе оксидов железа и цинка. Например, типичный катализатор имеет состав, %масс.:  $\text{Fe}_2\text{O}_3$  – 75÷80;  $\text{K}_2\text{CO}_3$  – 15÷20;  $\text{Cr}_2\text{O}_3$  – 2÷3;  $\text{SiO}_2$  – 0,1÷0,5. Значительное содержание  $\text{K}_2\text{CO}_3$  обусловлено тем, что в его присутствии происходит регенерация катализатора.

Реакция дегидрирования – эндотермическая (тепловой эффект реакции дегидрирования – 30 ккал/моль) и обратимая, поэтому высокая температура способствует ее протеканию. Реакцию проводят при температурах от 550 °С до 650°С и давлении от 0,35 до 2 кгс/см<sup>2</sup> абс. Повышению конверсии способствует снижение исходного парциального давления, поэтому этилбензол разбавляют инертным веществом, например, водяным паром (обычно массовое соотношение пара и этилбензольной шихты составляет от 2:1 до 3,5:1).

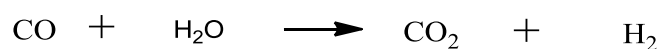
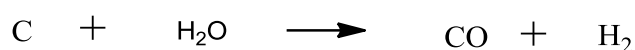
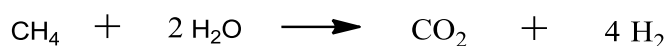
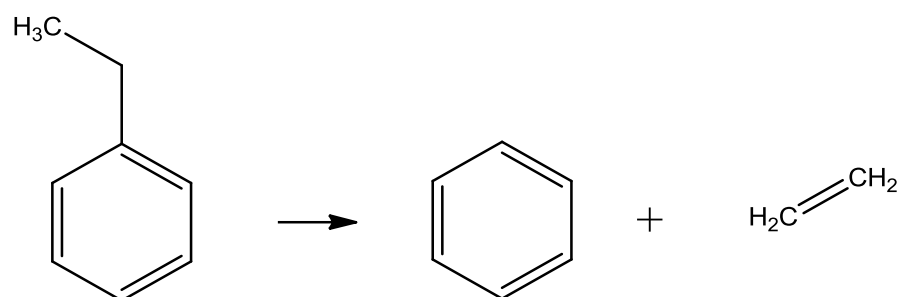
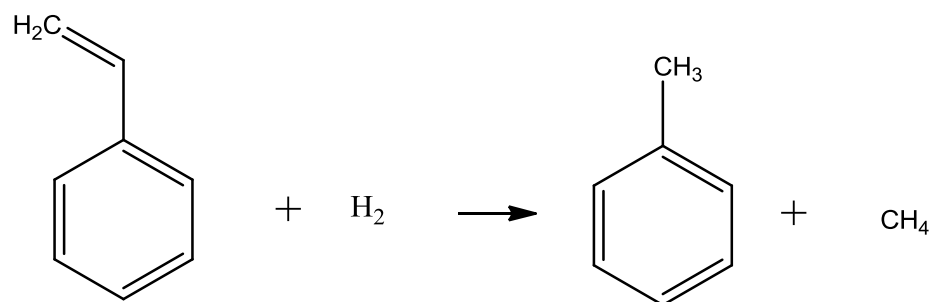
При таких условиях протекают следующие реакции:

Основная реакция:





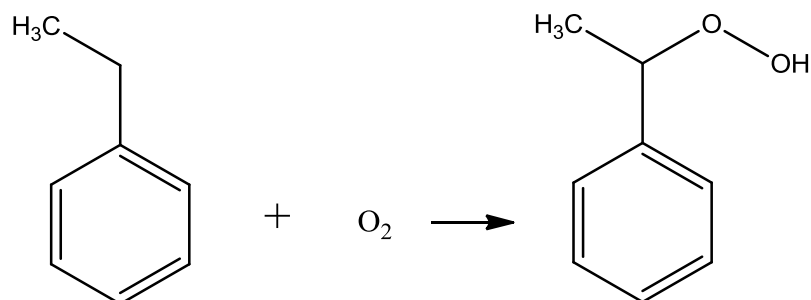
Побочные реакции:



Кроме бензола, толуола, метана, водорода образуется ряд высококипящих продуктов за счет конденсации ароматических соединений.

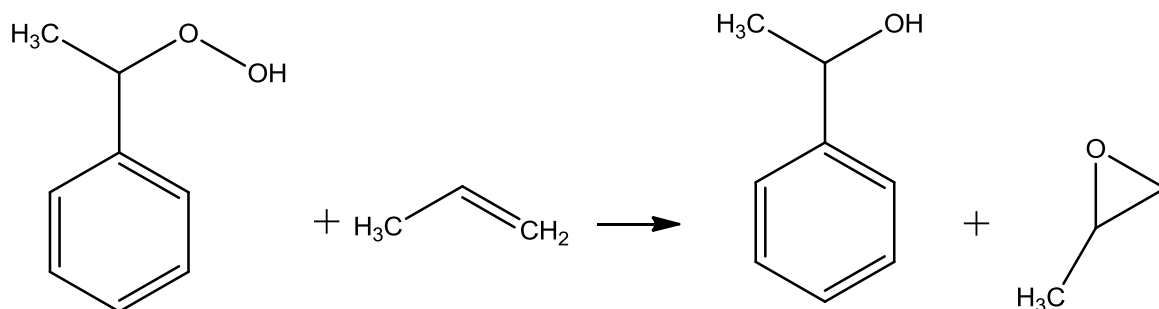
### Способ совместного производства стирола и оксида пропилена

Способ совместного производства стирола и оксида пропилена реализован на ПАО «Нижнекамснефтехим» г. Нижнекамск и включает три основные стадии. Первая из них состоит в синтезе гидропероксида этилбензола окислением этилбензола воздухом (при давлении ~ 0,4 МПа и температуре ~ 150°C) в каскаде реакторов колонного типа с последующим концентрированием с 10% до 25%:



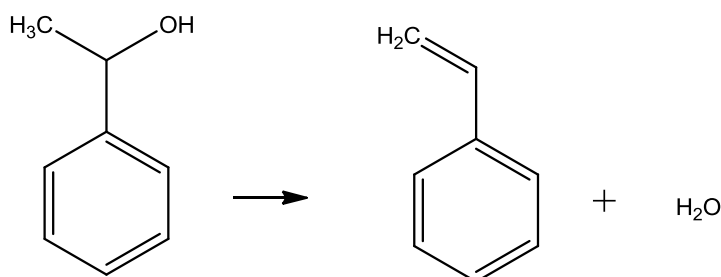
В качестве побочных продуктов на этой стадии образуются ацетофенон и метилфенилкарбинол. Окисление ведут до накопления в реакционной смеси ~10% гидропероксида.

Вторая стадия – жидкофазное эпоксидирование пропилена в присутствии гомогенного или гетерогенного катализатора (чаще всего на основе молибдена) с образованием метилфенилкарбинола:



Жидкофазный процесс проводят при 80-130°C и давлении 1,6-6,5 МПа, а в качестве катализатора используют нафтенат молибдена. Степень превращения гидропероксида этилбензола достигает 90%. Селективность образования пропиленоксида ~ 92%.

На третьей стадии осуществляют дегидратацию метилфенилкарбинола в стирол:



Катализатором процесса дегидратации метилфенилкарбинола служит активный оксид алюминия.

Степень конверсии МФК составляет 90%. Селективность по стиролу – 96÷97%.

### 3.3.1 Описание технологических процессов, используемых в настоящее время

#### 3.3.1.1 Дегидрирование этилбензола в стирол

Принципиальная технологическая схема производства стирола дегидрированием этилбензола представлена на рисунке 3.3.1.

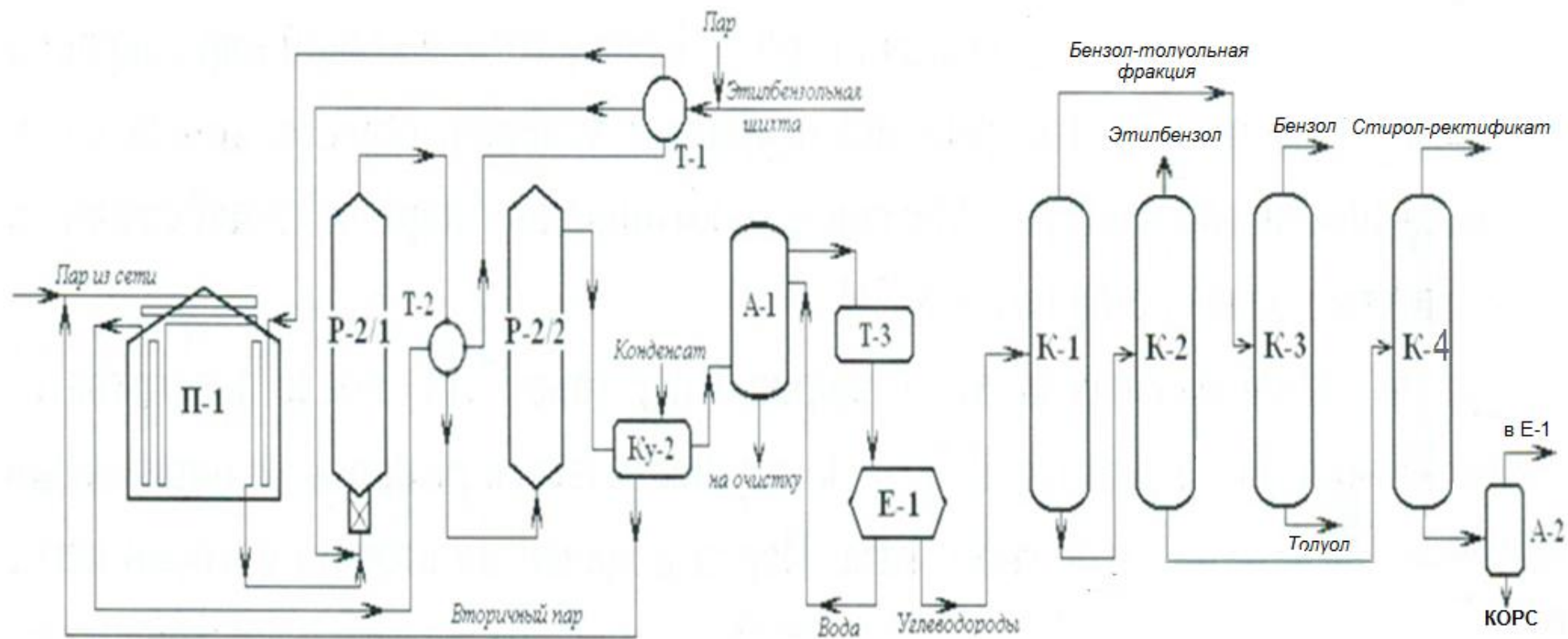
Этилбензольная шихта и водяной пар после перегревателя Т-1 поступают в реактор Р-2/1, где осуществляется реакция дегидрирования с образованием контактного газа. Перед подачей на вторую ступень дегидрирования в реактор Р-2/2 контактный газ подогревается в межступенчатом подогревателе Т-2. Для нагрева шихты и контактного газа используется водяной пар, который нагревается в печи П-1, где в качестве топлива применяются природный газ и собственный абгаз. Контактный

газ из реактора Р-2/2 поступает в котел-утилизатор Ку-1, где охлаждается за счёт образования вторичного пара. Охлаждённый до температуры 250 °С контактный газ из котла утилизатора Ку-1 направляется в пенный аппарат А-1 для охлаждения до температуры 100—150 °С и очистки от катализаторной пыли водным хим. загрязненным конденсатом, подаваемым из емкости Е-1. В пенном аппарате наряду с охлаждением и очисткой контактного газа происходит отпарка углеводородов из хим. загрязненного конденсата, поступающего из емкости Е-1. Водный конденсат из пенного аппарата А-1 охлаждается оборотной водой до температуры не более 40°С, а затем сбрасывается в хим. загрязненную канализацию.

Контактный газ после пенного аппарата конденсируется в конденсаторе Т-3 и сливается в емкость Е-1. В емкости Е-1 происходит расслаивание конденсата на углеводородный и водный слои. Углеводородный слой из емкости Е-1 поступает на ректификацию, а водный конденсат из емкости Е-1 подается в пенный аппарат.

Для предотвращения полимеризации стирола на стадиях его выделения предусмотрено ингибирование контактного газа и углеводородного конденсата ингибитором, который подают в конденсатор Т-3 и коллектор после пенного аппарата А-1.

Колонна К-1, работающая под вакуумом, предназначена для отделения бензол-толуольной фракции от углеводородного конденсата. Кубовый продукт колонны К-1 представляет собой раствор стирола в углеводородном конденсате. Разделение бензол-толуольной фракции на бензол и толуол осуществляют в ректификационной колонне К-3. Кубовый продукт колонны К-1 – раствор стирола в углеводородном конденсате – подвергают вакуумной ректификации на колонне К-2, верхом которой отбирают дистиллят, содержащий этилбензол, который направляют на смешение с товарным этилбензолом и далее в реакторы дегидрирования Р-2/1,2. Для предотвращения термополимеризации стирола в отделении ректификации в питание и линию флегмы колонны К-2 подают ингибитор. Кубовый продукт колонны К-2 – стирол-сырец направляют на вакуумную ректификацию в колонну К-4. Верхом отводят товарный стирол (стирол-ректификат), а кубом – тяжелый остаток, который подвергают переработке на роторно-пленочном испарителе А-2 для извлечения остаточного количества стирола (стирол-рецикл), который, в свою очередь, направляют в емкость Е-1 узла дегидрирования. Тяжелые продукты роторно-пленочного испарителя А-2 – кубовый остаток ректификации стирола (КОРС) – выводят с установки. Для предотвращения полимеризации стирола-ректификата предусмотрена подача стабилизатора пара-трет-бутилпирокатехина.



П-1 – печь; P-2/1, P-2/2 – реакторы дегидрирования; А-1 – пенный аппарат; А-2 – роторно-пленочный испаритель; К-1, К-2, К-3, К-4 – ректификационные колонны; Ку-2 – котел-утилизатор; Е-1 – емкость; Т-1 – перегреватель.

**Рисунок 3.3.1 – Принципиальная технологическая схема получения стирола дегидрированием этилбензола**

### 3.3.1.2 Способ совместного получения стирола и оксида пропилена

Принципиальная технологическая схема производства представлена на рисунке 3.3.2.

Процесс окисления этилбензола кислородом воздуха до гидропероксида этилбензола осуществляют в каскаде реакторов барботажного типа, каждый из которых представляет собой полый аппарат с внутренним змеевиком. Этилбензольную шихту подают в верхнюю часть реактора, воздух – в нижнюю часть реактора (см. раздел 4.4.1.1).

Раствор гидропероксида смешивают со свежим молибденовым катализатором, рециркулирующими тяжелыми продуктами со стадии разделения, содержащими катализатор, и с избытком пропилена. Полученную смесь направляют в реакционный узел 1. Эпоксидирование проводят при  $100\div 110$  °С и давлении  $2,5\div 3$  МПа, необходимым для поддержания смеси в жидком состоянии. Чтобы достичь более полной конверсии гидропероксида при высокой удельной производительности и безопасных условиях работы, выполняют реакционный узел в виде каскада из нескольких реакторов с мешалками, охлаждаемых водой (на схеме показаны два).

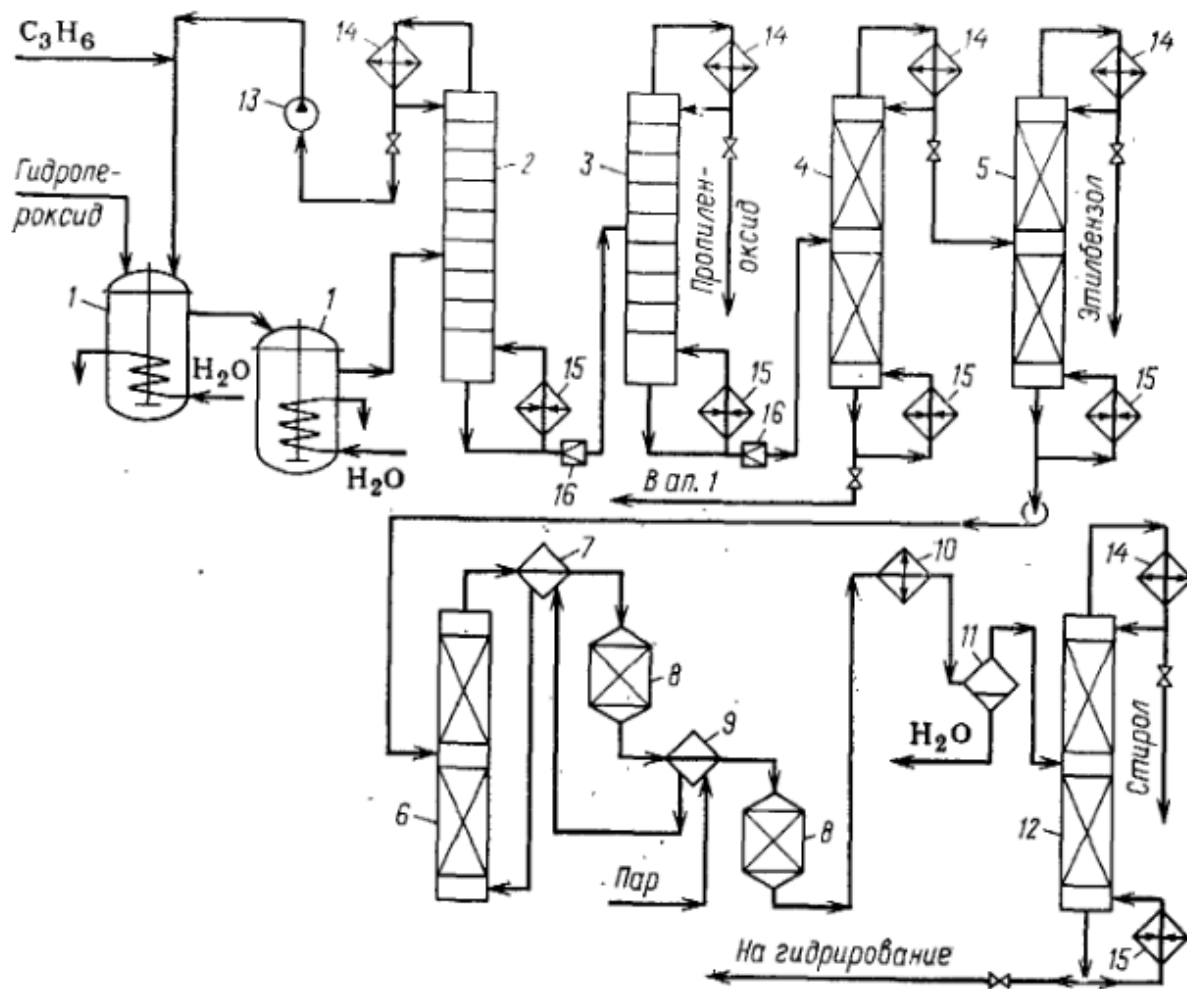


Рисунок 3.3.2 – Технологическая схема совместного получения пропиленоксида и стирола

Продукты реакции направляют в колонну 2, где отгоняется наиболее летучий пропилен, возвращаемый на эпексидирование. Затем в колонне 3 в виде дистиллята получают оксид пропилена, а кубовый остаток перегоняют в вакуумной колонне 4, отделяя тяжелый остаток, содержащий катализатор. Часть тяжелого остатка возвращают на эпексидирование, а остальное сжигают или подают на регенерацию катализатора. Дистиллят колонны 4 состоит главным образом из этилбензола, метилфенилкарбинола и ацетофенона.

Из этой смеси после нейтрализации щелочью (на схеме не изображена) вначале отгоняют в колонне 5 наиболее летучий этилбензол, который рециркулируют на синтез гидропероксида. Кубовый остаток колонны 5 поступает в испаритель 6, где метилфенилкарбинол и ацетофенон в токе перегретого водяного пара испаряются и отделяются от смол. Смесь паров, подогретая в теплообменнике 7 до 300°C, последовательно проходит два адиабатических реактора 8, заполненных гетерогенным катализатором кислотного типа (активный оксид алюминия), где метилфенилкарбинол подвергается дегидратации. Поскольку реакция дегидратации эндотермична, смесь, охладившуюся после первого реактора 8, подогревают паром в теплообменнике 9. Суммарная степень конверсии метилфенилкарбинола при дегидратации составляет 90%.

Полученные пары охлаждают и конденсируют в холодильнике 10, после чего водный слой отделяют от органического в сепараторе 11. Вода вновь идет на получение пара-разбавителя, чем создается система замкнутого водооборота. Органический слой содержит стирол, ацетофенон и не превращенный метилфенилкарбинол. Из этой смеси в колонне 12 отгоняют стирол, который дополнительно очищают с получением продукта мономерной чистоты (на схеме не показано). В кубе колонны 12 остаются ацетофенон и остатки метилфенилкарбинола, которые направляют на установку гидрирования, где ацетофенон превращается в метилфенилкарбинол. Процесс гидрирования ацетофенона в метилфенилкарбинол осуществляют при 153÷183 °С и 2,45÷4,805 МПа (25÷49 кгс/см<sup>2</sup>) в присутствии медно-хромбариевого катализатора. Гидрирование ацетофенона водородом происходит в суспензии катализатора.

В процессе совместного производства стирола и оксида пропилена образуется химзагрязненные стоки и жидкие отходы. Часть химзагрязненных стоков (высокотоксичные) и жидкие отходы направляются на установку «Огневого обезвреживания жидких отходов и загрязненных углеводородами сточных вод». Обезвреживание осуществляется в циклонных реакторах П-2. Установка состоит из трех систем. Две системы - работающие, одна находится в резерве или в ремонте. Кубовые отходы с производства поступают в емкости отстоя, где происходит отстой и разделение сточных вод

на углеводороды и воду. Сточная вода подается через форсунки в среднюю часть циклонного реактора П-2, в котором происходит разложение органической части жидких отходов на элементы их окисления кислородом воздуха. Процесс огневого обезвреживания заканчивается в камере дожига при температуре 800-1050<sup>0</sup>С.

Часть химзагрязненных стоков направляется на установку «Биохимической очистки сточных вод на адаптированной иммобилизованной микрофлоре» на очистку от органических соединений. Биохимическая очистка сточных вод представляет собой процесс окисления сточных вод специально селекционированным микробным комплексом в биореакторе с возвратом биомассы флотацией.

Достигнутые показатели потребления сырья и энергоресурсов при производстве приведены в таблице 3.3.1.

### **3.3.2 Текущие уровни эмиссии в окружающую среду**

В таблице 3.3.2 представлена информация по выбросам и сбросам предприятий — производителей.



Таблица 3.3.1 — Достигнутые показатели потребления сырья и энергоресурсов при производстве стирола

Технология		Дегидрирование этилбензола	Технология совместного получения пропиленоксида и стирола*
Нормы расхода сырья и вспомогательных материалов			
в т.ч.:	кг/т		
Этилбензол		1100-1210	1173
Катализатор		—	—
Нормы расхода энергетических ресурсов			
Электроэнергия	кВт*ч/т (Гкал/т)	105-140 (0,09-0,120)	287,8 (0,238)
Теплоэнергия	Гкал/т	4,4	4,95
Холод	Гкал/т	0,06	0,52
Пар	Гкал/т	4,0-4,4	—
Топливный газ	т.у.т	0,31-0,35	0,08
* Удельные данные показаны на совместное производство пропиленоксида и стирола			

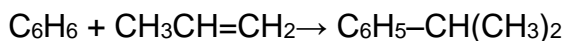
Таблица 3.3.2 Текущие уровни эмиссии в окружающую среду при производстве стирола

Технология	Дегидрирование этилбензола	Технология совместного получения пропиленоксида и стирола**
Загрязняющие вещества в выбросах, г/т*		
NOx	Не более 880	Не более 450
CO	Не более 400	Не более 1750
Сумма углеводородов (без метана)	Не более 220	Не более 800
Загрязняющие вещества в сбросах, г/т		
Нефтепродукты	Не более 41	—
ХПК	Не более 2800	Не более 12000
pH	6,5 —11,0 ед.pH	6,5—10,0 ед.pH
* Данные получены на основе расчетной модели		
** Удельные данные показаны на совместное производство пропиленоксида и стирола		

### 3.4 Производство кумола

Кумол (изопропилбензол) – органическое вещество класса ароматических углеводородов. Используют в основном в производстве фенола и ацетона. В относительно небольших количествах кумол расходуется на производство  $\alpha$ -метилстирола – сомономера при получении некоторых синтетических каучуков.

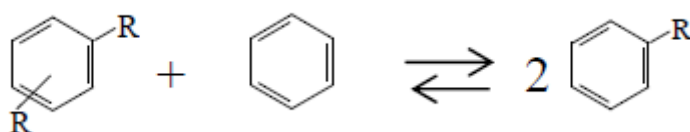
Получают алкилированием бензола пропиленом:



В качестве алкилирующих агентов могут быть использованы: олефины, спирты, алкилгалогениды. Однако практическое применение в промышленности получило только алкилирование олефинами.

Катализаторами процесса алкилирования могут служить протонные и апротонные кислоты: серная и фосфорная кислоты; фосфорная кислота, нанесенная на носитель; хлорид алюминия и фторид бора; фтороводородная кислота; цеолиты.

Использование твердых катализаторов значительно упрощает технологию подготовки сырья и переработку реакционной массы: отпадает необходимость осушки сырья и стадии удаления катализатора. Однако все же применение хлорида алюминия хотя и связано с рядом технологических трудностей (сушка сырья, образование HCl и хлоридов при промывке и нейтрализации алкилата), но при этом позволяет обеспечить более высокую селективность алкилирования за счет обратимой реакции переалкилирования полиалкилбензолов в присутствии бензола:



Вследствие этого при использовании хлорида алюминия не только уменьшается выход полиалкилпроизводных, но и оказывается возможным перевод в моноалкилбензолы образующихся ди- и полиалкилбензолов.

В последнее время в России внедряются процессы в реакторе с неподвижным слоем катализаторов- цеолитов ( $\beta$ -цеолит, H-Z-Y, MCM-22, Englehard F-24), которые осуществляют при температуре от 130 до 180°C и давлении от 15 до 30 атм.

Как и  $\text{AlCl}_3$ , цеолиты являются достаточно активными, чтобы катализировать реакцию переалкилирования полиалкилбензолов в кумол. Это позволяет в отдельном реакторе конвертировать полиалкилбензолы в дополнительное количество кумола. В целом селективность превращения бензола в кумол достаточно высока и колеблется

от 99,7% до почти стехиометрического, в зависимости от характера цеолита. Чистота продукта достигает 99,97%.

Немаловажным преимуществом использования цеолитных катализаторов является то, что они легко подвергаются регенерации и могут быть использованы в течение нескольких циклов. Таким образом, проблемы удаления отходов, связанные с использованием фосфорной кислоты на носителе и  $AlCl_3$  в этом случае отпадают.

### **3.4.1 Описание технологических процессов, используемых в настоящее время**

#### **3.4.1.1 Алкилирование бензола пропиленом в присутствии $AlCl_3$**

Технологическая схема рассматриваемой технологии представлена на рисунке 3.4.1. В двухколонном агрегате гетероазеотропной ректификации, состоящем из ректификационной колонны 1, отгонной колонны 3 и флорентийского сосуда 2, из исходного бензола удаляют воду. Из куба колонны 1 выводят обезвоженный бензол, часть которого поступает в аппарат 4 для приготовления катализаторного раствора, а оставшая часть – в реактор 5. В колонну 1 поступает как свежий, так и возвратный бензол. Верхние паровые потоки колонн 1 и 3 представляют гетероазеотропные смеси бензола и воды. После конденсации в конденсаторе и расслаивания во флорентийском сосуде 2 верхний слой (обводненный бензол), поступает в колонну 1, а нижний слой (вода, содержащая бензол) – в колонну 3.

Каталитический комплекс готовят в аппарате с мешалкой 4, в который подают бензол, хлорид алюминия, этиленхлорид и полиалкилбензолы. Максимальной активностью обладают комплексы, полученные на шихте, в которой мольное соотношение бензол: алкилбензолы составляет (3–5):1, а мольное соотношение  $AlCl_3$ : ароматические углеводороды – 1:(2,5–3,0). Реактор заполняют катализаторным раствором, а затем в ходе процесса для подпитки подают катализаторный раствор.

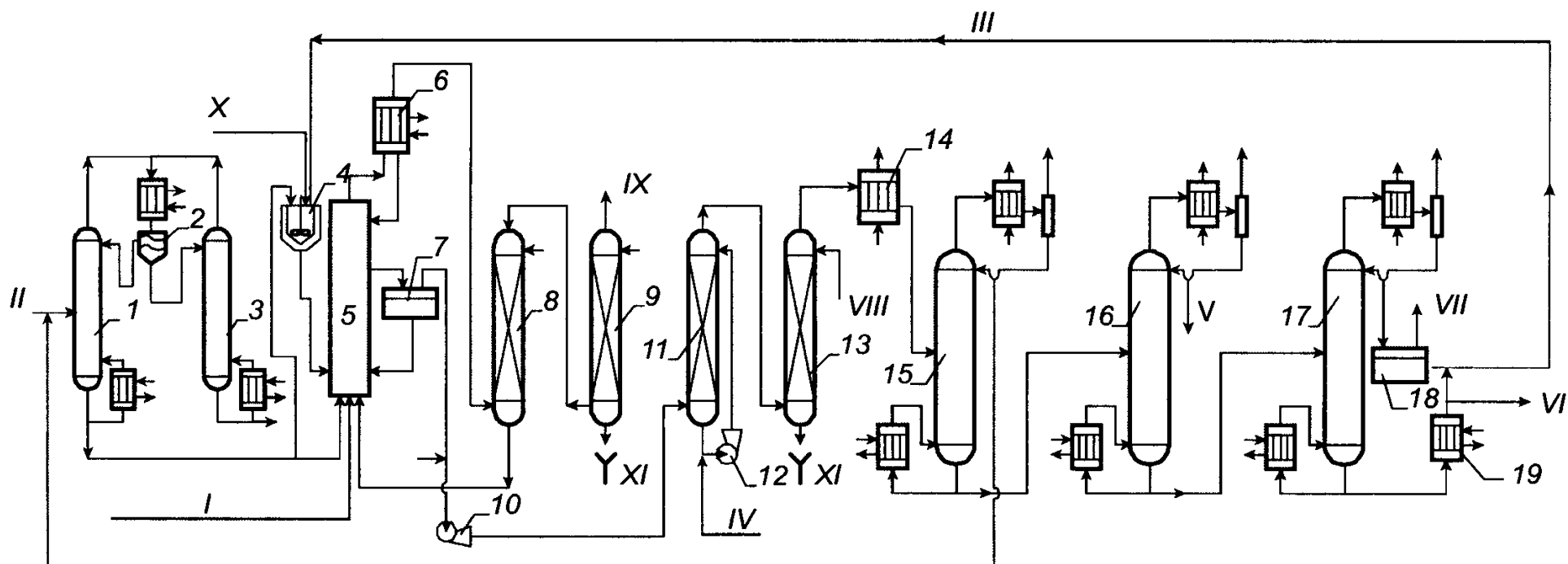
Реактором алкилирования служит колонный аппарат 5, отвод тепла реакции в котором осуществляют за счет подачи охлажденного сырья и испарения бензола. Катализаторный раствор, осушенный бензол и пропан-пропиленовую фракцию подают в нижнюю часть реактора 5. После барботажа из колонны (реактора) выводят непрореагировавшую парогазовую смесь и направляют ее в конденсатор 6, где, прежде всего, конденсируется бензол, испарившийся в реакторе. Конденсат возвращают в реактор, а несконденсированные газы, содержащие значительное количество бензола (особенно при использовании разбавленного олефина в качестве реагента), и  $HCl$  направляют в

нижнюю часть скруббера 8, орошаемого полиалкилбензолами для улавливания бензола.

Раствор бензола в полиалкилбензолах направляют в реактор, а несконденсированные газы – в скруббер 9, орошаемый водой для улавливания HCl. Водный раствор HCl (разбавленная соляная кислота) направляют на нейтрализацию, а газы – на утилизацию тепла.

Катализаторный раствор вместе с продуктами алкилирования поступает в отстойник 7, нижний слой (катализаторный раствор) возвращают в реактор, а верхний слой (продукты алкилирования) насосом 10 направляет в нижнюю часть скруббера 11. Скрубберы 11 и 13 предназначены для отмывки хлороводорода и хлорида алюминия, растворенных в алкилате. Скруббер 11 орошают раствором щелочи, подаваемым насосом 12.

Для подпитки в рециркуляционный поток щелочи подают свежую щелочь в количестве, необходимом для нейтрализации HCl. Далее алкилат поступает в нижнюю часть скруббера 13, орошаемого водой, которая вымывает щелочь из алкилата. Водный раствор щелочи направляют на нейтрализацию, а алкилат через подогреватель 14– на ректификацию в колонну 15. В ректификационной колонне 15 дистиллят выделяется гетероазеотроп бензола с водой. Бензол направляется в колонну 1 для обезвоживания, а кубовый продукт – на дальнейшее разделение. Если производство предназначено для получения этилбензола, то кубовый продукт колонны 15 направляют в ректификационную колонну 16 для выделения в качестве дистиллята продуктового этилбензола. Кубовый продукт колонны 16 направляют в ректификационную колонну 17 для разделения полиалкилбензолов на две фракции. Эта колонна работает под вакуумом (5,3 кПа). Верхний продукт направляют в аппарат 4 и реактор 5, а нижний продукт (продукты осмоления) выводят из системы.

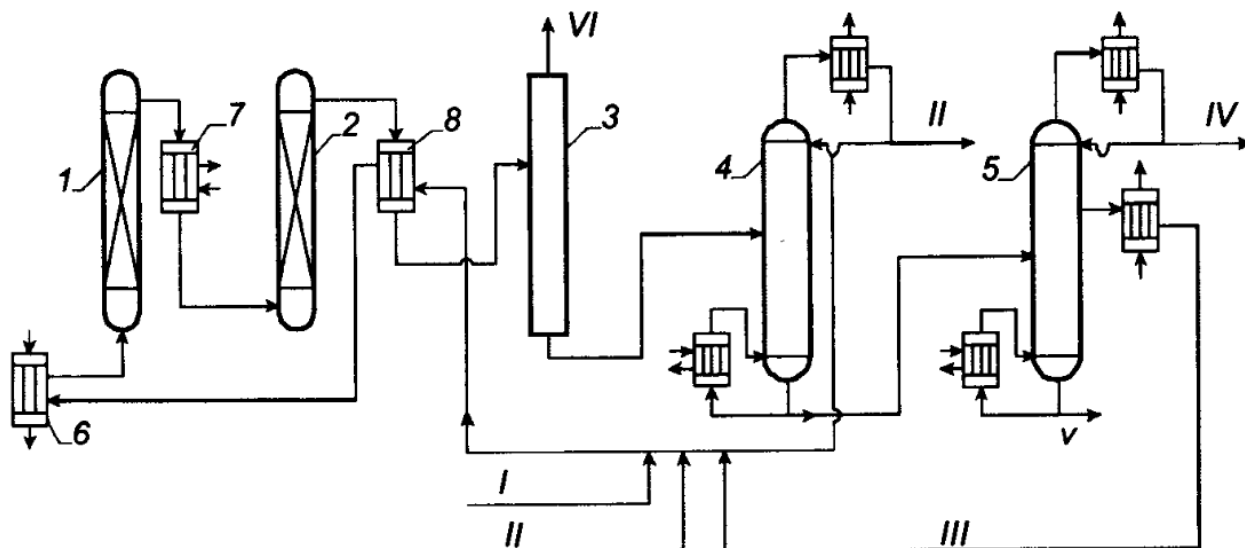


1,3,15,16, 17 – ректификационные колонны; 2 – флорентийский сосуд; 4 – реактор приготовления катализатора; 5 – реактор алкилирования; 6 – конденсатор; 7 – сепаратор жидкость-жидкость; 8,9,11,13– скрубберы; 10,12 – насосы; 14 – подогреватель; 18 – вакуум-приемник; 19 – холодильник полиалкилбензолов; I – пропилен; II– бензол; III – диэтилбензолы; IV – раствор щелочи; V– изопропилбензол; VI– полиалкилбензолы; VII– к вакуумной линии; VIII – вода; IX – газы на факел; X – изопропилхлорид и хлорид алюминия; XI – сточные воды.

Рисунок 3.4.1 – Принципиальная технологическая схема производства изопропилбензола при использовании катализатора  $AlCl_3$

### 3.4.1.2 Алкилирование бензола пропиленом в присутствии цеолитов

На рисунке 3.4.2 приведена принципиальная технологическая схема данного процесса. В этом варианте один реактор 1 выполняет роль алкилятора, а в другом реакторе 2 осуществляют процесс переалкилирования и регенерации катализатора. Алкилирование проводят при высоких скоростях подачи жидкого сырья ( $15\text{--}25\text{ час}^{-1}$ ), мольном соотношении бензола и пропилена (7-8):1, температурах: на входе в реактор  $210\text{--}215^\circ\text{C}$  и  $250\text{--}255^\circ\text{C}$  - на выходе из реактора.



1 – реактор алкилирования; 2 – реактор переалкилирования; 3 – депропанизатор; 4,5 – ректификационные колонны; 6 – подогреватель; 7 – холодильник; 8 – теплообменник; I – пропан-пропиленовая фракция; II – бензол; III – диизопропилбензолы; IV – кумол; V – полиизопропилбензолы; VI – пропан.

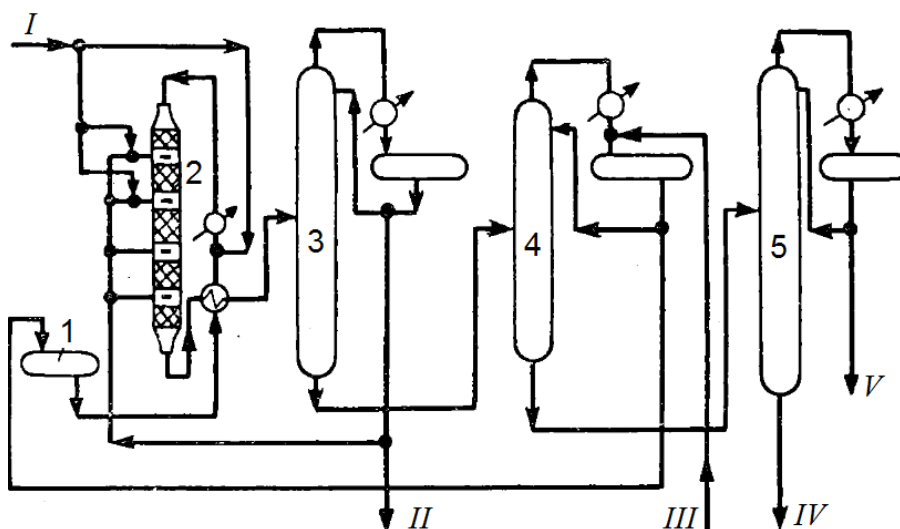
**Рисунок 3.4.2 – Принципиальная технологическая схема производства изопропилбензола на цеолитном катализаторе**

Продукты алкилирования перед подачей их в реактор переалкилирования изотермического типа охлаждаются в холодильнике 7 до  $220^\circ\text{C}$ . Катализатор при этом не дезактивируется, так как не контактирует с пропиленом. Затем их направляют в депропанизатор 3 для отделения прежде всего пропана, содержащегося в пропан-пропиленовой фракции. Кубовый продукт аппарата 3 направляют в колонну 4 для отделения непрореагировавшего бензола. Последний возвращают в реактор 1. Кубовый продукт колонны 4 направляют в колонну 5, где из него выделяют целевой продукт — кумол (изопропилензол). В качестве промежуточного продукта в колонне 5 выделяют диизопропилбензолы, которые направляют в реактор 1. В качестве кубового продукта в колонне 5 выводят полиалкилбензолы. Смесь исходных реагентов вначале нагревается за счет тепла продуктов переалкилирования в теплообменнике 8, охлаждая их, а затем перегревается до температуры алкилирования в подогревателе 6.

### 3.4.1.3 Алкилирование бензола пропиленом в присутствии фосфорной кислоты на носителе

Технологическая схема технологии алкилирования бензола пропиленом в присутствии фосфорной кислоты представлена на рис. 3.4.3.

Сырье – бензол и пропан-пропиленовую фракцию – смешивают в емкости 1 в мольном соотношении бензол/пропилен =10:1 и после подогрева в рекуператоре и дополнительном перегревателе подают на верх полочного адиабатического реактора – алкилятора 2. Процесс алкилирования протекает при температуре около 200°С и давлении 2,8–4,2 МПа. Для регулирования температуры в несколько точек по высоте реактора вводят рециркулирующий пропан. Для поддержания стабильной активности катализатора в исходную шихту и в потоки пропана подается вода.



1 – смеситель; 2 – алкилятор; 3 – депропанизатор; 4 – ректификационная колонна для выделения бензола; 5 – ректификационная колонна для выделения изопропилбензола; I– вода; II– пропан; III – свежий бензол; IV – смесь полиалкилбензолов; V – изопропилбензол высокой чистоты.

**Рисунок 3.4.3 – Принципиальная технологическая схема производства изопропилбензола при использовании катализатора фосфорной кислоты**

Для поддержания стабильной активности катализатора в исходную шихту и в потоки пропана подается вода. Выходящий из нижней части реактора 2 алкилат отдает в рекуператоре тепло сырью и поступает в депропанизатор 3. Отбираемый с верха депропанизатора пропан возвращается в цикл. Часть пропана, эквивалентная количеству, вносимому со свежим сырьем, выводится из системы. Кубовый продукт депропанизатора направляется в колонну выделения бензола 4. Дистиллят этой колонны смешивают со свежим бензолом и подают на стадию алкилирования. Остаток из куба колонны 4 поступает в колонну выделения товарного ИПБ 5, где производят отделение последнего от ди- и полиизопропилбензолов, которые либо сжигают, либо направляют



на специальную установку трансалкилирования.

В таблице 3.4.1 приведены технические показатели процесса алкилирования бензола пропиленом на различных катализаторах.

Таблица 3.4.1– Технические показатели процесса алкилирования бензола пропиленом на различных катализаторах

Катализатор	Мольное отношение бензол/пропилен	P, МПа	t, °C	Концентрация пропилена в исх. сырье, %об.	Конверсия пропилена, %	Удельная производительность кг ИПБ/(м <sup>3</sup> *час)	Состав алкилата, %масс.		
							Бензол	ИПБ	ПАБ
Хлористый алюминий	2,5:1,0	0,1:0,5	70-90	35-80	98-99	150-250	60-70	26-31	3-6
Фосфорная кислота на кизельгуре	10,0:1,0	2,8-4,2	195-205	35-80	70-90	150-300	74-78	20-22	2-3
Цеолиты	(7-8):1,0	1,0-3,0	210-250	35-80	50-70	-	70-74	22-26	2-3

Усредненные нормы расхода используемого сырья, основных материалов и энергоресурсов на 1 т кумола приведены в таблице 3.4.2.

Таблица 3.4.2 — Нормы расхода используемого сырья, основных материалов и энергоресурсов при производстве кумола

Технология		Алкилирование бензола пропиленом на алюмохлоридном катализаторе
Нормы расхода сырья и вспомогательных материалов		
Бензол	кг/т	700
пропилен 100%	кг/т	380
Катализатор	кг/т	6,0
Нормы расхода энергетических ресурсов		
Электроэнергия	кВт*ч/т	17,2-35
Холод	Гкал/т	0,067
Пар 13	Гкал/т	0,1-0,18
пар 21		1,55-2,25
Вода	м <sup>3</sup> /т	120-232

### 3.4.2 Текущие уровни эмиссии в окружающую среду при производстве кумола

Текущий уровень эмиссий приведен в таблице 3.4.3.

Таблица 3.4.3 — Текущий уровень эмиссии при производстве кумола

Технология	Алкилирование бензола этиленом на алюмохлоридном катализаторе
Загрязняющие вещества в выбросах, мг/м <sup>3</sup>	
НСI	530
СО	—
Сумма углеводородов (без метана)	—
Загрязняющие вещества в сбросах, г/т	
Органика, мех. примеси	отсутствие
ХПК	1300
рН	6-9 ед. рН

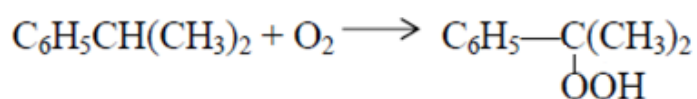
### 3.5 Производство $\alpha$ -метилстирола

$\alpha$ -Метилстирол (АМС) – органическое соединение класса ароматических углеводородов – гомолог стирола, у которого один атом водорода замещен метильной группой.

Преимущественно АМС используют для получения АБС-пластиков (сополимеров акрилонитрила с бутадиеном и стиролом), на долю которых приходится около трети спроса на  $\alpha$ -метилстирол. Также АМС находят применение в производстве отдушек, антиоксидантов, смазочных масел. Небольшое количество АМС идет на производство низкомолекулярных полимеров, которые представляют собой вязкие жидкости, применяемые в производстве адгезивов, покрытий, воска и пластификаторов. Кроме того  $\alpha$ -метилстирол находят применение в производстве димеров АМС, которые в свою очередь используют в качестве агентов контроля молекулярной массы в процессах производства сополимеров, таких как АБС-пластики и стирол-бутадиеновые каучуки.

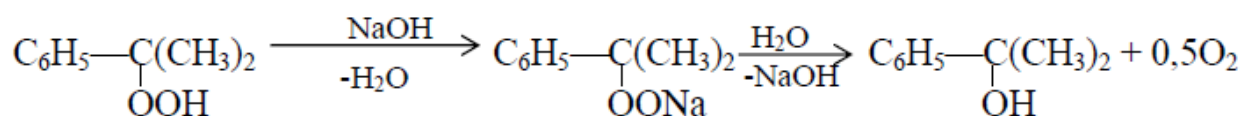
Основной метод получения АМС заключается в каталитическом дегидрировании кумола (изопропилбензола). Данный процесс во многом аналогичен описанному выше процессу дегидрирования этилбензола, и поскольку условия термодинамического равновесия реакции дегидрирования для изопропилбензола более благоприятны, чем для этилбензола, процесс осуществляют при температурах на 80-100°C ниже, чем при дегидрировании этилбензола в стирол. При степени превращения кумола 60-70% селективность по целевому продукту может превышать 90%.

АМС может быть получен также из кумола через стадию его окисления, в котором на первой стадии – происходит окисление кумола в гидропероксид:

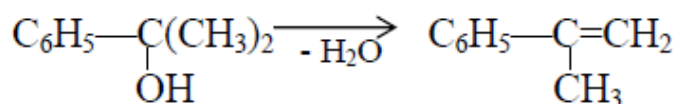


Эта стадия аналогична стадии получения гидропероксида изопропилбензола в процессе синтеза фенола и ацетона.

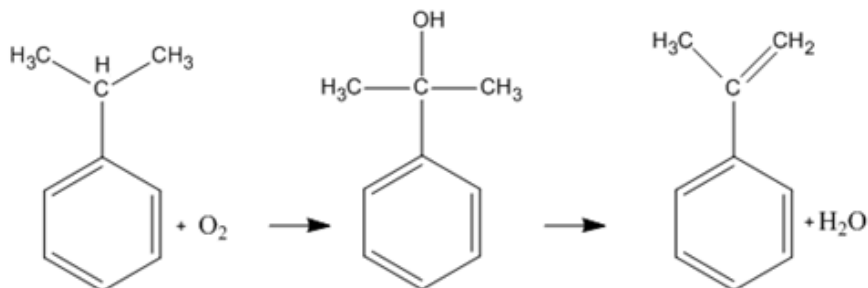
На второй стадии гидропероксид кумола под влиянием щелочей превращается в диметилфенилкарбинол (ДМФК):



На третьей стадии ДМФК подвергается каталитической дегидратации при 300-320°C на оксиде алюминия:



В России АМС получают в качестве побочного продукта в процессе производства фенола и ацетона при дегидратации побочного продукта – ДМФК:



В настоящее время на территории Российской Федерации АМС производят на четырех предприятиях в качестве побочного продукта при получении фенола и ацетона.

### 3.5.1 Описание технологических процессов, используемых в настоящее время

Технологический процесс изложен в разделе 3.6 – производство фенола и ацетона.

Усредненные нормы расхода используемого сырья, основных материалов и энергоресурсов приведены в разделе 3.6 – производство фенола и ацетона.

### 3.5.2 Текущие уровни эмиссии в окружающую среду при производстве α-метилстирола

Текущие уровни эмиссий приведены в разделе 3.6 – производство фенола и ацетона.

### 3.6 Производство фенола и ацетона

Фенол (гидроксibenзол, карболовая кислота) — простейший представитель класса фенолов. Мировое производство фенола на 2006 год составляет 8,3 млн. т/год. По объёму производства фенол занимает 33-е место среди всех выпускаемых химической промышленностью веществ и 17-е место среди органических веществ.

В настоящее время основным сырьем для производства синтетического фенола является бензол, а в последние годы для синтеза фенола стали использовать значительно более дешевый продукт – толуол.

В промышленности фенол может быть получен несколькими способами, однако, основной способ получения фенола это кумольный метод (разложение пероксида кумила на ацетон и фенол).

Данным методом получают более 95% всего производимого фенола. Остальные 5% производят путем окисления толуола с последующим разложением образующейся бензойной кислоты.

В настоящее время на территории Российской Федерации фенол производят на четырех предприятиях. Географическое расположение основных предприятий – производителей фенола, сроки введения установок в эксплуатацию, их производительность и используемые технологии, приведены в таблице 3.6.1.

Несмотря на отлаженную технологию, кумольный метод имеет ряд серьезных недостатков. Прежде всего, это наличие взрывоопасного промежуточного соединения – гидропероксида кумила, а также многостадийность процесса. Так, при выходе целевого продукта 95% на каждой из трех стадий итоговый выход составляет лишь 86%.

Однако основным и принципиально неустранимым недостатком кумольного метода является образование в качестве сопутствующего продукта ацетона. Это обстоятельство становится все более серьезной проблемой, поскольку ацетон не находит эквивалентного рынка сбыта. В 1990-х годах это стало особенно ощутимым после создания новых способов синтеза метилметакрилата путем окисления углеводородов C<sub>4</sub>, что резко сократило потребность в ацетоне.

#### 3.6.1 Описание технологических процессов, используемых в настоящее время

Принципиальная технологическая производства фенола и ацетона кумольным методом приведена на рисунке 3.6.1.

Свежий изопропилбензол смешивают с возвратным изопропилбензолом и гидропероксидом изопропилбензола (6 % от массы шихты) в смесителе 7. Шихту насосом 6 прокачивают через теплообменник 3 и подают в верхнюю часть колонны окисления 2. В теплообменнике шихта подогревается за счет тепла оксидата до температуры 110°C. В нижнюю часть колонны подают воздух, предварительно подогретый водяным паром также до температуры 110°C в подогревателе 1. На схеме показана полая окислительная колонна со встроенными змеевиками для отвода тепла. Также может использоваться более эффективная тарельчатая колонна, в которой осуществляется проток между шихтой и воздухом. В этом случае оксидат выводится из верхней части колонны. Отработанный воздух вместе с парами изопропилбензола, кислот и других примесей проходит вначале теплообменник 3 и конденсаторы 4, а затем отстойник-нейтрализатор 5, в котором содой или щелочью нейтрализуются кислоты. Отработанный воздух выводится из системы, а очищенный от кислот изопропилбензол с примесями возвращают в смеситель 7. Соли из нейтрализатора 5 также выводят из системы для утилизации.

Оксидат из нижней части окислительной колонны 2 через теплообменник 3, где он охлаждается шихтой до температуры 60 °С, направляют в колонну 8 для концентрирования гидропероксида изопропилбензола.

В связи с тем что гидропероксид при высоких температурах быстро разлагается (со взрывом), концентрирование проводят при глубоком вакууме (остаточное давление в кубе колонны 0,79 кПа). Поэтому температура в кубе не должна превышать 100°C.

Дистиллят колонны 8 (изопропилбензол с примесями кислот и углеводов) направляют в нейтрализатор 5, а кубовый продукт (концентрированный гидропероксид изопропилбензола) – в реактор разложения 10. Туда же подают катализатор – раствор серной кислоты в ацетоне. Несмотря на большие энергетические и капитальные затраты часто для концентрирования используют «двойную» ректификацию, т.е. ректификацию в двух колоннах. В этом случае процесс концентрирования протекает в более безопасных условиях и не требуется очень глубокий вакуум. Разложение гидропероксида изопропилбензола проводят при температуре 60°C. В качестве среды разложения гидропероксида изопропилбензола на фенол и ацетон используется реакционная масса разложения. Тепло реакции отводится за счет циркуляции реакционной массы алкилирования через реакторы разложения. Каждый реактор представляет собой кожухотрубный теплообменник, в трубное пространство которого подается обратная вода, а по межтрубному циркулирует реакционная масса разложения. Пары ацетона конденсируют в конденсаторе 11, и ацетон возвращают в реактор. В продуктах разложения

остается серная кислота, поэтому перед их разделением их пускают через скруббер 12, заполненный анионитом АН-1.

Разделение продуктов разложения может быть осуществлено несколькими способами. На рисунке 3.6.1 приведена схема, в которой на первой колонне при остаточном давлении около 5,3 кПа продукты разложения разделяют на ацетоновую и фенольную фракции. В ректификационной колонне 13 в виде дистиллята отделяются ацетон,  $\alpha$ -метилстирол и другие легколетучие примеси. Дистиллят колонны 13 поступает в ректификационную колонну 14, в которой при атмосферном давлении верхом отводят продуктовой ацетон. Кубовый продукт этой колонны –  $\alpha$ -метилстирольная фракция – направляется на дальнейшее разделение с целью выделения продуктового  $\alpha$ -метилстирола и других продуктов (на схеме не указано). Кубовый продукт колонны 13 направляют в ректификационную колонну 15 для отделения всех летучих веществ от смолы. Эта и последующие колонны работают при остаточном давлении 9,5-13,3 кПа. Дистиллят колонны 15 поступает в ректификационную колонну 16, в которой отделяются углеводороды от фенола. В колонне 11 отделяют продуктовой фенол в виде дистиллята от смол.

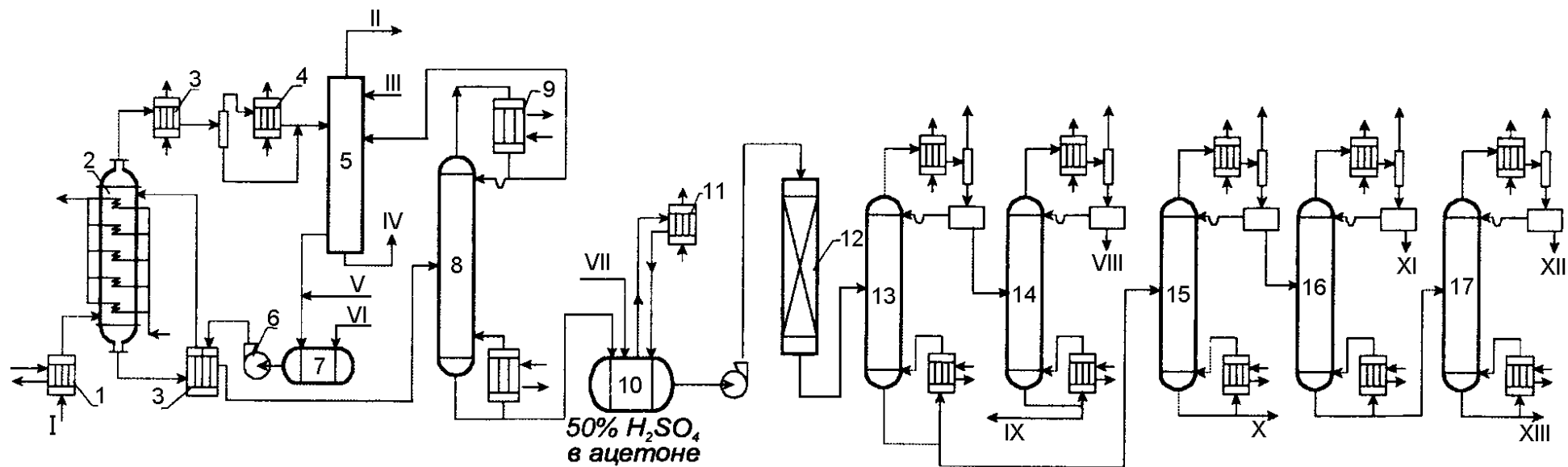
Таким образом, совместное производство фенола и ацетона из изопропилбензола представляет сложную систему с прямыми и обратными связями. Основные рециклы в этой схеме организованы по изопропилбензолу. Это обусловлено, с одной стороны, тем, что в колонне окисления концентрация гидропероксида изопропилбензола вследствие его взрывоопасности не должна превышать 30%.

Поэтому почти 70% изопропилбензола находится в рецикле, образованном двумя частями: одна часть изопропилбензола, уносимая отработанным воздухом, после конденсации возвращается в реактор, а вторая часть возвращается туда же после концентрирования гидропероксида изопропилбензола.

Другой рецикл, содержащий ацетон, обусловлен отводом тепла в реакторе разложения. Испаряемый ацетон конденсируется и возвращается в реактор.

Усредненные нормы расхода используемого сырья, основных материалов и энергоресурсов приведены в таблице 3.6.1.





1 – подогреватель воздуха; 2 – окислительная колонна; 3 – теплообменник; 4, 9, 11 – конденсаторы; 5 – отстойник-нейтрализатор; 6 – насос; 7 – сборник-смеситель; 8 – колонна концентрирования гидропероксида; 10 – реактор разложения гидропероксида; 12 – нейтрализатор; 13-17 – ректификационные колонны; I - воздух; II – отработанные газы; III – раствор соды (слабой щелочи); IV – раствор солей; V – свежий изопропилбензол; VI – 6%-ый раствор гидропероксида; VII – серная кислота; VIII – ацетон; IX –  $\alpha$ -метилстирольная фракция; X, XIII – смолы; XI – углеводороды; XII – фенол.

**Рисунок 3.6.1 – Технологическая схема производства фенола и ацетона кумольным методом**

Таблица 3.6.1 – Достигнутые показатели потребления сырья и энергоресурсов при производстве этанола

Технология	Производство фенола, ацетона и альфаметилстирола кумольным методом
Нормы расхода сырья и вспомогательных материалов	
Бензол нефтяной, кг/т	1100
Пропан-пропиленовая фракция, кг/т	651
Нормы расхода энергетических ресурсов	
Электроэнергия, кВт*ч/т	165
Сжатый воздух, м <sup>3</sup> /т	2350
Вода оборотная, м <sup>3</sup> /т	1455
Пар, Гкал/т	12

### 3.6.2 Текущие уровни эмиссии в окружающую среду

Текущие уровни эмиссии при производстве фенола, ацетона и альфаметилстирола кумольным методом приведены в таблице 3.6.2 в расчете на т фенола.

Таблица 3.6.2 – Текущие уровни эмиссии в окружающую среду при производстве фенола, ацетона и альфаметилстирола кумольным методом

Технология	Производство фенола, ацетона и альфаметилстирола кумольным методом
Загрязняющие вещества в выбросах, г/т*	
NO <sub>x</sub>	0,8
CO	0,95
Сумма углеводородов (без метана)	4585
Загрязняющие вещества в сбросах, кг/т	
ХПК	—
рН	—
* Данные получены на основе расчетной модели	

## **Раздел 4 Производство кислородсодержащих органических соединений**

В данном справочнике НДТ будут рассмотрены технологии производства следующих кислородсодержащих органических соединений: метанола, формальдегида, оксидов этилена (ОЭ) и пропилена (ОП), метил-трет-бутилового (МТБЭ) и трет-амилового эфиров (МТАЭ), этанола, бутиловых спиртов и 2-этилгексанола, акриловой кислоты (АК) и её сложных эфиров, терефталевой кислоты (ТФК).

### **4.1 Производство метанола**

Метанол – это первый представитель гомологического ряда одноатомных спиртов – один из важнейших по значению и масштабам производства продукт основного органического и нефтехимического синтеза. Мировое производство метанола превышает 50 млн. тонн в год.

По состоянию на начало 2014 г. в РФ функционировало более 10 производителей метанола с суммарной мощностью установок около 4 млн. т/год.

Наибольшее количество метанола (760 тыс. тонн) расходуется на производство формальдегида, который используется для производства карбамидоформальдегидных и фенолформальдегидных смол. Значительные его количества используют в лакокрасочной промышленности для изготовления растворителей при производстве лаков, для получения биодизеля, МТБЭ, диметилового эфира и др.

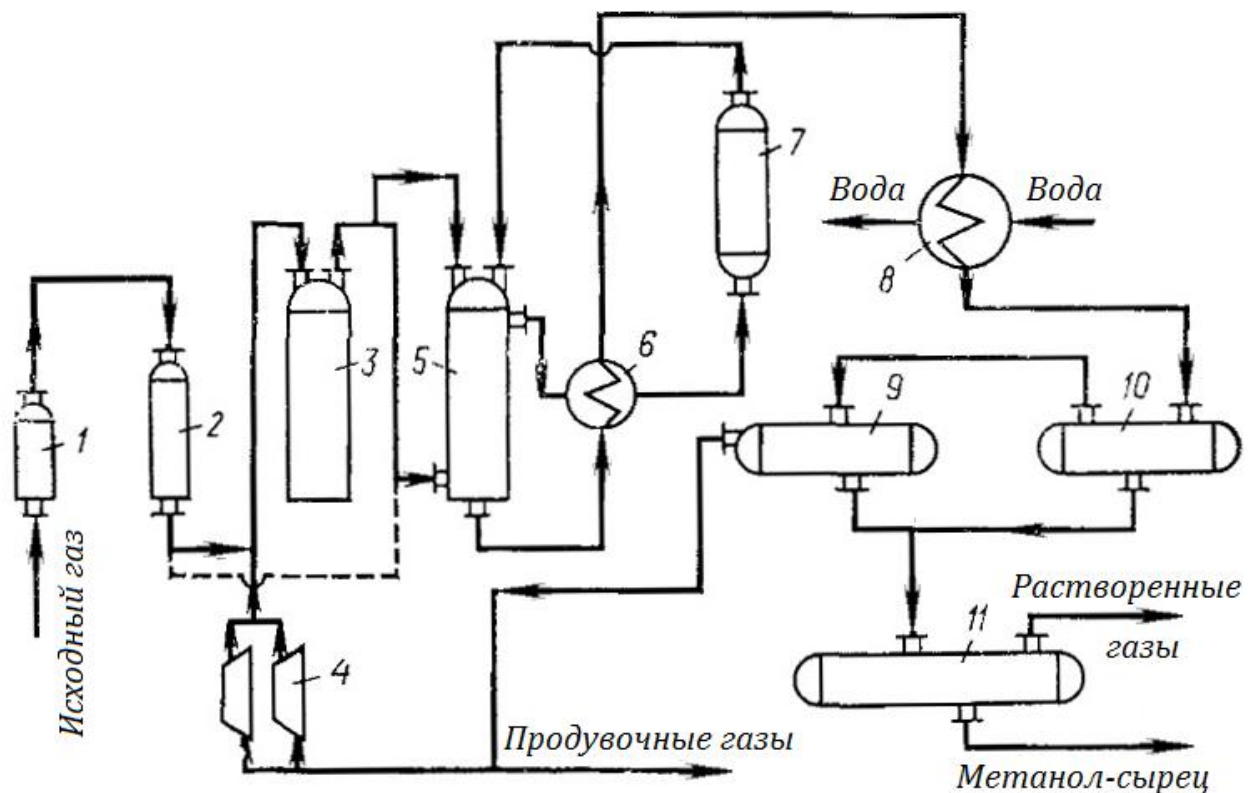
Известно несколько способ получения метанола, но основной промышленный способ его производства – синтез из оксида углерода и водорода.

Для синтеза метанола можно применять практически любое сырьё, содержащее оксиды углерода и водород.

#### **4.1.1 Описание технологических процессов, используемых в настоящее время**

##### **4.1.1.1 Синтез метанола в колоннах с совмещенной или несовмещенной насадками на цинк-хромовом катализаторе**

Синтез метанола на цинк-хромовом катализаторе под давлением от 25 до 40 МПа осуществляют в колоннах с совмещенной или несовмещенной насадками и с отводом тепла из катализаторной зоны. Схема синтеза метанола с несовмещенной насадкой колонны (рисунок 4.4.1) применяется в агрегатах малой и средней мощности.



1, 9, 10 – сепараторы; 2, 3 – фильтры; 4 – компрессор; 5 – колонна; 6 – теплообменник; 7 – электроподогреватель; 8 – холодильник-конденсатор; 11 – сборник.

**Рисунок 4.1.1 – Схема синтеза метанола в колонне с несовмещенной насадкой и выносным теплообменником**

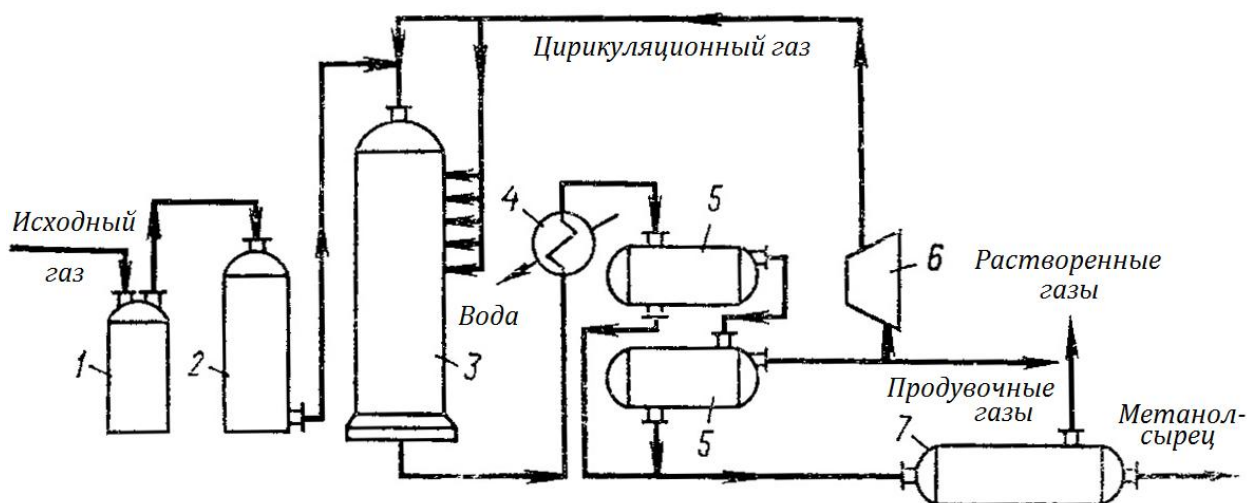
Исходный газ, освобожденный от влаги в сепараторе 1, очищают от карбониллов железа в угольном фильтре 2 и объединяют с циркуляционным газом. В фильтре 3 газовая смесь очищается от масла и разделяется на два потока. Первый (80–85 %) подают вниз колонны синтеза 5 для охлаждения корпуса и предотвращения водородной и карбонильной коррозии. В теплообменнике 6 указанный поток нагревают до температуры начала реакции (300–330 °С) отходящим прореагировавшим газом и через электроподогреватель 7 направляют в колонну синтеза.

Второй поток с температурой 30–35 °С вводят в общий поток газа между слоями катализатора (холодный байпас) для поддержания постоянной (360–370 °С) температуры в слоях катализатора. Прореагировавшие газы отдают тепло в теплообменнике 6, охлаждаясь при этом от температуры 120–140 °С до 30–40 °С в холодильнике-конденсаторе 8 и поступают в сепаратор 10. Отделившийся метанол-сырец собирают в сборнике 11 и направляют его на ректификацию. Циркуляционный газ проходит сепаратор 9, где от него отделяют капли метанола-сырца, циркуляционным компрессором 4 дожимают до давления синтеза и подают на смешение с исходным газом. Для поддержания постоянной концентрации инертных компонентов в цикле часть циркуляционного

газа выводится в виде постоянной продувки.

Наличие в описанной схеме выносных теплообменника и электроподогревателя приводит к большой протяженности коммуникаций, высокому гидравлическому сопротивлению системы и потерям тепла в окружающую среду. Перепад давления в этих агрегатах достигает 2,0–2,5 МПа.

В промышленной практике освоены агрегаты синтеза метанола с совмещенной насадкой колонны (рисунок 4.1.2). В отличие от описанной схемы катализатор, теплообменник и электроподогреватель располагаются в одной поковке. Циркуляционный газ обдувает корпус колонны и поступает в теплообменник, который расположен в нижней части аппарата. Электроподогреватель вмонтирован в центральную трубу насадки колонны синтеза. Циркуляция газа осуществляется с помощью турбоциркуляционного компрессора 6.



1, 2 – фильтры; 3 – колонна; 4 – холодильник-конденсатор; 5 – сепаратор; 6 – компрессор; 7 – сборник.

**Рисунок 4.1.2 – Схема синтеза метанола в колонне с совмещенной насадкой**

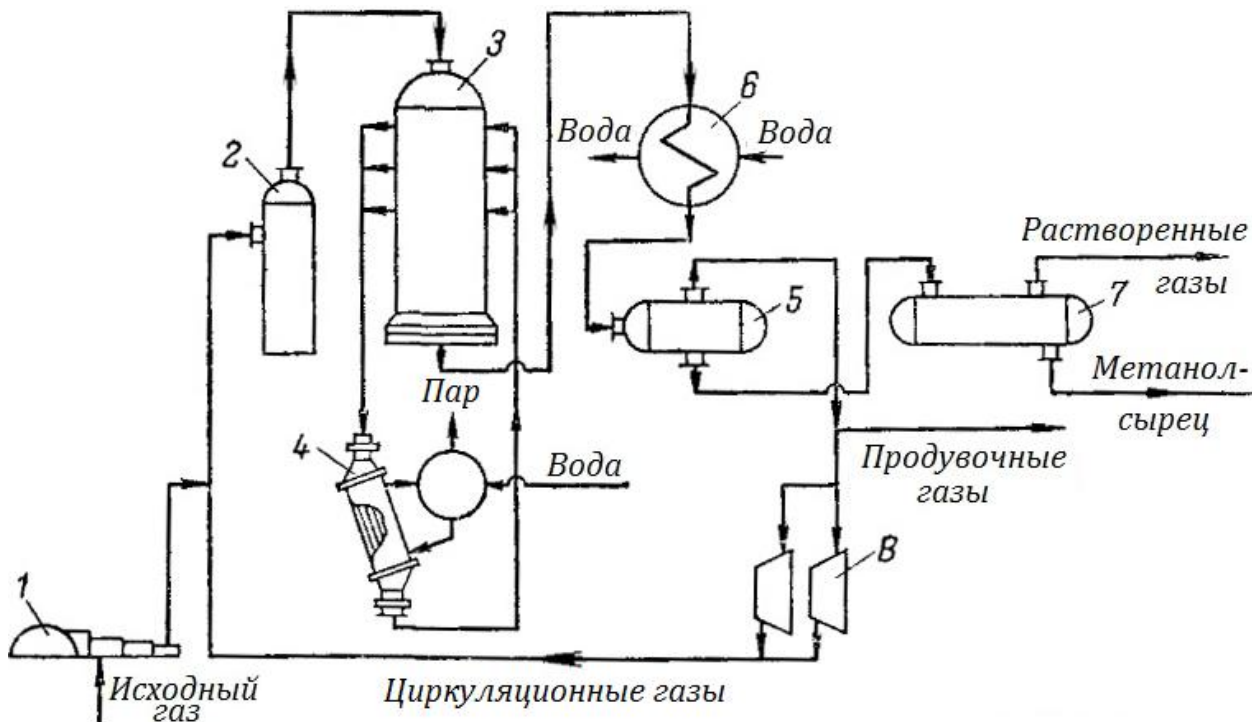
Заданный температурный режим поддерживается в таких схемах введением холодного газа (холодными байпасами). Однако отвод реакционного тепла может быть осуществлен и посторонним теплоносителем с получением пара в котлах-утилизаторах.

#### **4.1.1.2 Синтез метанола с отводом тепла реакции из катализаторной зоны на цинк-хромовом катализаторе**

Колонна синтеза метанола (диаметр — 1000 мм, высота — 18 м) в первом случае рассчитана на производительность 160 т метанола-ректификата в сутки. Синтез метанола осуществляется под давлением 40 МПа на цинк-хромовом катализаторе (рису-

нок 4.1.3).

Исходный газ сжимается поршневым компрессором 1 от 1,6 до 40 МПа, очищается от масла в фильтре 2 и направляется в колонну синтеза 3.



1 – компрессор; 2 – масляный фильтр; 3 – колонна; 4 – котел-утилизатор; 5 – сепараторы; 6 – холодильник; 7 – сборник; 8 – турбокомпрессор.

**Рисунок 4.1.3 – Схема синтеза метанола с отводом тепла реакции из катализаторной зоны**

В нижней части колонны расположен теплообменник, проходя который смешанный газ нагревается до температуры начала реакции за счет тепла газа, выходящего из катализаторной зоны. В верхней части колонны установлен электроподогреватель, работающий только в период пуска колонны.

В катализаторной коробке расположены полки с катализатором и после каждой полки — змеевики, в которых при давлении синтеза циркулирует дистиллированная вода. Эти змеевики в свою очередь соединены со змеевиками котла-утилизатора 4.

Таким образом, утилизация тепла реакции проводится по двухконтурной схеме: из зоны синтеза при высоком давлении тепло отводится водой, циркулирующей вследствие разности плотностей; в котле-утилизаторе за счет охлаждения воды высокого давления получают пар. Прореагировавший газ из колонны с температурой около 130 °С выводится в водяные холодильники 6. Метанол-сырец отделяется в сепараторе 5 и собирается в сборнике 7. Циркуляционный газ дожимается до требуемого давления турбокомпрессором 8.

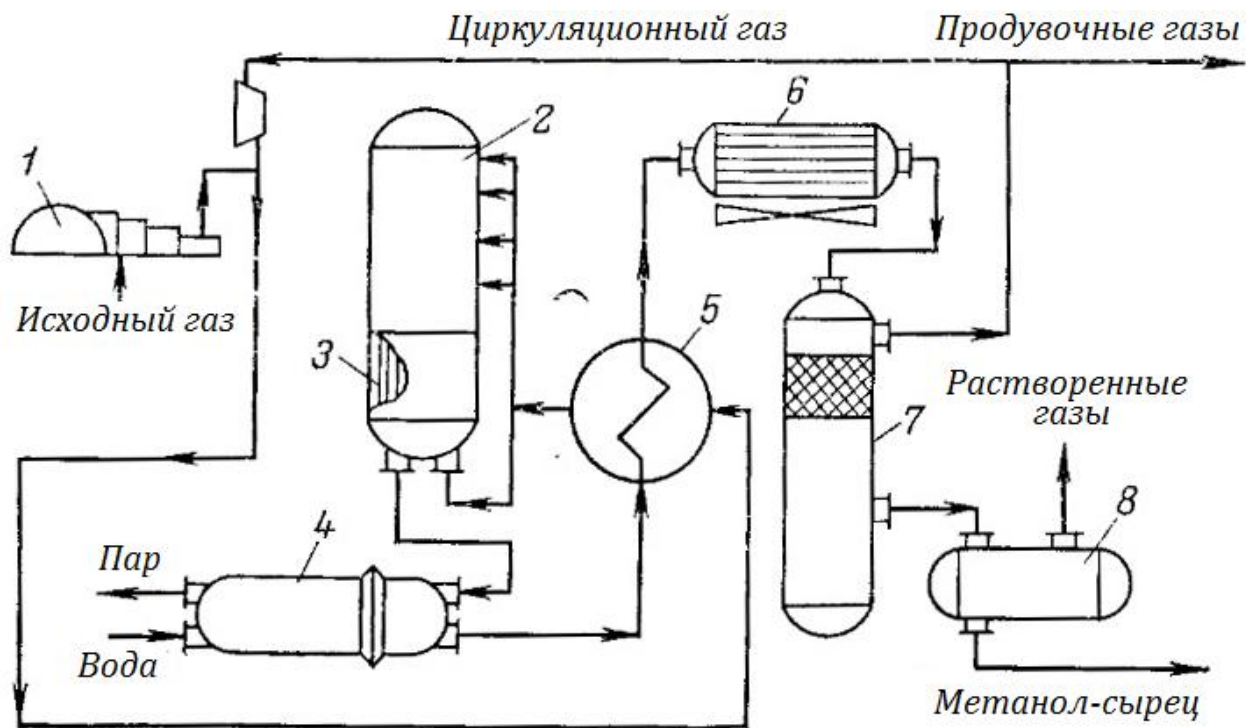
В схеме фирмы Kurr в нижней части колонны синтеза, как в колоннах с совмещенной насадкой, имеется теплообменник для подогрева смешанного газа до температуры начала реакции.

В верхней части расположена катализаторная коробка полочного типа, в центре которой установлен пусковой электроподогреватель. Отличие от описанных выше схем состоит в том, что при выходе из зоны катализа конвертированный газ проходит не весь теплообменник. Часть его (около 20—25%) с температурой 370—380 °С выводится из колонны и используется для получения пара в котлах-утилизаторах. Оба потока соединяются перед водяным холодильником-конденсатором. Диаметр колонны — 1100 мм и высота — 18 м, синтез проводят при давлении 39—40 МПа.

#### **4.1.1.3 Синтез метанола с паровым котлом-утилизатором на конвертированном газе на цинк-хромовом катализаторе**

Нужно отметить, что в крупных агрегатах синтеза метанола температуру в слое катализатора обычно не регулируют посторонним теплоносителем, избегая, видимо, усложнения конструкции аппарата. Можно использовать большое количество низкопотенциального тепла, установив теплообменники (котлы) между газовым теплообменником колонны и конденсатором. Примером такого решения является технологическая схема, которая приведена на рисунок 4.1.4.

Синтез проводят при 25–31 МПа и 360–380 °С. Схема имеет один агрегат синтеза метанола мощностью 700 т в сутки (240 тыс. т в год). В качестве сырья используется легкий бензин каталитического крекинга нефти.



1 – компрессор; 2 – колонна; 3,5 – рекуперационные теплообменники; 4 – котел-утилизатор; 6 – воздушный холодильник; 7 – сепаратор; 8 – сборник.

**Рисунок 4.1.4 – Схема синтеза метанола с паровым котлом-утилизатором на конвертированном газе**

Исходный газ сжимают турбокомпрессором 1, четвертая ступень которого служит и для дополнительного компримирования циркуляционного газа. Смешанный газ поступает в теплообменник 5, где подогревается теплом газов, отходящих из колонны. Основной поток газа из теплообменника 5 направляют в колонну 2 через встроенный теплообменник 3, и он поступает на первую полку колонны. Меньшая часть газа вводится в нее в виде байпасов, в данной схеме в подогретом состоянии. Введение в схему теплообменника 5 позволяет установить котел-утилизатор 4 для получения пара за счет тепла газов, выходящих из колонны 2 после теплообменника 3. Таким образом, газ, выходящий из каталитической зоны, проходит, последовательно три ступени теплообмена и затем поступает в воздушные холодильники-конденсаторы 6. Сконденсированный метанол и воду отделяют в сепараторе 7 и собирают в сборник 8.

#### **4.1.1.4 Синтез метанола на низкотемпературных катализаторах при пониженном давлении**

Процесс проводят в основном при 5–10 МПа на трехкомпонентных медьсодержащих катализаторах (размером 5x5 мм) с циркуляцией газа турбоциркуляционными



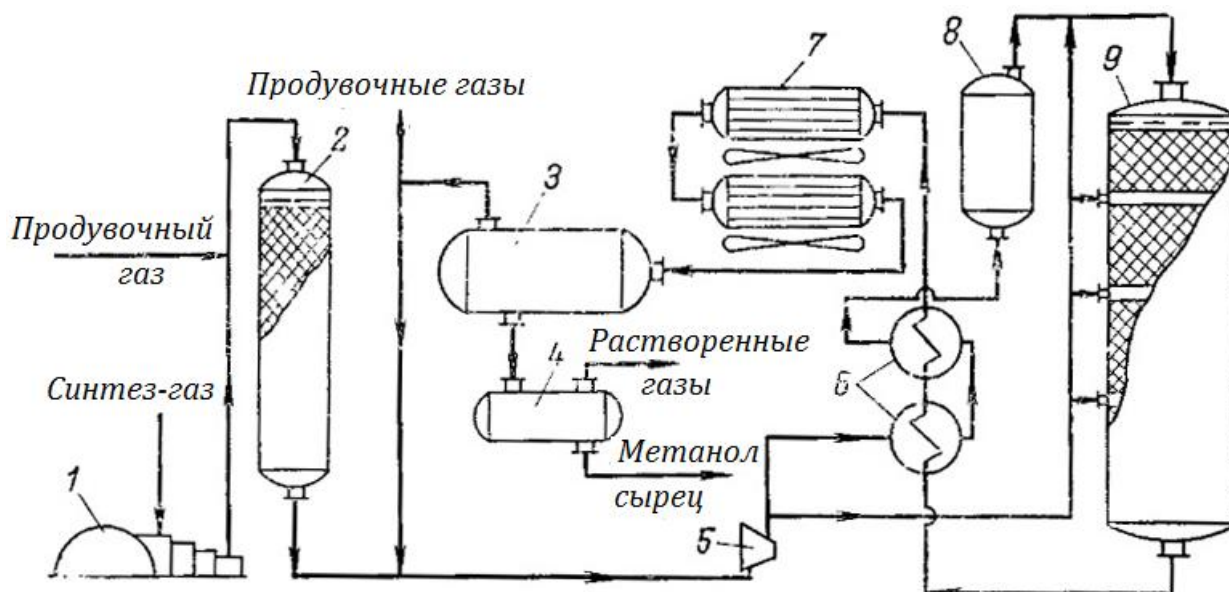
машинами. Для привода компрессора от паровой турбины используют пар, получаемый непосредственно на установке. Процесс производства метанола при низком давлении включает практически те же стадии, что и производство его при высоком давлении. Однако имеются и некоторые особенности.

Исходный газ для синтеза метанола на низкотемпературных медьсодержащих катализаторах должен быть тщательно очищен от каталитических ядов (сера, хлор). В природном газе содержится 10–300 мг/м<sup>3</sup> сернистых соединений, а содержание их в газе для синтеза не должно превышать 0,5 мг/м<sup>3</sup>. Содержание серы при этом в свежем газе (исходный + циркуляционный) должно быть не более 0,15 мг/м<sup>3</sup>. Схема производства метанола (рис. 4.1.5) из синтез-газа компактна и высокоэффективна. Мощность производства определяется ресурсом газа и обычно составляет 100–110 тыс. т в год.

Синтез-газ сжимается турбокомпрессором 1, проходит тонкую очистку от паров растворителя ацетилена в угольном фильтре 2 и смешивается с циркуляционным газом.

Для регулирования соотношения реагирующих компонентов в синтез-газ добавляется газ с высоким содержанием водорода (12–16%), например, продувочный газ из производства метанола под высоким давлением.

Циркуляция газа обеспечивается центробежным компрессором 5.



1, 5 – компрессоры; 2 – фильтр; 3 – сепаратор; 4 – сборник; 6 – теплообменник; 7 – воздушный холодильник; 8 – электроподогреватель; 9 – реактор.

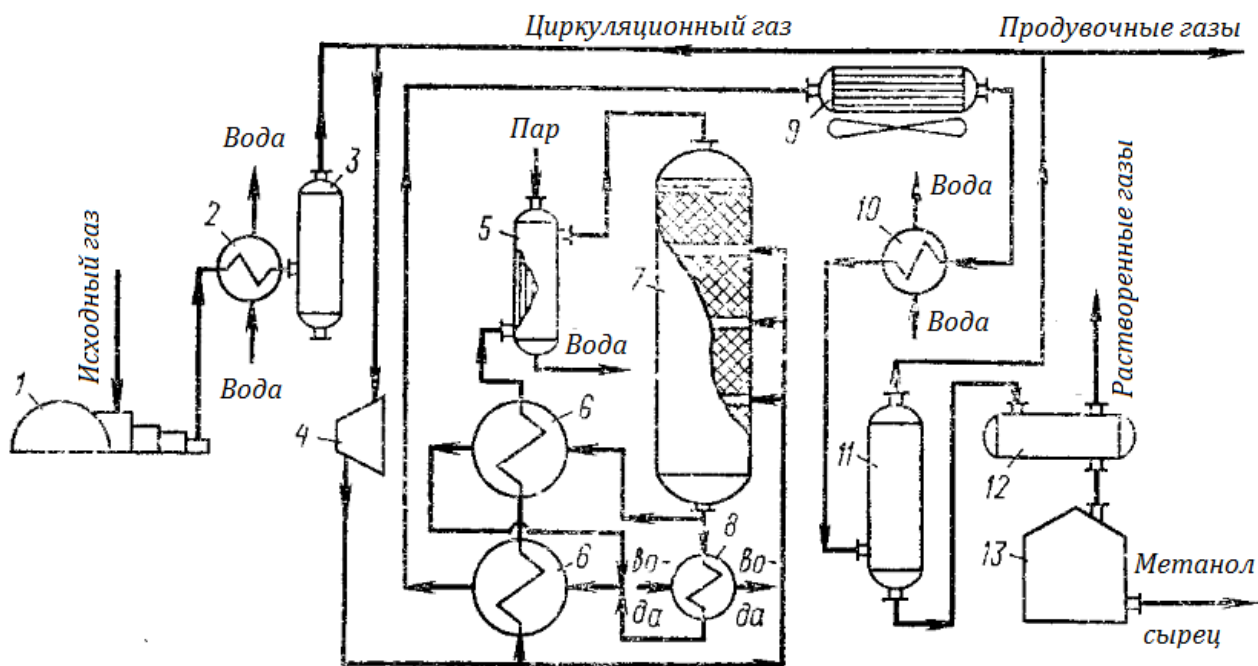
**Рисунок 4.1.5 –Схема синтеза метанола под давлением 5 МПа**

Циркуляционный газ через теплообменник 6 и электроподогреватель 8 поступает в шахтный реактор синтеза 9.

Отвод тепла реакции производится подачей в слой катализатора холодного газа, который распределяется с помощью специально сконструированных камер смешения.

Температура газа на входе в реактор 205–225 °С, максимальная температура в слое катализатора 290°С. Выходящий из реактора циркуляционный газ отдает тепло газу, поступающему в реактор в рекуперационных теплообменниках 6 и направляется в воздушные холодильники-конденсаторы 7. Сконденсировавшийся метанол, вода и другие побочные продукты отделяются в сепараторе 3. Метанол-сырец из сборника 4 направляется на ректификацию. Циркуляционный газ из сепаратора возвращается на всасывающую линию циркуляционного компрессора 5. Данную схему можно использовать для получения метанола и из природного газа, предварительно тщательно очистив газ от серы и подвергнув его конверсии метана. Недостатком схемы является применение турбокомпрессоров с электроприводами, что приводит к расходованию электроэнергии до 800-900 кВт\*ч/т.

На рисунок 4.1.6 приведена схема синтеза метанола с агрегатом мощностью 300–400 тыс. т в год под давлением 5–9 МПа из газа, полученного конверсией метана в трубчатых печах.



1, 4 – компрессоры; 2, 10 – холодильники; 3, 11 – сепараторы; 5 – подогреватель; 6 – теплообменники; 7 – реактор; 8 – подогреватель конденсата; 9 – воздушный холодильник; 12 – сборник; 13 – хранилище метанола – сырца.

**Рисунок 4.1.6 – Схема синтеза метанола под давлением 9 МПа**

Для привода, дожимающего и циркуляционного компрессоров используется перегретый пар, полученный непосредственно в агрегате.

Исходный газ давлением 1,2–2,2 МПа компрессором 1 сжимается до давления 5,0–9,0 МПа. Давление до и после компрессора обусловлено схемой подготовки газа и давлением в цикле синтеза метанола. Различие схем синтеза метанола под давлением 5 и 9 МПа состоит в использовании катализатора: при более высоком давлении применяется несколько менее активный, но более термостойкий катализатор.

Смесь исходного и циркуляционного газов подогревается до температуры начала реакции в рекуперационном теплообменнике 6 и поступает в паровой подогреватель 5. Последний используется при разогреве реактора и при нарушениях технологического режима. Нагретый до 205–225 °С циркуляционный газ направляется в шахтный реактор синтеза 7, в котором на медьсодержащем катализаторе протекает процесс образования метанола. Поддержание температуры по слоям катализатора в реакторе осуществляется вводом холодного газа.

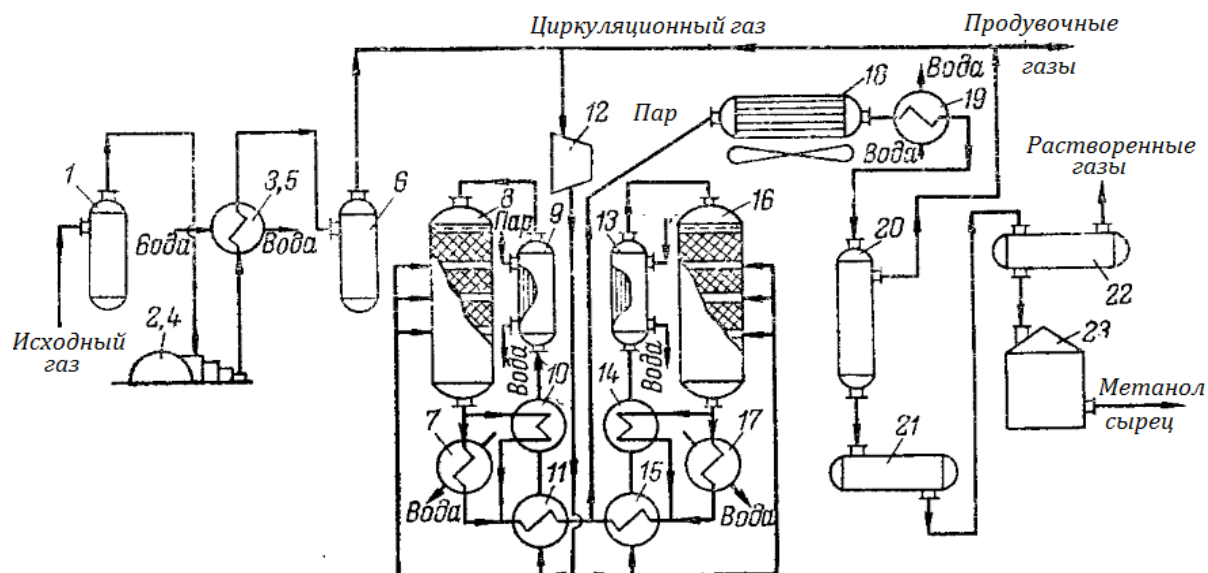
Схема производства метанола с агрегатом мощностью 750 тыс. т в год практически не отличается от описанной.

Конвертированный газ, полученный паровой конверсией метана в трубчатых печах, двухступенчатым компрессором 2, 4 сжимается от 1,5 до 7,7 МПа и смешивается с циркуляционным газом (рисунок 4.1.7). После каждой ступени компрессора газ охлаждается в холодильниках 3, 5, сконденсировавшаяся влага отделяется в сепараторах 7, 6. Привод ступеней компрессора осуществляется паровыми турбинами, использующими пар давлением 10,4 МПа и температурой 490 °С.

Катализатор (объемом 143 м<sup>3</sup>) в реакторе условно разделен на 4 слоя, между которыми для поддержания необходимой температуры вводится холодный газ. Максимальное количество последнего — до 60% от циркуляционного газа, подаваемого в реактор.

Тепло прореагировавшего газа, выходящего из колонны синтеза, используется для подогрева питательной воды котлов-утилизаторов в подогревателях 7 и 17 и подогрева газа, поступающего в колонну, в теплообменниках 10 и 14.

При конденсации в метаноле-сырце растворяется значительное количество компонентов циркуляционного газа.



1, 6, 20 – сепараторы; 2, 4, 12 – компрессоры; 3, 5 – холодильники; 7, 17 – подогреватели конденсата; 8, 16 – реакторы; 9, 13 – паровой подогреватель; 10, 11, 14, 15 – рекуперационные теплообменники; 18, 19 – холодильники-конденсаторы; 21 – сборник; 22 – дегазатор; 23 – хранилище метанола-сырца.

**Рисунок 4.1.7 – Схема синтеза метанола на агрегате 750 тыс. т/год**

Состав и количество растворенных газов определяются параметрами процесса синтеза метанола.

При синтезе метанола под давлением 10 МПа из метанола-сырца при дросселировании выделяется 25-27 м<sup>3</sup>/т растворенных газов, а при снижении давления в цикле синтеза до 5 МПа их количество снижается до 15–17 м<sup>3</sup>/т. Состав выделившихся танковых газов можно рассчитать по коэффициентам растворимости с учетом парциального давления компонентов в циркуляционном газе. Поскольку синтез метанола при низком давлении на низкотемпературных катализаторах проводится при повышенной концентрации диоксида углерода, то содержание СО<sub>2</sub> в танковых газах повышается до 40–60% (об.). Обычно после выделения метанола эти газы вместе с продувочными направляются на сжигание в котельные установки.

Технологические параметры эксплуатации рассмотренных выше схем синтеза метанола приведены в табл. 4.1.1. Мощность одной технологической линии в промышленных производствах изменяется в широких пределах. Удельный расход природного газа при этом отличается незначительно и определяется в основном способом подготовки исходного газа.

Таблица 4.1.1 — Основные эксплуатационные показатели промышленных производств синтеза метанола

Показатель	Технология					
	рис. 4.1.1	рис. 4.1.2	рис. 4.1.3	рис. 4.1.5	рис. 4.1.6	рис. 4.1.7
Мощность одного агрегата, тыс. т в год	40	40	55	110	400	750
Расход природного газа, м <sup>3</sup> /т	1184	1300	1152	3542*	1131	1165
Давление синтеза, МПа	30	30	40	5,0	9,0	9,0
Температура синтеза, °С	320-380	320-380	320-380	210-280	220-290	220-290
Объемная скорость газа, 10 <sup>3</sup> ч <sup>-1</sup>	30	33	23	10	9	7
Диаметр реактора синтеза, м	1,0	1,0	1,0	3,6	4,4	4,4**
Объем катализатора, м <sup>3</sup>	4,1	3,9	5,25	60	140	286**
Производительность катализатора, т/(м <sup>3</sup> -сут)	30,0	30,8	31,4	5,5	8,6	7,9
Катализатор	Zn—Cr	Zn—Cr	Zn—Cr	СНМ-1	СНМ-3	СНМ-3
Функционал						
в исходном газе	2,5	2,15	2,3	2,02	2,5	3,0
в цикле	8,5	6,2	8,0	2,6	11,2	21,2
Содержание СО <sub>2</sub> в исходном газе, % об.	1,5	4,5	1,5	3,7	10,5	7,9
Содержание инертных компонентов в цикле, % об.	18,0	25,0	22,0	30,0	16,9	13,8
* — синтез-газ из производства ацетилена						
** — два реактора						

Усредненные нормы расхода используемого сырья, основных материалов и энергоресурсов на 1 т метанола по различным технологиям отсутствуют.

#### 4.1.2 Текущие уровни эмиссии в окружающую среду при производстве метанола

Данных по эмиссиям в окружающую среду нет.

### 4.2 Производство формальдегида

Формальдегид первый член гомологического ряда алифатических альдегидов. Является важным крупнотоннажным продуктом основного органического и нефтехимического синтеза.

Основная часть всего производимого формальдегида используется для изготовления фенолоформальдегидных, карбаминоформальдегидных, меламиноформальдегидных, амидоформальдегидных смол, применяемых в производстве древесностружечных и древесноволокнистых плит, фенопластов и аминопластов (например, стеклопластиков) и других композиционных материалов, клеев, лаков, шлифовальных материалов и т.д. Формальдегид применяется при получении изопрена, пентаэритрита, триметилпропана, уротропина, этриола, дифенилметанизоцианата (МДИ) и некоторых других химикатов.

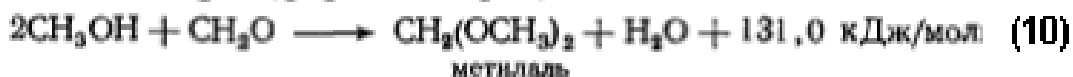
Водный раствор формальдегида (с некоторым содержанием метанола) – формалин – применяется для дубления и консервации биологических материалов, в качестве дезинфицирующего средства (антисептика) в биологии, медицине и сельском хозяйстве, а также как при изготовлении антибактериальных вакцин.

Образование формальдегида осуществляется в результате протекания параллельных реакций простого и окислительного дегидрирования метанола:



Наряду с этими реакциями в системе протекает целый комплекс побочных превращений. При этом наибольший вклад в побочные превращения вносят реакции (3), (4), (5), (7).

Реакции (1) и (2) являются равновесными в термодинамическом смысле, причем равновесие обоих превращений существенно сдвинуто в сторону образования продуктов реакции.



Из сопоставления всех уравнений побочных и основных реакций можно сделать заключение о тепловом эффекте брутто-превращения метанола. Так, положительный тепловой эффект реакции окисления метанола в полтора раза превышает по абсолютной величине отрицательный тепловой эффект для реакции его дегидрирования. Подавляющее большинство побочных реакций экзотермичны. Поэтому суммарный тепловой эффект положителен. В условиях технического процесса значение  $\Delta Q$  составляет 90–110 кДж. На практике, с учетом того, что исходная смесь, попадая в реактор, нагревается более, чем на 500 °С, процесс осуществляется без отвода тепла, т.е. в условиях адиабатического режима.

Рассмотрение стехиометрии реакций показывает, что ключевые превращения протекают с увеличением объема, а побочные — как с увеличением, так и с уменьшением объема реакционной смеси. С учетом большого разбавления азотом, система в целом мало чувствительна к изменению давления (объема). Термодинамические расчеты показывают, что изменение общего давления от 0,01 до 1 МПа практически не влияет на состав продуктов.

В настоящее время в промышленности процесс осуществляют в адиабатических условиях:

1) в паровой фазе при 680–720 °С на серебряном катализаторе, конверсия метанола составляет 97–98 %. При возвращении непрореагировавшего метанола в рецикл в присутствии серебряного катализатора при 600–650 °С, конверсия метанола достигает 77–87 % в одном цикле. Выход формальдегида составляет ~ 90%.

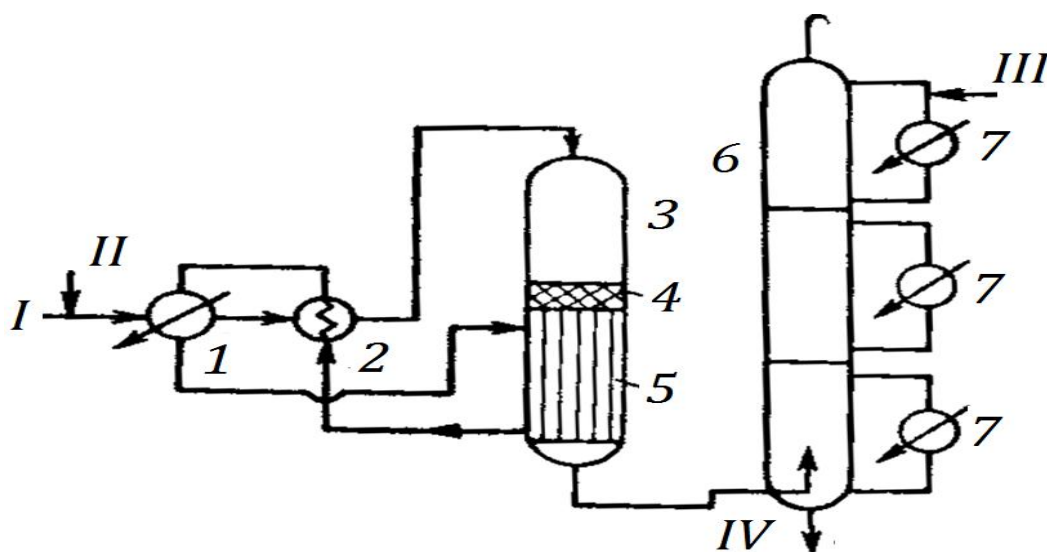
2) в избытке воздуха на катализаторе из оксидов железа-молибдена-вольфрама при 250–400 °С. Конверсия метанола — 98–99 %. Выход формальдегида составляет

~95 %.

#### 4.2.1 Описание технологических процессов, используемых в настоящее время

##### 4.2.1.1 Технология получения формальдегида на серебряных катализаторах

Принципиальная технологическая схема получения формальдегида на серебряном катализаторе представлена на рис. 4.2.1.



1 - испаритель; 2 - теплообменник; 3 - реактор; 4 - катализатор; 5 - подконтактный холодильник; 6 - абсорбер; 7 - теплообменники. Потоки: I - воздух; II - метанол; III - вода; IV - метанольный формалин

**Рисунок 4.2.1 – Принципиальная технологическая схема получения формальдегида на серебряном катализаторе**

Метанол, содержащий 20–25 % воды, подают в испаритель 1, в котором его испаряют в токе воздуха. Паровоздушная смесь нагревается до 110 °С в теплообменнике 2 и подается в верхнюю часть реактора 3. При пуске системы слой катализатора в реакторе разогревают до 250–300 °С с помощью специальных электроподогревателей, а после "зажигания" слоя температура катализатора (600–700 °С) поддерживается на заданном уровне за счет тепла реакции. Выходящую из реактора смесь, содержащую формальдегид, воду, азот, водород и углекислый газ, а также непрореагировавший метанол, охлаждают до 150 °С в подконтактном холодильнике 5, выполненном как одно целое с реактором и направляют в абсорбер 6, где из них извлекают формальдегид и непрореагировавший метанол. Абсорбер, представляющий собой тарельчатую колонну, разделен на три или четыре секции. Нижняя секция орошается формалином, сред-



няя - раствором, содержащим 15–20 % формальдегида, а верхняя – чистой водой. Из низа абсорбера выходит товарный формалин. В случае производства КФК (карбамидоформальдегидного концентрата) – одна из секций орошается водным раствором мочевины. Из низа абсорбера выходит товарный формалин (или КФК).

Степень конверсии метанола в зависимости от типа используемого серебряного катализатора может составлять от 77 до 97 %.

Нормы расхода сырья, энергии и вспомогательных материалов на производство 1 т раствора формальдегида (37 %масс.):

Метанол, кг	445
Вода, кг	390
Электроэнергия, кВтч	38
Вода, охлаждающая, м <sup>3</sup>	40

#### **4.2.1.2 Технология получения формальдегида на оксидных катализаторах**

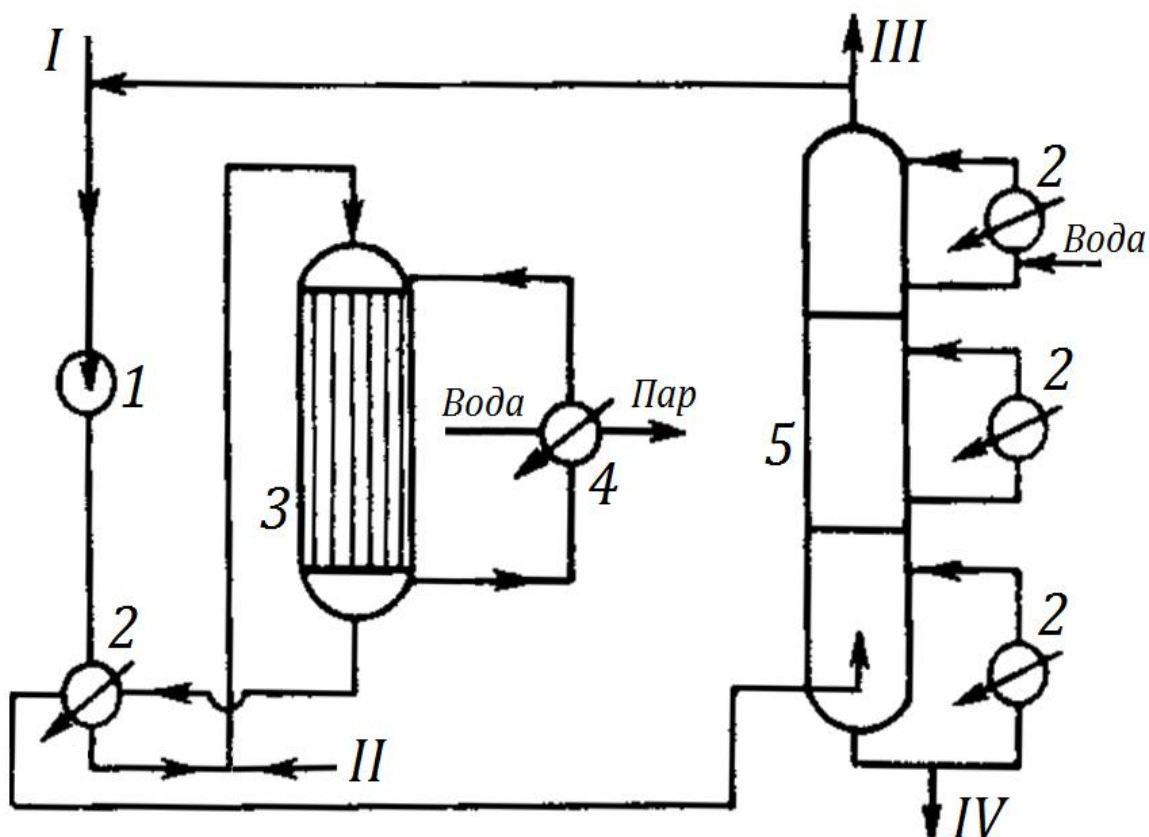
Принципиальная технологическая схема получения формальдегида на оксидных катализаторах представлена на рисунке 4.2.2.

На практике в качестве катализатора наибольшее распространение получила смесь оксидов железа (III) и молибдена (VI) с атомным соотношением молибдена к железу от 1,7 до 2,5.

Окисные катализаторы значительно менее чувствительны к примесям, чем серебряный и его аналоги.

Для поддержания активности катализатора реакцию необходимо проводить в избытке кислорода, поскольку в противном случае под действием метанола и формальдегида катализатор быстро восстановится. Исходя из этого, с учетом пределов взрываемости реакционных смесей, реакцию проводят при концентрации метанола в исходной смеси не превышающей 7–8 % об.

Окисление метанола проводят в кожухотрубных реакторах с трубками небольшого диаметра при 350–390 °С и степени конверсии метанола 98–99 %.



1 - компрессор; 2,4 - теплообменники; 3 - реактор; 5 - скруббер. Поток: I - воздух; II - метанол; III - отработанный воздух; IV - формалин.

**Рисунок 4.2.2 – Принципиальная технологическая схема получения формальдегида на оксидном катализаторе**

Очищенный воздух с помощью воздухоудовки подают в теплообменник 2, где его нагревают за счет тепла контактных газов. В трубопровод после теплообменника впрыскивают метанол. Нагретая до 180°С спиртовоздушная смесь, содержащая 6–7 % масс. метанола, поступает в верхнюю часть реактора 3.

Температуру внутри трубок с катализатором поддерживают в интервале 360–380 °С за счет подачи в межтрубное пространство теплоносителя с температурой 250–290 °С. Срок службы оксидного катализатора составляет около полутора лет. Избыточное тепло реакции используется в теплообменнике 4 для получения вторичного пара.

Контактный газ, охлажденный до 140 °С, из реактора направляют в нижнюю часть скруббера 5. Примерно одна треть газов после абсорбера поступает на факел, а оставшееся количество – в рецикл. Из нижней части абсорбера выводят формалин.

В таблице 4.2.1 приведены основные показатели работы промышленных агрегатов по получению формалина на оксидном катализаторе.

Таблица 4.2.1 — Основные показатели работы промышленных агрегатов по получению формалина на оксидном катализаторе

Параметр	Значение
Годовая производительность, тыс. тонн	10-25
Доля в формалине, % масс., не более	
метанола	0,6
муравьиной кислоты	0,02
Доля метанола в паровоздушной смеси на входе в реактор, %масс.	6-7
Расход (на 37% формалин)	
электроэнергии, кВт*ч/т	160
охлаждающей воды, м <sup>3</sup> /т	25-28
Удельная производительность, кг/(ч*т-формалина)	1300-1600
Гидравлическое сопротивление реактора, МПа	0,05-0,06

Как следует из сопоставления приведенных данных, применение оксидного катализатора позволяет получать формалин с содержанием метанола не выше 0,6 % масс. с крайне низким содержанием муравьиной кислоты (менее 0,02 % масс.).

В таблице 4.2.2 приведены усредненные нормы расхода используемого сырья, основных материалов и энергоресурсов на 1 т формальдегида.

Таблица 4.2.2 — Усредненные нормы расхода используемого сырья, основных материалов и энергоресурсов на 1 т формальдегида

Технология		Технология получения формальдегида на серебряных катализаторах
Нормы расхода сырья		
Метанол	кг/т	1210 - 1250
Нормы расхода энергетических ресурсов:		
Электроэнергия	кВт*ч/т	112 - 170
Теплоэнергия	Гкал/т	1,8 – 2,1
Холод аммиачный	Гкал/т	0,08
Вода оборотная	тыс.м <sup>3</sup> /т	-

#### 4.2.2 Текущие уровни эмиссии в окружающую среду при производстве формальдегида

Текущие уровни эмиссии в окружающую среду при производстве формальдегида приведены в таблице 4.2.3

Таблица 4.2.3 Текущие уровни эмиссии в окружающую среду при производстве формальдегида

Технология	Технология получения формальдегида на серебряных катализаторах
Загрязняющие вещества в выбросах, г/т формальдегида*	
формальдегида	не более 370
Загрязняющие вещества в сбросах, кг/ т формальдегида	
ХПК	не более 1,3
рН	2,5-9,0 ед рН
* – данные получены на основе расчетной модели	

#### 4.3 Производство оксида этилена и этиленгликолей

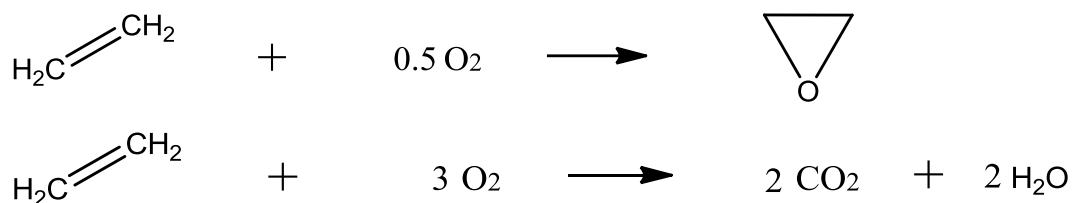
В настоящее время оксид этилена (ОЭ) является одним из наиболее крупнотоннажных промежуточных продуктов органического и нефтехимического синтеза. Масштабы производства оксида этилена и его производных за последние десятилетия достигли высокого уровня. Это объясняется потребностью в оксиде этилена как в исходном сырье для получения продуктов, используемых в авто- и авиатранспорте, в химической, горной, нефтяной, текстильной и во многих других отраслях промышленности.

Основным направлением переработки ОЭ в настоящее время является производство этиленгликолей. Структура потребления оксида этилена на мировом рынке в 2010 году была следующая (на производства): моноэтиленгликоля 69,4%, этоксилатов 9,7%, высших гликолей 6,9%, этаноламинов 4,6%, эфиров гликоля и остальных продуктов 9,4%.

В настоящее время практически весь ОЭ производится одним способом: газофазным окислением этилена кислородом или воздухом на трегерном серебросодержащем неподвижном слое катализатора при температурах 220–300 °С и давлении 0,8–3,0 МПа. В качестве катализатора реакции образования ОЭ используют элементарное серебро, промотированное щелочноземельными и/или щелочными металлами, нанесенное на гранулированный оксид алюминия.

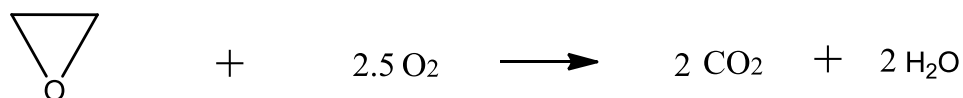
На серебряном катализаторе происходят две реакции – образование этиленок-

сида и полное окисление этилена:



Реакция этилена с кислородом до ОЭ экзотермична ( $\Delta H = -117,3$  кДж/моль) и сопровождается еще более экзотермичной побочной реакцией полного окисления ( $\Delta H = -1412$  кДж/моль), поэтому для ее осуществления в требуемом температурном диапазоне необходимо обеспечивать высокоэффективный теплоотвод. В связи с этим синтез ОЭ осуществляют в кожухотрубчатых реакторах, в межтрубное пространство которых подается хладагент.

Образующийся этиленоксид также окисляется до  $\text{CO}_2$ , что связано со снижением селективности катализатора при повышении степени конверсии этилена:



К этилену предъявляются весьма высокие требования по содержанию в нем сернистых соединений, ацетиленовых и непредельных углеводородов, водорода. Содержание метана и этана не должно превышать более 0,1 % об. в сумме. Этилен от сернистых соединений и ацетилена должен быть очищен полностью.

#### 4.3.1 Получение оксида этилена окислением этилена чистым кислородом

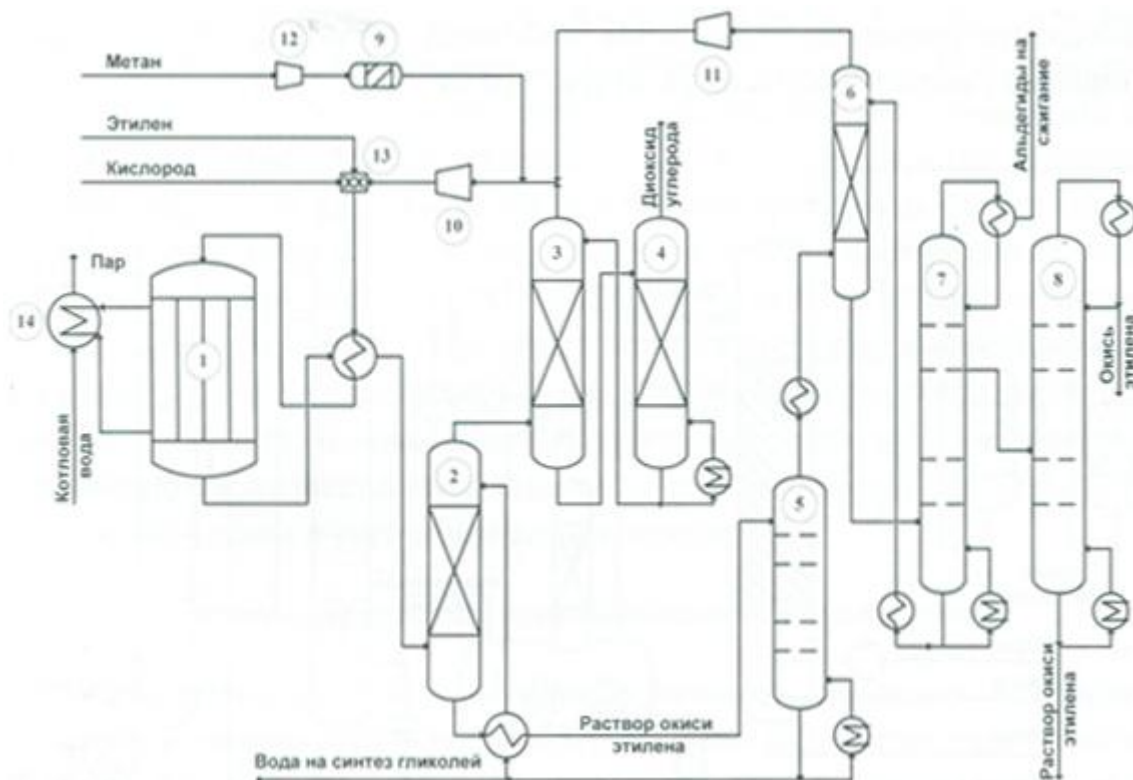
В производстве ОЭ по «кислородной» технологии используется концентрированный этилен 99,0–99,9 % и концентрированный кислород 99,5–99,8 %. На стадии синтеза ОЭ применяется одностадийный реакторный блок, который работает в режиме «закрытой» циркуляции (без «продувки»). В циркуляционном газе (ЦГ), поступающем в реактор синтеза ОЭ, концентрация этилена и кислорода должна поддерживаться в заданном интервале за счет регулирования подачи в систему инертного газа (азота или метана). За счет большей теплоемкости метан, по сравнению с азотом, позволяет обеспечивать лучший теплосъем реакционного тепла и, следовательно, увеличить нагрузку на реактор.

В связи с отсутствием «продувочного» газа в данной технологии предусмотрена стадия выделения из ЦГ диоксида углерода, образующегося при окислении этилена. Выделение  $\text{CO}_2$  осуществляется путем направления балансового количества ЦГ на хемосорбцию активированным раствором карбоната калия. Регенерация этого абсорбента (выделение  $\text{CO}_2$  со сдувкой в атмосферу) проводится в десорбере за счет нагрева-

ния и снижения давления. Очищенный от  $\text{CO}_2$  газ, содержащий этилен и инертный газ, направляется в циркуляционный контур реактора синтеза ОЭ.

Из реакционного газа синтезированной ОЭ поглощается абсорбцией водным раствором этиленгликоля, затем она десорбируется и вновь абсорбируется деминерализованной водой. Для очистки от альдегидов и других побочных примесей водный раствор ОЭ поступает на стадию ректификации. Реакционный газ после выделения из него ОЭ, содержащий непрореагировавший этилен, возвращается в реактор синтеза ОЭ. С целью поддержания солевого баланса и вывода из системы побочных продуктов, образующихся при синтезе ОЭ (карбоновых кислот, альдегидов и их аддуктов), часть водного раствора этиленгликоля из куба десорбера отправляется на ионообменную очистку, после прохождения которой она используется для синтеза гликолей (рисунок 4.3.1).

Селективность превращения этилена в ОЭ в зависимости от параметров катализатора достигает ~90%. По мере эксплуатации эта селективность снижается до 76 ~80%.



1 – реактор; 2 – абсорбер ОЭ; 3 – адсорбер  $\text{CO}_2$ ; 4 – десорбер  $\text{CO}_2$ ; 5 – десорбер ОЭ; 6 – реабсорбер ОЭ; 7 – ректификационная колонна выделения легких примесей в; 8 – ректификационная колонна выделения товарной ОЭ; 9 – адсорбер сернистых примесей метана; 10 – циркуляционный компрессор; 11 – компрессор; 12 – компрессор метана; 13 – смеситель газов; 14 – котел-утилизатор

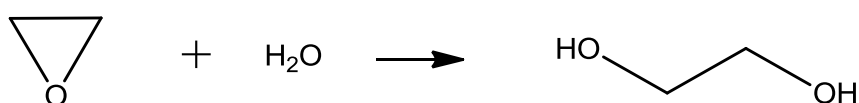
**Рисунок 4.3.1 – Принципиальная схема производства ОЭ по «кислородной» технологии**

### 4.3.2 Производство этиленгликоля

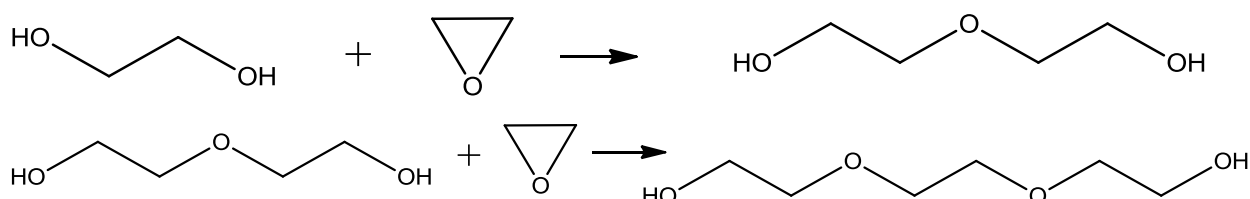
Этиленгликоль (моноэтиленгликоль, МЭГ, ЭГ) – крупнотоннажный продукт промышленности органического и нефтехимического синтеза и широко используется в химической, нефтеперерабатывающей, нефтяной, автомобильной, машиностроительной, текстильной, мебельной, строительной, пищевой промышленности.

Производство ЭГ технологически неотделимо от производства окиси этилена, поэтому его описание проводится непосредственно после производства окиси

В настоящее время единственным промышленным способом получения этиленгликоля является процесс некаталитической гидратации оксида этилена:



Взаимодействие  $\alpha$ -оксидов с протонодонорными веществами, в частности, гидратация оксида этилена, представляет собой систему последовательно-параллельных реакций (последовательных по воде и параллельных по оксиду этилена) и поэтому наряду с моногликолями наблюдаются побочные продукты – ди-, три- и полигликоли (образующийся ЭГ является более реакционноспособным соединением, чем вода):



Синтез осуществляется непрерывным методом в адиабатических или изотермических реакторах идеального вытеснения без использования катализаторов при температуре 120–200 °С и давлении 1,0–2,0 МПа. Содержание ОЭ в исходном растворе поддерживается в интервале 8–13 % для поддержания приемлемой селективности 82–86 % по МЭГ.

Тепловой эффект процесса около 90 кДж на 1 моль присоединяемого оксида этилена.

#### 4.3.2.1 Получение этиленгликоля некаталитической гидратацией оксида этилена

Действующие производства ЭГ в РФ однотипны, технологические схемы различаются в небольших деталях, отдельных конструктивных узлах.

Производство ЭГ гидратацией ОЭ включает следующие стадии: приготовление исходного раствора ОЭ в воде, синтез ЭГ, упаривание водного раствора ЭГ, осушка и

ректификация смеси ЭГ с выделением целевых продуктов. На рисунке 4.3.2 представлена принципиальная технологическая схема.

Гидратацию оксида этилена проводят в трех последовательно работающих реакторах 6,7,8. Первый по ходу реактор 6 представляет собой одноходовой кожухотрубчатый горизонтальный теплообменник, в который исходная шихта поступает из смесителя поз. 5 с температурой 90 °С.

Здесь её нагревают до 150 °С горячей водой, циркулирующей в межтрубном пространстве реактора и далее направляют во второй реактор 7, где протекает основная часть реакции гидратации оксида этилена (~ 91%).

Выделяющееся в этом реакторе тепло реакции отводят горячей водой. В третьем по ходу реакторе 8 реакция гидратации полностью завершается (~ 9 %).

### Упаривание реакционной массы гидратации

Реакционная масса из третьего реактора 8 подается в трехкорпусную выпарную установку противоточного типа 9,10,11. В результате упарки концентрация воды в реакционной массе снижается с 80 % до 10 % масс. Реакционная масса поступает в выпарной аппарат 9 установки, который работает под вакуумом не более 140 мм рт. ст. с температурой в кубе 65 °С.

Вакуум в выпарном аппарате 9 создается парожекционным насосом, соединенным через конденсатор 19. Для стравливания вакуума в выпарном аппарате предусмотрен подвод азота давлением 0,15 МПа к верхней части аппарата.



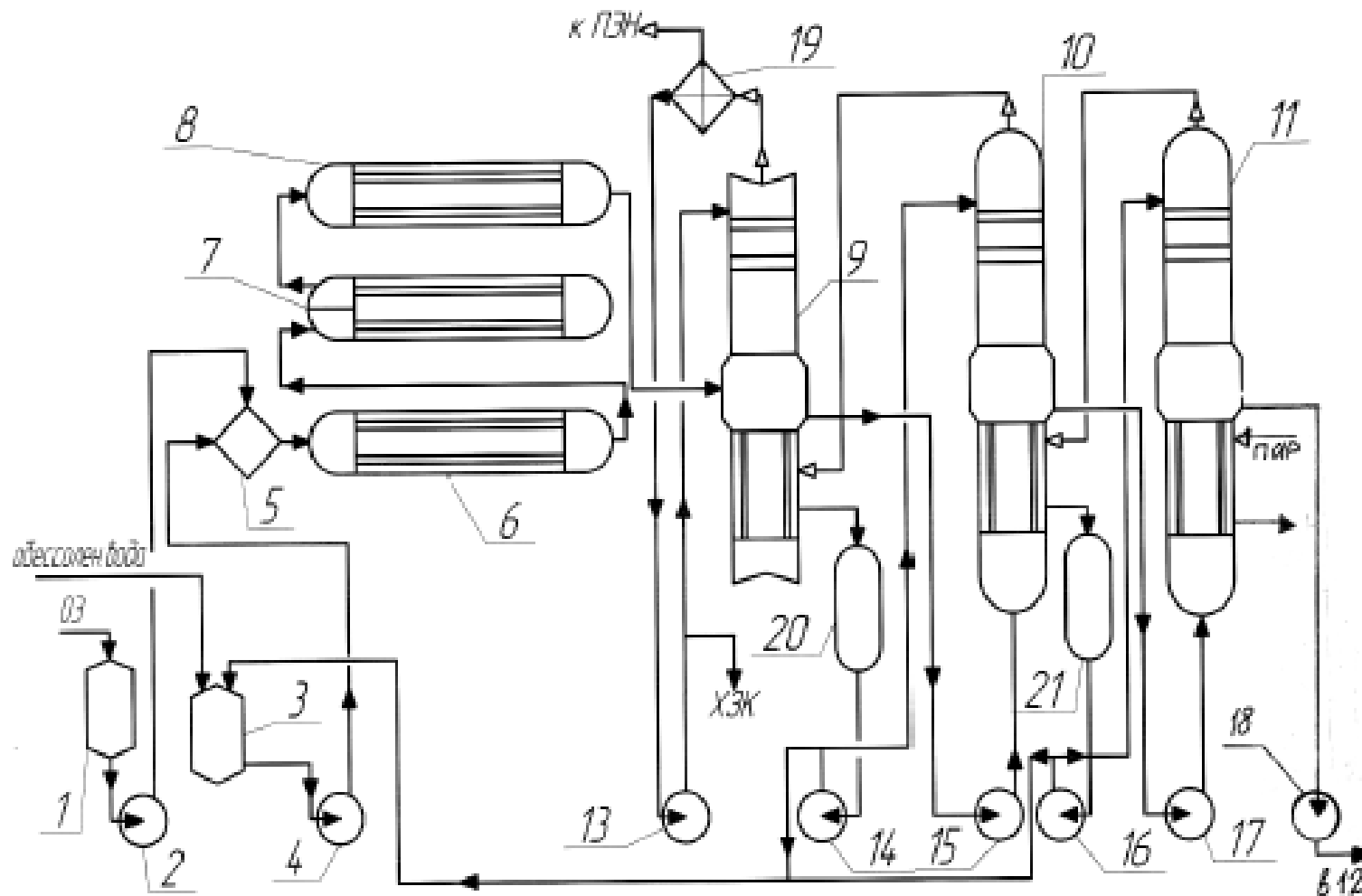


Рисунок 4.3.2 – Принципиальная технологическая схема производства ЭГ

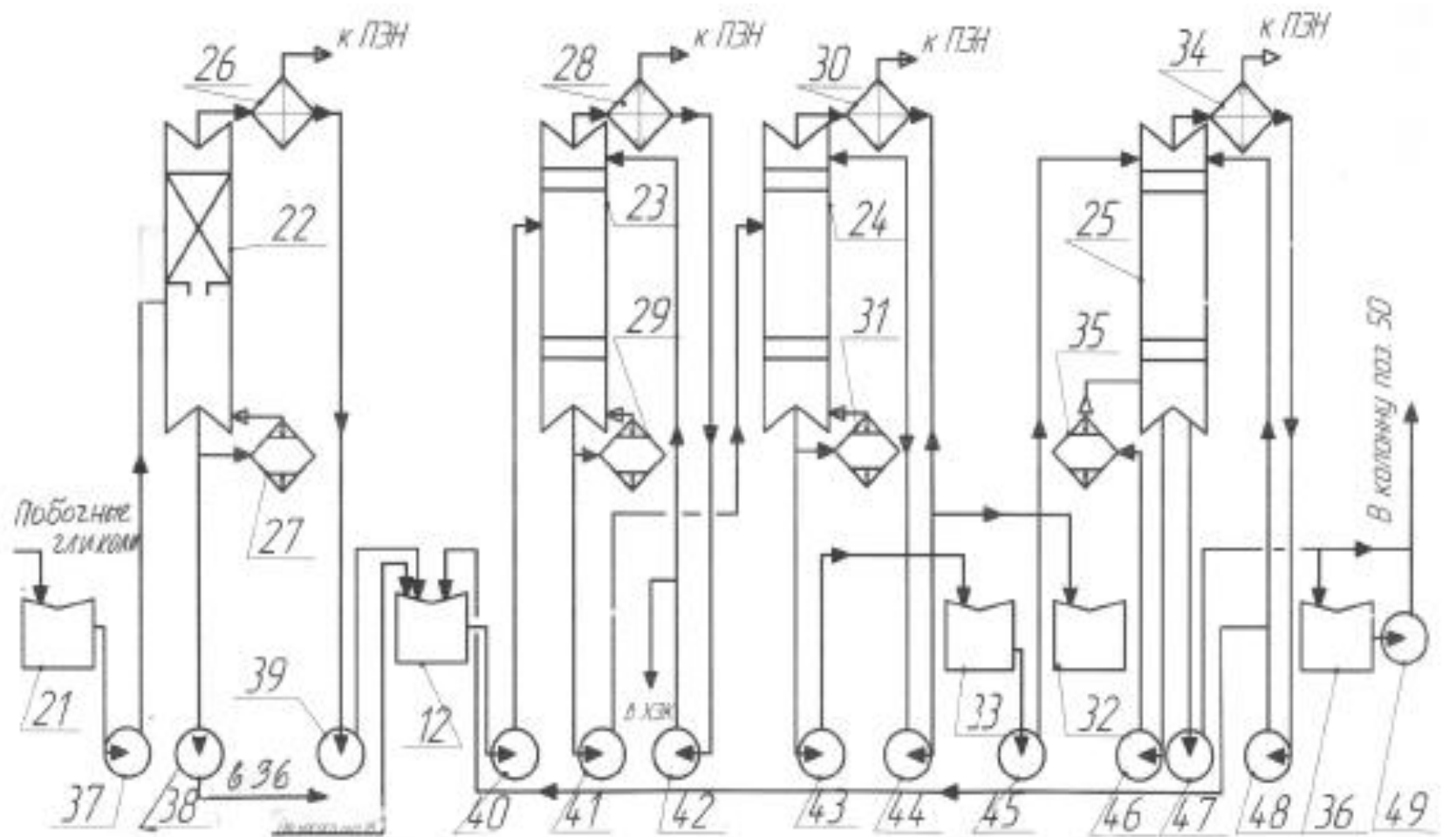


Рисунок 4.3.2 – Продолжение технологической схемы

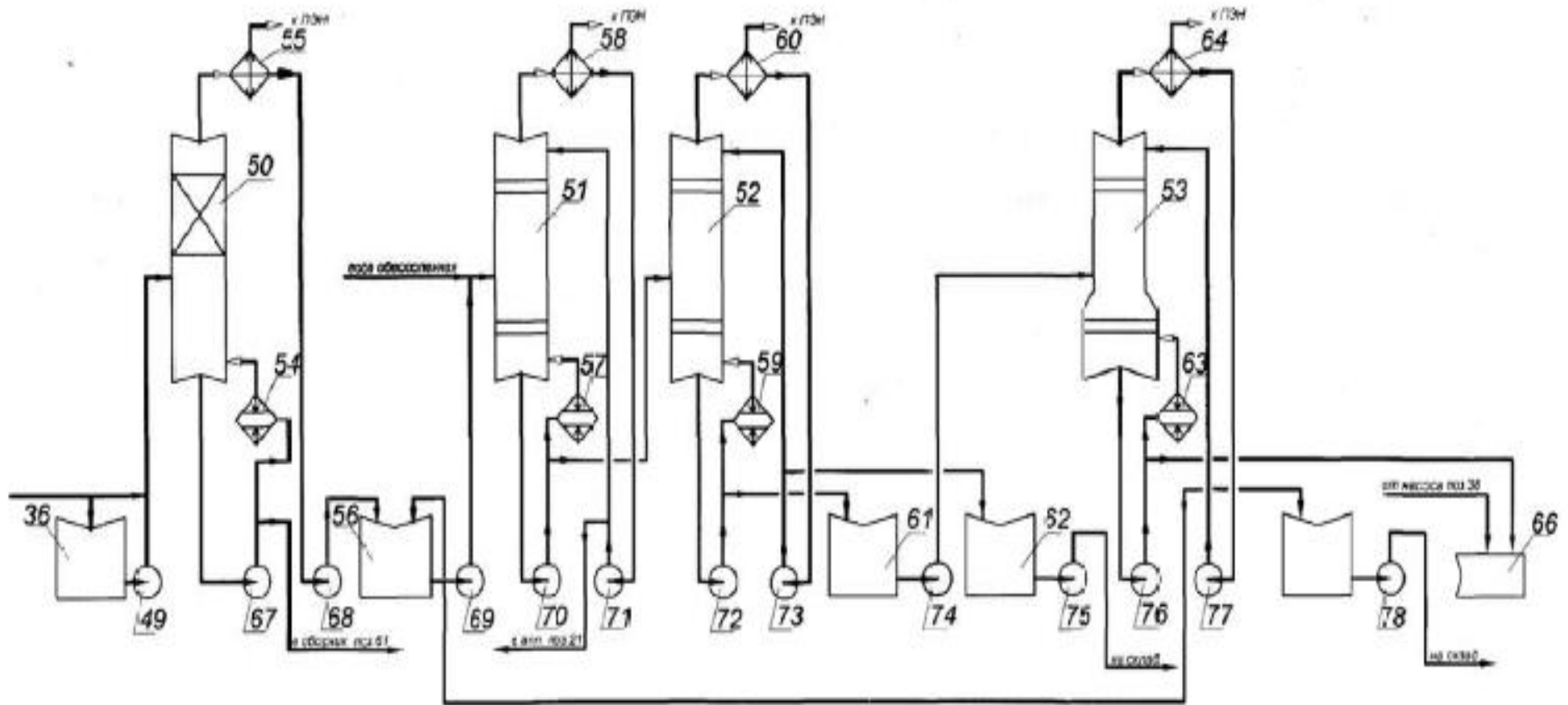


Рисунок 4.3.2 – Продолжение технологической схемы

Обогрев испарителя осуществляется соковым паром выпарного аппарата 10. Конденсат греющего пара выпарного аппарата через приемник 20 насосом 14 частично подается в сборник 3, другая часть – на орошение в колонную часть выпарного аппарата 10.

Упаренная реакционная масса с содержанием гликолей 30 % насосом 15 передается в выпарной аппарат 10, в котором при давлении близком к атмосферному и температуре в кубе не выше 95 °С упаривается до концентрации гликолей 45 % масс. Обогрев аппарата 10 осуществляется соковым паром выпарного аппарата 11. Конденсат из выпарного аппарата 10 через приемник конденсата 21 насосом 16 передается частично в сборник 3, а другая часть подается на орошение в верхнюю часть аппарата 11.

Раствор гликолей из выпарного аппарата 10 с содержанием гликолей около 45 % масс. насосом 17 передается в выпарной аппарат 11, в котором реакционная масса упаривается до 90 ± 5 % масс. Температура в кубе поддерживается не выше 155 °С обогревом выпарного аппарата 11 водяным паром с давлением 0,9 МПа, подаваемым в испарительную часть аппарата. Упаренная реакционная масса из аппарата 11 насосом 18 передается в сборник 12.

С целью предотвращения потерь этиленгликоля в верхней части выпарных аппаратов установлены ректификационные колонки с 6 тарелками.

#### Предварительная обработка побочных гликолей

Для предварительной обработки побочных гликолей откислых примесей в поток побочных гликолей подается 5 %-ый водный раствор едкого натра. Побочные гликоли из емкости 21 насосом 37 подаются в колонну 22, предназначенную для отгонки смеси гликолей от тяжелых примесей. Колонна работает под остаточным давлением не более 55 мм рт.ст. и температуре в кубе не выше 140°С. Куб колонны обогревается паром с давлением 0,9 МПа, подаваемым в кипятильник 27. Пары гликолей отводятся сверху колонны в конденсатор 26, конденсат насосом 39 перекачивается в сборник упаренного раствора гликолей 12. Кубовый остаток насосом 38 по мере накопления в колонне откачивается в сборник.

#### Ректификация упаренной реакционной массы

Ректификация упаренной реакционной массы осуществляется на семи ректификационных колоннах. Смесь гликолей из сборника 12 насосом 40 подается в качестве питания в колонну 23, предназначенную для отгонки воды и легколетучих примесей из смеси гликолей. Остаточное давление в верху колонны поддерживается не более 75 мм рт.ст., температура в кубе – не выше 158 °С. Колонна обогревается паром с давлени-

нием 0,9 МПа, подаваемым в кипятильник 29. Пары воды и легких примесей направляются сверху колонны в конденсатор 28. Часть дистиллята с содержанием гликолей не более 0,3 % насосом 42 подается в виде флегмы, другая часть сбрасывается в ХЗК через гидрозатвор. Кубовая жидкость колонны 23 подается насосом 41 на питание колонны 24.

Колонна 24 предназначена для выделения товарного этиленгликоля и снабжена 23 клапанными тарелками. Остаточное давление вверху колонны поддерживается не более 23 мм рт. ст., температура в кубе – 158 °С. Куб колонны обогревается паром с давлением 0,9 МПа, подаваемым в кипятильник 31. Пары этиленгликоля сверху колонны поступают в конденсатор 30, часть дистиллята насосом 44 подается на орошение колонны (флегмовое число равно 1), другая часть направляется в сборник товарного продукта 32.

Кубовая жидкость колонны 24, содержащая 37,5 % этиленгликоля в смеси с высшими гликолями, направляется насосом 43 в сборник 33, и далее насосом 45 подается на питание стриппинг-колонны 25, предназначенной для отгонки остаточного этиленгликоля из кубовой жидкости до 0,05 % масс.

Стриппинг-колонна 25 представляет собой ректификационный аппарат с 15 колпачковыми тарелками, с флегмовым числом, равным 1,5; работает под остаточным давлением вверху колонны не более 7 мм рт.ст. при температуре в кубе не выше 160 °С. Колонна обогревается паром с давлением 0,9 МПа, подаваемым в кипятильник 35. Пары этиленгликоля (85 % масс.) и диэтиленгликоля (15 % масс.), отходящие сверху колонны 25, поступают в конденсатор 34, часть дистиллята из конденсатора подается насосом 48 на орошение колонны, другая часть направляется в сборник 12. Кубовая жидкость колонны 25, содержащая остатки ЭГ (~0,12 % масс.), ДЭГ (~89 % масс.), ТЭГ (~10 % масс.) и тетраэтиленгликоля (~1 % масс.) направляется в сборник 36, откуда насосом 49 подается в колонну 50. Кубовая жидкость колонны 25 может подаваться в колонну 50 непосредственно насосом 47 помимо промежуточного сборника 36. Ввиду повышенной вязкости кубовой жидкости в колонне 25 предусмотрена принудительная циркуляция ее через кипятильник 35 насосом 46.

Колонна 50 представляет собой цилиндрический аппарат, заполненный сетчатой насадкой, и предназначена для отгонки смеси ДЭГ и ТЭГ от тяжелокипящих примесей – полигликолей. Остаточное давление вверху колонны поддерживается не более 23 мм рт.ст., температура в кубе – не более 160 °С. Колонна обогревается паром с давлением 2,4 МПа, подаваемым в кипятильник 54, в кубе колонны через кипятильник осуществляется циркуляция кубовой жидкости с помощью насоса 67.

Кубовая жидкость колонны 50 откачивается в сборник 61 насосом 67. После переработки  $\approx 500 \text{ м}^3$  (550 ч работы) сырья производится пропарка и промывка колонны и кипятильника от отложений полигликолей и тяжелых примесей в течение 1-2 час.

Пары диэтиленгликоля сверху колонны направляются в конденсатор 55. Дистиллят из конденсатора насосом 68 направляется в сборник 56, из которого насосом 69 подается в качестве питания в колонну 51. В колонну 51 подается обессоленная вода в количестве 10% от расхода питания.

Колонна 51 предназначена для удаления легких примесей из смеси ДЭГ и ТЭГ и снабжена 20 колпачковыми тарелками. Остаточное давление в колонне поддерживается не более 55 мм рт. ст., температура в кубе – не выше 185 °С. Колонна обогревается паром с давлением 2,4 МПа, подаваемым в кипятильник 57. В кубе колонны через кипятильник осуществляется принудительная циркуляция жидкости насосом 70.

Пары сверху колонны поступают в конденсатор 58, откуда дистиллят с содержанием гликолей до 3,5% насосом 71 частично подается на орошение колонны (флегмовое число равно 1), остальная часть подается в сборник 21 или ХЗК.

Кубовая жидкость, представляющая собой смесь гликолей, из колонны 51 насосом 70 подается на питание в колонну 52.

Колонна 52 предназначена для выделения товарного диэтиленгликоля и снабжена 20 колпачковыми тарелками. Остаточное давление вверху колонны составляет не более 18 мм рт.ст., температура в кубе – не выше 195 °С. Колонна обогревается паром с давлением 2,4 МПа, подаваемым в кипятильник 59. В кубе колонны осуществляется циркуляция жидкости насосом 72.

Пары ДЭГ, выходящие сверху колонны, поступают в конденсатор 60, откуда часть дистиллята насосом 73 подается на орошение колонны, остальная часть направляется в сборник товарного ДЭГ 62.

Кубовая жидкость колонны 52, содержащая ДЭГ, ТЭГ и высшие гликоли, откачивается насосом 72 в сборник 61, откуда насосом 74 подается на питание колонны периодического действия 53.

Колонна поз.53 предназначена для выделения товарного ТЭГ, снабжена 18 колпачковыми тарелками. Остаточное давление вверху колонны поддерживается не более 7 мм рт.ст., остаточное давление в кубе – не более 45 мм рт.ст., температура в кубе – не выше 205°С. Колонна обогревается паром 2,4 МПа, подаваемым в кипятильник поз.63. В кубе колонны осуществляется циркуляция жидкости через кипятильник поз.63 насосом поз.76.

В ректификационной колонне отгоняются три фракции: первая, содержащая 75%

масс. ДЭГ, направляется в сборник поз.56; вторая фракция, содержащая менее 90% ТЭГ, направляется в сборник поз.61 для повторной подачи в колонну поз.53; третья фракция – товарный ТЭГ направляется в сборник поз.65. Часть кубовой жидкости колонны поз.53 насосом поз.76 подвергается циркуляции через кипятильник поз.63, часть направляется в сборник поз.66. Содержание ТЭГ в кубовой жидкости составляет 45%, высших гликолей 55% масс.

Достигнутые показатели потребления сырья и энергоресурсов при производстве оксида этилена и гликолей приведены в таблицах 4.3.1 и 4.3.2 соответственно.

Таблица 4.3.1 – Достигнутые показатели потребления сырья и энергоресурсов при производстве оксида этилена

Технология	Получение ОЭ окислением этилена чистым кислородом
Сырье (этилен), кг/т	808 –859
Теплоэнергия, Гкал/т	1,55 -2,09
Электроэнергия. КВт*ч/т	238 -265

Таблица 4.3.2 – Достигнутые показатели потребления сырья и энергоресурсов при производстве гликолей

Технология	Некаталитическая гидратация	Некаталитическая гидратация
	ОЭ	ОЭ
Сырье, Окись этилена, кг/т	680--885	680-750
Теплоэнергия, Гкал/т	1,15-3,98	1,15-1,25
Электроэнергия, КВт*ч/т	30–70,8	30-33

#### 4.3.3 Текущие уровни эмиссии в окружающую среду

Текущие уровни эмиссий в окружающую среду приведены в таблицах 4.3.3—4.3.5.

Таблица 4.3.3 — Текущие уровни эмиссии в окружающую среду при совместном производстве окиси этилена и гликолей.

Технология	Совместное производство ОЭиГ
Загрязняющие вещества в выбросах, г/тгликолей*	
NO <sub>x</sub>	не более 206
CO	не более 877

Сумма углеводородов (без метана)	не более 906
Загрязняющие вещества в сбросах, кг/тгликолей	
Нефтепродукты	не более 1,0
ХПК	не более 298
рН	не более 6-9 ед.рН
* Данные получены на основе расчетной модели	

Таблица 4.3.4 — Текущие уровни эмиссии в окружающую среду при производстве оксида этилена

Технология	Получение ОЭ окислением этилена чистым кислородом
Загрязняющие вещества в выбросах, г/т оксида этилена*	
NO <sub>x</sub>	не более 887
СО	не более 200
Сумма углеводородов (без метана)	не более 610
Загрязняющие вещества в сбросах, кг/ т оксида этилена	
ХПК	не более 230
* Данные получены на основе расчетной модели	

Таблица 4.3.5 — Текущие уровни эмиссии в окружающую среду при производстве гликолей

Технология	Некаталитическая гидратация ОЭ
Загрязняющие вещества в выбросах, г/т гликолей *	
NO <sub>x</sub>	-
СО	-
Сумма углеводородов (без метана)	685
Загрязняющие вещества в сбросах, кг/ т гликолей	
ХПК	не более 820
* Данные получены на основе расчетной модели	

#### 4.4 Производство оксида пропилена

Оксид пропилена (ОП) один из крупнотоннажных продуктов основного органического и нефтехимического синтеза. Главным направлением его промышленного использования является синтез простых полиэфиров, из которых получают полиуретаны. В этой области используется 65–70 % производимого ОП, около 20 % вырабатываемо-



го ОП превращают в моно- и дипропиленгликоли. Кроме того, из ОП в промышленных масштабах получают неионогенные ПАВ (проксаноламы и проксамины), пропиленоксидные каучуки, аллиловый спирт, пропиленкарбонат, изопропаноламины.

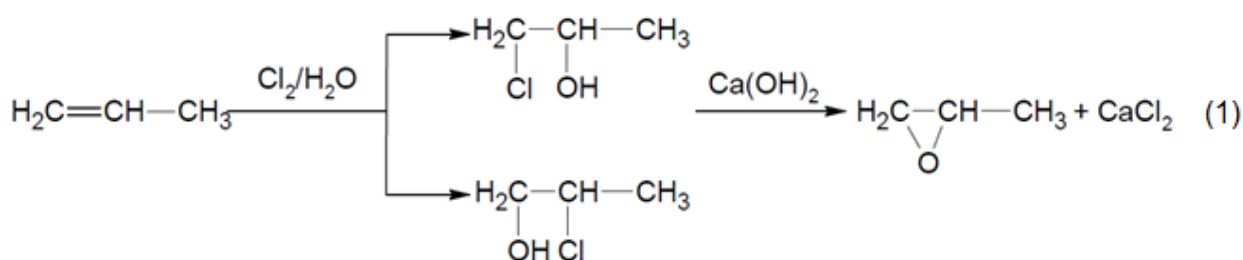
В России в настоящее время ОП производят на двух предприятиях, суммарная мощность которых не превышает 125 тыс. т/год.

Известны следующие методы получения ОП:

- хлоргидринный;
- электрохимический;
- эпоксидирование пропилена надкислотами;
- окисление пропилена молекулярным кислородом (в газовой и жидкой фазах; сопряженное окисление; в присутствии уксусной кислоты);
- окисление пропилена пероксидами углеводородов.

Промышленными процессами получения ОП в России являются хлоргидринный метод и окисление пропилена пероксидами углеводородов.

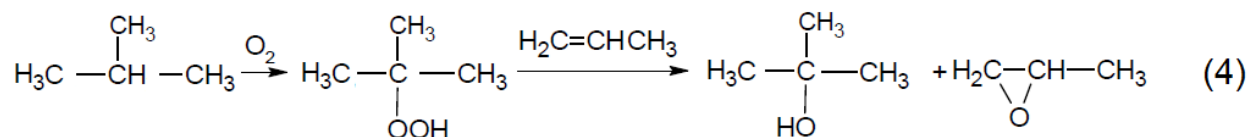
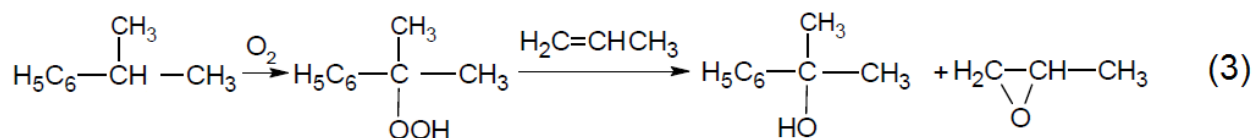
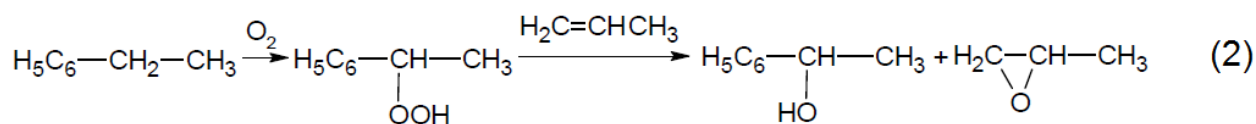
Процесс образования целевого продукта по технологии хлоргидринного процесса протекает через промежуточное образование пропиленхлоргидрина, который в дальнейшем подвергается омылению известковым молоком:



В качестве побочных продуктов образуются: дихлорпропан, изомерные дихлордипропиловые эфиры, хлорацетон и др. Выход пропиленхлоргидринов составляет 87–90%, а выход ОП – 95% от образующегося пропиленхлоргидрина.

Альтернативный способ производства ОП основан на взаимодействии пропилена с органическими гидропероксидами.

Он реализован в промышленном масштабе как в стирольном, кумольном, так и в изобутиленовом вариантах.



Стадии эпексидирования проводят в присутствии растворимых катализаторов (солей молибдена, вольфрама, ванадия, титана и др.) при температуре 100–150 °С и давлении 2–5 МПа. Выход ОП по гидропероксиду достигает 80–90%,

#### 4.4.1 Описание технологических процессов, используемых в настоящее время

##### 4.4.1.1 Технология совместного получения оксида пропилена и стирола

Общая технологическая схема совместного получения пропиленоксида и стирола представлена на рис. 4.4.1..

В данной технологии окисление этилбензола кислородом воздуха до гидропероксида этилбензола осуществляют в каскаде реакторов барботажного типа, каждый из которых представляет собой полый аппарат с внутренним змеевиком при температуре 130±158 °С и давлении 0,35±0,5 МПа.

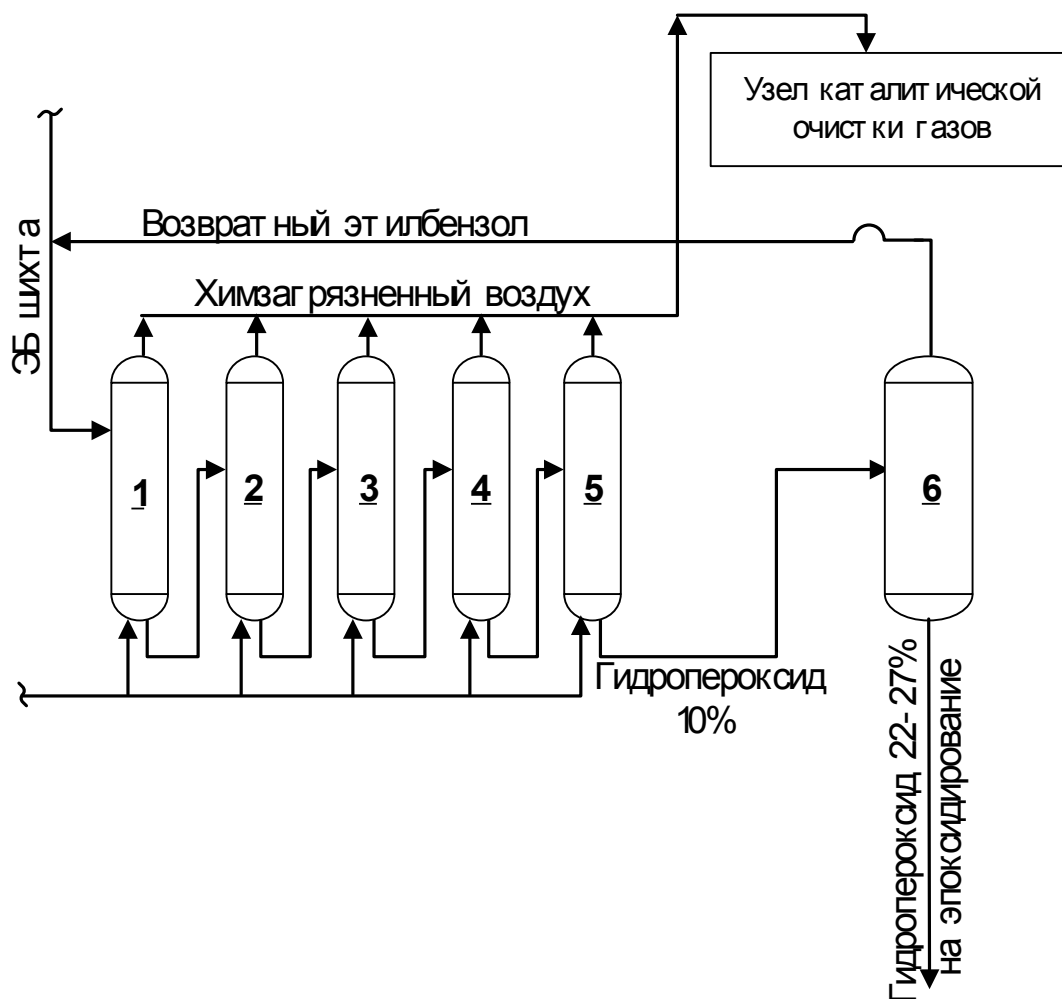
Этилбензольную шихту (смесь свежего и возвратного этилбензола) подают в верхнюю часть реактора, воздух – в нижнюю часть реактора. При этом продукты окисления проходят последовательно через реакторы 1-5, в каждый из которых параллельно подается воздух.

Из последнего реактора 5 выходит 10 % раствор гидропероксида, который после охлаждения, поступает на отмывку от ионов натрия. Отмывка 10 % раствора гидропероксида производится в две ступени конденсатом в электроразделителях (на схеме не представлены).

Отмытый 10 % раствор гидропероксида поступает в колонну 6 для концентрирования. Кубом колонны выделяется гидропероксид 22±27 %. Верхом колонны 6 возвратный этилбензол, который возвращается на окисление. Концентрированный раствор гидропероксида этилбензола 22±27 % подается на эпексидирование пропиленом.

Отработанный, химзагрязненный воздух, из реакторов окисления поступает на узел конденсации (на схеме не представлен). Углеводороды из отработанного воздуха, сконденсированные на узле конденсации (состоящей из 3-х последовательных теплообменников, охлаждаемых: воздухом, водой и аммиаком) самотеком поступают в сепараторы, куда подается водно-щелочной раствор для нейтрализации кислот и разложения перекисных соединений, содержащихся в сконденсированных углеводородах.

Далее отработанный воздух поступает на узел каталитической очистки газов, на каталитический “дожиг”, после чего сбрасывается в атмосферу.

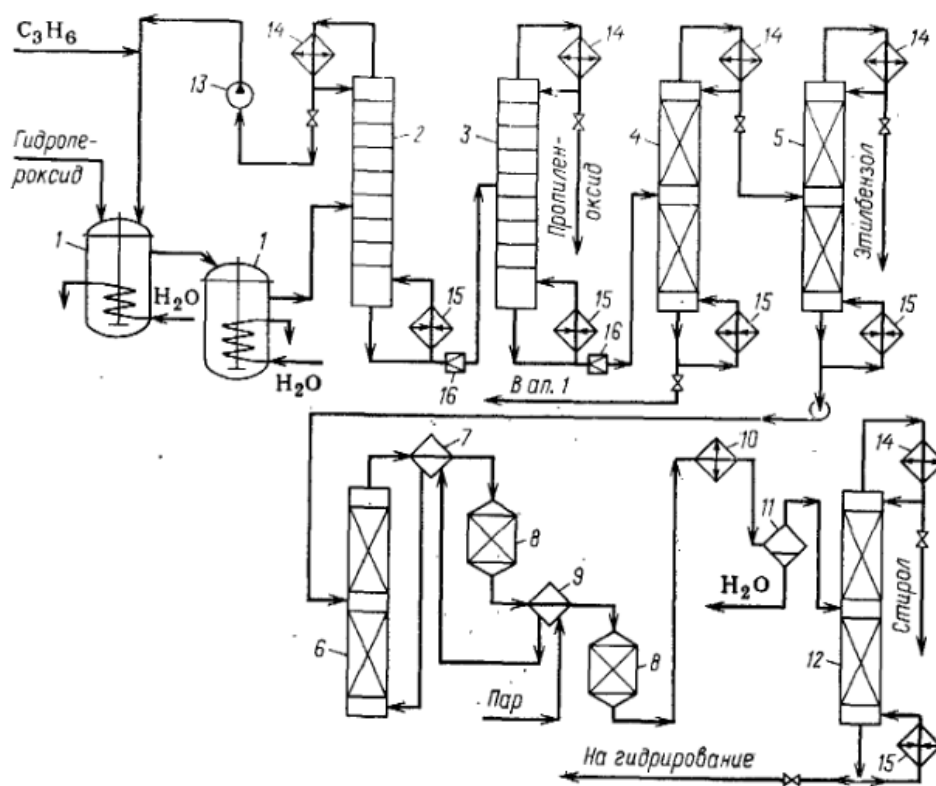


1-5 – реактора окисления; 2 – колонна концентрирования

**Рисунок 4.4.1 – Принципиальная схема окисления этилбензола кислородом воздуха**

Раствор гидропероксида 22÷27 % смешивают со свежим молибденовым катализатором, рециркулирующими тяжелыми продуктами со стадии разделения, содержащими катализатор, и с избытком пропилена. Полученную смесь направляют в реакционный узел 1. Эпокси́дирование проводят при 100÷110 °С и давлении 2,5÷3 МПа, необходимом для поддержания смеси в жидком состоянии. Чтобы достичь более полной конверсии гидропероксида при высокой удельной производительности и безопасных

условиях работы, выполняют реакционный узел в виде каскада из нескольких реакторов с мешалками, охлаждаемых водой (на схеме показаны два).



1 – реакторы эпексидирования; 2-5, 12 – ректификационные колонны; 6 – испаритель; 7,9 – теплообменники; 8 – реакторы дегидратации; 10 – холодильник; 11 – сепаратор; 13 – насос; 14 – дефлегматоры; 15 – кипятильники; 16 – дроссельные вентили

**Рисунок 4.4.2 – Технологическая схема совместного получения пропиленоксида и стирола**

Продукты реакции направляют в колонну 2, где отгоняется наиболее летучий пропилен, возвращаемый на эпексидирование. Затем в колонне 3 в виде дистиллята получают оксид пропилена, а кубовый остаток перегоняют в вакуумной колонне 4, отделяя тяжелый остаток, содержащий катализатор. Часть тяжелого остатка возвращают на эпексидирование, а остальное сжигают или подают на регенерацию катализатора. Дистиллят колонны 4 состоит главным образом из этилбензола, метилфенилкарбинола и ацетофенона.

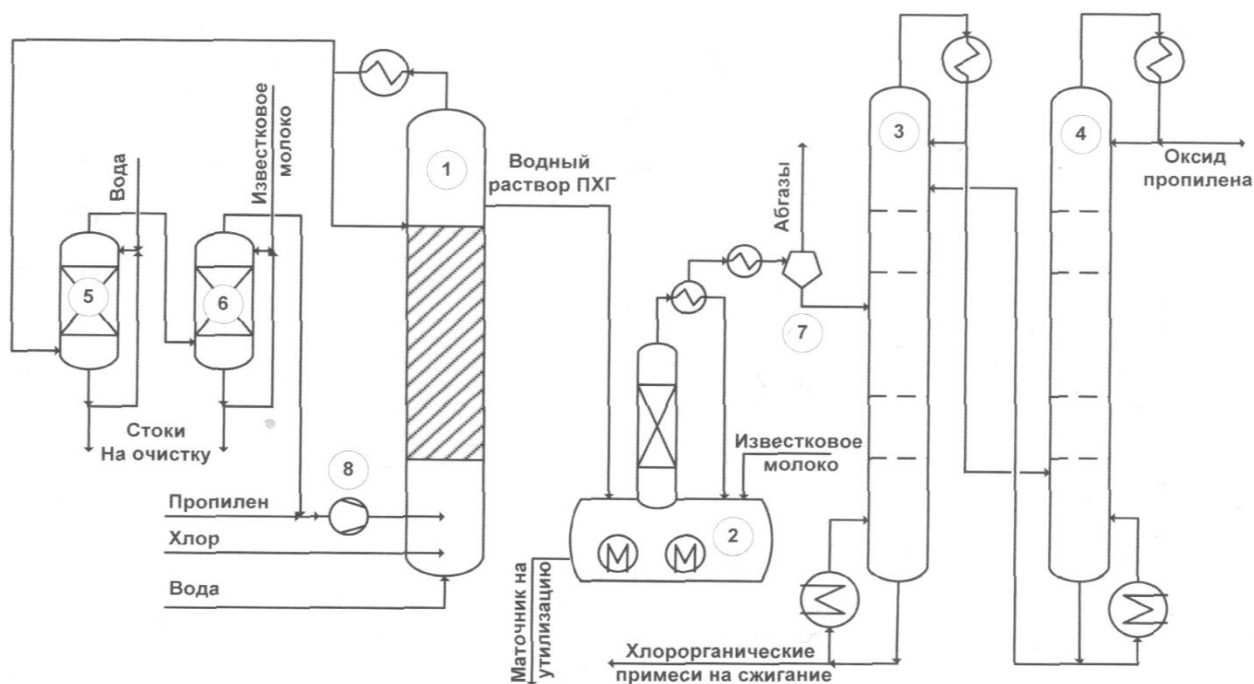
Из этой смеси после нейтрализации щелочью (на схеме не изображена) вначале отгоняют в колонне 5 наиболее летучий этилбензол, который рециркулируют на синтез гидропероксида. Кубовый остаток колонны 5 поступает в испаритель 6, где метилфенилкарбинол и ацетофенон в токе перегретого водяного пара испаряются и отделяют-

ся от смол. Смесь паров, подогретая в теплообменнике 7 до 300°C, последовательно проходит два адиабатических реактора 8, заполненных гетерогенным катализатором кислотного типа (активный оксид алюминия), где метилфенилкарбинол подвергается дегидратации. Поскольку реакция дегидратации эндотермична, смесь, охладившуюся после первого реактора 8, подогревают паром в теплообменнике 9. Суммарная степень конверсии метилфенилкарбинола при дегидратации составляет 90%.

Полученные пары охлаждают и конденсируют в холодильнике 10, после чего водный слой отделяют от органического в сепараторе 11. Вода вновь идет на получение пара-разбавителя, чем создается система замкнутого водооборота. Органический слой содержит стирол, ацетофенон и не превращенный метилфенилкарбинол. Из этой смеси в колонне 12 отгоняют стирол, который дополнительно очищают с получением продукта мономерной чистоты (на схеме не показано). В кубе колонны 12 остаются ацетофенон и остатки метилфенилкарбинола, которые направляют на установку гидрирования, где ацетофенон превращается в метилфенилкарбинол. Процесс гидрирования ацетофенона в метилфенилкарбинол осуществляют при 153÷183 °С и 2,45÷4,805 МПа (25÷49 кгс/см<sup>2</sup>) в присутствии медно-хромбариевого катализатора. Гидрирование ацетофенона водородом происходит в суспензии катализатора.

#### **4.4.1.2 Технология хлоргидринного метода получения оксида пропилена**

Принципиальная технологическая схема получения оксида пропилена методом хлоргидрирования приведена на рисунке 4.4.3.



1 – реактор; 2 – омылитель; 3 – ректификационная колонна отделения тяжелых примесей; 4 – ректификационная колонна отделения товарного ОП; 5 – водный скруббер; 6- щелочной скруббер; 7 – фазоразделитель; 8 – циркуляционный компрессор.

**Рисунок 4.4.3 – Принципиальная технологическая схема получения оксида пропилена хлоргидринным методом**

Технология включает в себя следующие основные стадии: синтез пропиленхлоргидрина (ПХГ), его омыление, выделение и очистка ОП, очистка маточника от органических примесей, утилизацию побочных хлорорганических продуктов и очистку газовых выбросов.

Синтез ПХГ осуществляется в непрерывном режиме хлорированием пропилена (пропан-пропиленовой фракции) в водном растворе при температурах 30–40°С при атмосферном или небольшом повышенном давлении. В нижнюю часть реактора 1 дозируют газообразный хлор, пропилен, смешанный с циркуляционным газом и воду.

Содержание ПХГ в получаемом водном растворе не должно превышать ~ 10 %масс. Селективность реакции образования ПХГ ~ 90%. В качестве побочных продуктов при хлорировании образуется в основном 1,2-дихлорпропан (ДХП) и дихлордиизопропиловый эфир (ДХДИЭ).

Отходящие верхом реактора 1 непрореагировавшие пропилен и пропан вместе с хлористым водородом, смешанным с дихлорпропаном, направляют в промывные колонны 5 и 6 и возвращают в процесс. Для предотвращения накопления инертных газов осуществляют постоянный сброс газа перед возвратом газовой смеси на реакцию.

Полученный на стадии синтеза водный раствор ПХГ смешивают с дегидрохлори-

рующим реагентом и направляют в омылитель 2, в котором при температуре  $\sim 100^{\circ}\text{C}$  и атмосферном давлении протекает реакция образования ОП, который при такой температуре испаряется и вместе с парами воды и дихлорпропана поступает в систему холодильников-конденсаторов, где часть водяного пара конденсируют и возвращают в цикл, а ОП собирают в промежуточную емкость (на схеме не указана) и направляют на ректификационную очистку в колонны 3 и 4.

В качестве дегидрохлорирующего реагента применяется «известковое молоко» или водный раствор гидроксида натрия. Маточник, представляющий собой смесь «известкового молока» и хлорида кальция ( $\sim 43 \text{ м}^3/\text{т ОП}$ , в том числе  $\text{CaCl}_2 \sim 2,10 \text{ т/т ОП}$ ), направляют в шламонакопитель или на синтез хлористого кальция. В случае если для получения ОП используется гидроксид натрия, то маточник, представляющий собой смесь  $\text{NaOH}$  и  $\text{NaCl}$ , направляется на нейтрализацию соляной кислотой или газообразным хлористым водородом, а затем после очистки от органических примесей и концентрирования возвращается на стадию подготовки рассола в электрохимическое производство хлора и каустика (при его наличии).

Побочные продукты – ДХП и ДХДИПЭ ( $\sim 0,11 \text{ т/т ОП}$ ) - уничтожаются методом высокотемпературного (более  $1200^{\circ}\text{C}$ ) сжигания. Газовые выбросы, образующиеся на стадии синтеза, омыления и сжигания органических отходов, дехлорируются, нейтрализуются «известковым молоком» или раствором  $\text{NaOH}$  на стадии санитарной очистки и сбрасываются в атмосферу.

Усредненные нормы расхода используемого сырья, основных материалов и энергоресурсов на 1 т по совместному производству пропилена оксида и стирола приведены в разделе 3 таблицы 3.3.1.

#### **4.4.2 Текущие уровни эмиссии в окружающую среду**

Информация по текущим уровням эмиссий в окружающую среду по совместному производству пропилена оксида и стирола приведены в разделе 3 таблицы 3.3.2.

### **4.5 Производство метил-трет-бутилового эфира**

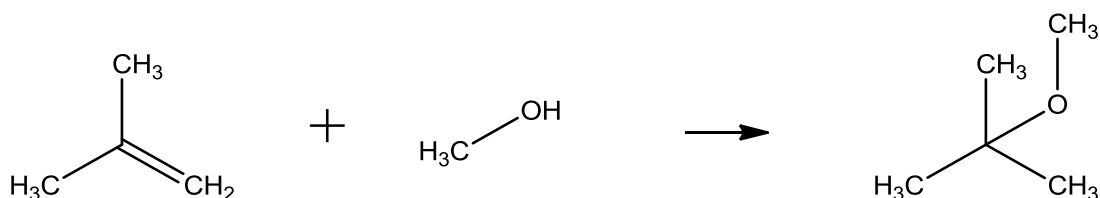
Метил-трет-бутиловый эфир (МТБЭ) представляет собой высокооктановый кислородосодержащий компонент, который используется как добавка в бензины для улучшения ряда их эксплуатационных свойств, в том числе экологических (значительное снижение оксида углерода, углеводородов и ароматических соединений в выхлопных газах автомобилей). Благодаря добавлению этого компонента, происходит ком-

паундирование базовых бензинов и обеспечивается значительное повышение детонационных свойств моторных топлив.

Сырьем для производства МТБЭ является метанол и изобутилен содержащая фракция (ИИФ – изобутан-изобутиленовая фракция, БИФ – бутан-изобутиленовая фракция и прочие).

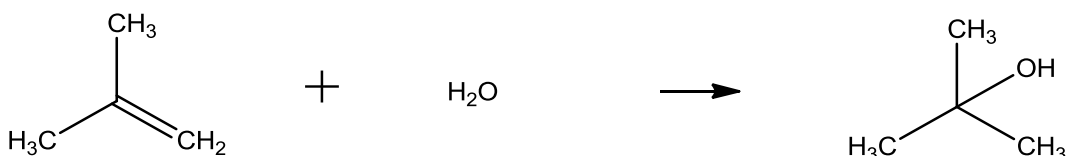
Синтез МТБЭ протекает в жидкой фазе в мягких условиях в присутствии твердого кислотного катализатора. Катализатором обычно выступает сульфированная ионообменная смола. В качестве катализаторов используют выпускаемые в промышленности ионообменные смолы типа «Пьюролайт», «Амберлист», «Леватит», КУ-2ФП и др. Температура реакции поддерживается на низком уровне и регулируется в довольно широких пределах.

Основная реакция процесса:

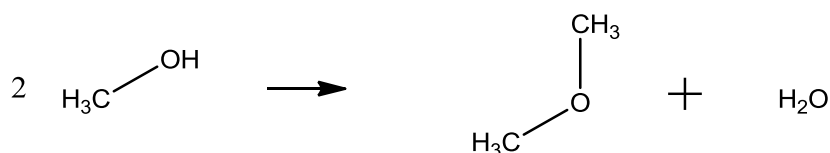


Реакция экзотермическая и обратимая. Тепловой эффект реакции – Q реакции = 11,73 ккал/моль (в жидкой фазе, при 70 °С). Наряду с основной реакцией наблюдается ряд побочных:

а) гидратация изобутилена с образованием триметилкарбинола (ТМК):

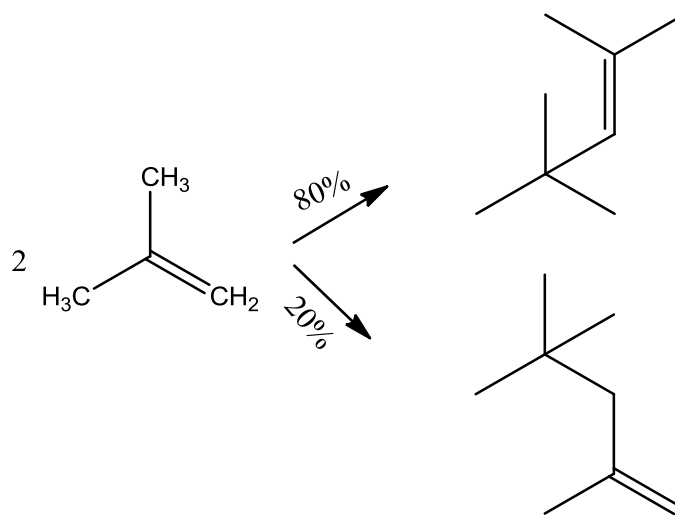


б) образование диметилового эфира (ДМЭ):



в) димеризация изобутилена с образованием изомеров диизобутилена с выделением большого количества тепла:





Все побочные реакции поддерживаются на минимально допустимом уровне. Конверсия изобутилена может достигать 95–99 %, конверсия метанола более 90 %, и при этом выход МТБЭ на превращенный изобутилен составляет от 98 до 99,5 % мол., а на превращенный метанол – более 99 % мол.

#### 4.5.1 Описание технологических процессов, используемых в настоящее время

Действующие производства МТБЭ в РФ однотипны, технологические схемы различаются в небольших деталях, отдельных конструктивных узлах. Однако, можно выделить технологии без использования реакционно-ректификационных колонн (РРК) для синтеза МТБЭ и технологии, в которых присутствует данный узел. Использование РРК позволяет обеспечивать высокую степень конверсии изобутилена, и его количества в возвратном изобутане достигает показателя менее 0,3–0,5 % масс.

##### 4.5.1.1 Описание технологического процесса синтеза МТБЭ без использования РРК

На рисунке 4.5.1 представлена принципиальная технологическая схема производства МТБЭ по классической схеме без использования РРК.

Технологическая схема производства МТБЭ состоит из следующих стадий:

1. Подготовка сырья;
2. Синтез МТБЭ;
3. Выделение МТБЭ-ректификата (дебутанизация);
4. Отмывка возвратной изобутановой фракции от метанола;
5. Выделение метанола из метанольной воды.

*Подготовка сырья*

ИИФ, с содержанием изобутилена до 40 %, поступает в цех по трубопроводу из товарно-сырьевого производства (ТСП) и смешивается с метанолом, после чего подогревается в теплообменнике – рекуператоре Т-11 за счёт тепла отходящего потока МТБЭ. Далее смесь (шихта) подогревается до реакционной температуры 57 °С в подогревателе Т-3а теплом конденсата из системы охлаждения реакторов и подаётся на синтез параллельными потоками в 6 реакторов (Р-607/1-6).

Свежий метанол подаётся из ТСП по трубопроводу и направляется в форконтрактор Р-600, где очищается от ионов железа, азотистых соединений и других катализаторных ядов. Совместно с потоком свежего метанола в Р-600 подаётся возвратный метанол с узла выделения его из метанольной воды. Форконтрактор представляет собой вертикальный аппарат, заполненный отработанным катализатором КУ-2ФПП (или отработанным катализатором из реакторов Р-607). Метанол после очистки из Р-600 направляется в ёмкость Е-601, откуда насосом Н-602 подаётся на смешение с ИИФ.

Подвод тепла в кубовые части ректификационных колонн осуществляется через паровые кипятильники, конденсация паров, выходящих с верха колонн, производится оборотной водой в конденсаторах (дефлегматорах). Продукты переработки перекачиваются центробежными герметичными насосами.

*Синтез МТБЭ*

Синтез метил-трет-бутилового эфира осуществляется в реакторах Р-607/1-6. Распределение реакционной смеси по реакторам производится в зависимости от активности катализатора в реакторе. Трубное пространство реакторов заполнено катализатором. Направление сырьевого потока – сверху вниз. При прохождении реакционной массы через слой катализатора происходит экзотермическая реакция взаимодействия метанола и изобутилена с образованием МТБЭ, процесс проводится под давлением 1,1 МПа.

Для снятия реакционного тепла по межтрубному пространству реакторов циркулирует охлаждённый паровой конденсат. Нагретый в реакторах конденсат передаёт тепло шихте в рекуператоре Т-3а, после чего охлаждается до температуры 54 °С в водяных холодильниках Т-128а, Т-128б, работающих параллельно. Охлаждённый конденсат собирается в ёмкости Е-140 и подаётся на охлаждение реакторов насосами Н-126/1,2,3.

Продукты реакции (катализат) после реакторов объединяются и направляются в реактор Р-603, предварительно охлаждаясь в холодильнике Т-128 до 48°С. Катализат из Р-603 направляется в колонну Кт-100, предварительно нагреваясь последовательно

в теплообменниках – рекуператорах Т-36 и Т 37а, теплом, отходящего из колонны МТБЭ.

#### Выделение МТБЭ – ректификата

Выделение МТБЭ из реакционной смеси производится методом ректификации под давлением до 0,8 МПа. Кубовая часть колонны Кт-100 обогревается через паровой кипятильник Т-101. Пары изобутановой фракции с остаточным метанолом в виде азеотропной смеси с верха колонны выводятся на конденсацию в водяные дефлегматоры Т-418/1,2,3. Сконденсированный дистиллят собирается в ёмкости Е-419. Часть дистиллята в качестве флегмы возвращается насосом Н-420 наверх колонны, а балансовый избыток изобутановой фракции направляется в колонну Кт-20а для отмывки от метанола. Кубовый продукт колонны, представляющий собой товарный МТБЭ, за счёт давления в колонне выводится через рекуператоры Т-37а, Т-36, Т-11 и водяной холодильник Т-16/1 в ТСП.

#### Отмывка возвратной изобутановой фракций от метанола

Отмывка изобутановой фракции от метанола осуществляется фузельной водой в колонне Кт-20а, под давлением до 1,3 МПа, методом противотока за счёт разности плотностей углеводородов и воды. Уровень раздела фаз поддерживается в верхней, отстойной зоне колонны. Отмытая изобутановая фракция выводится с верха колонны через отстойник О-21а в ТСП за счёт давления в колонне. Метанольная вода выводится с куба колонны в сборник Е-73а, откуда насосом Н-221 направляется в колонну Кт-290 для извлечения метанола. Перед подачей в колонну метанольная вода подогревается в теплообменнике – рекуператоре Т-296 за счет тепла кубовой воды из Кт-290.

#### Выделение метанола из метанольной воды

В колонне Кт-290 выделяется метанол из всех промывных вод цеха, содержащих метанол. Выделение метанола осуществляется в ректификационной колонне Кт-290 при атмосферном давлении. Кубовая часть колонны Кт-290 обогревается через паровой кипятильник Т-291. Пары метанола с верха колонны Кт-290 выводятся на конденсацию в водяные дефлегматоры Т-292. Сконденсированный дистиллят собирается в ёмкости Е-298. Часть дистиллята в качестве флегмы возвращается насосом Н-294 в колонну, а балансовый избыток метанола направляется на смешение со свежим метанолом перед форконтрактором Р-600. Фузельная вода с кубовой части колонны Кт-290 выводится через теплообменник – рекуператор Т-296 и откачивается насосом Н-295 в сборник Е-117 для использования для отмывки колоннах, или частично сбрасывается по системе ХЗК на очистные сооружения для возможности обновления цир-

## **ИТС 18—2016**

кулирующей фузельной воды. Подпитка и обновление контура фузельной воды производится паровым конденсатом.

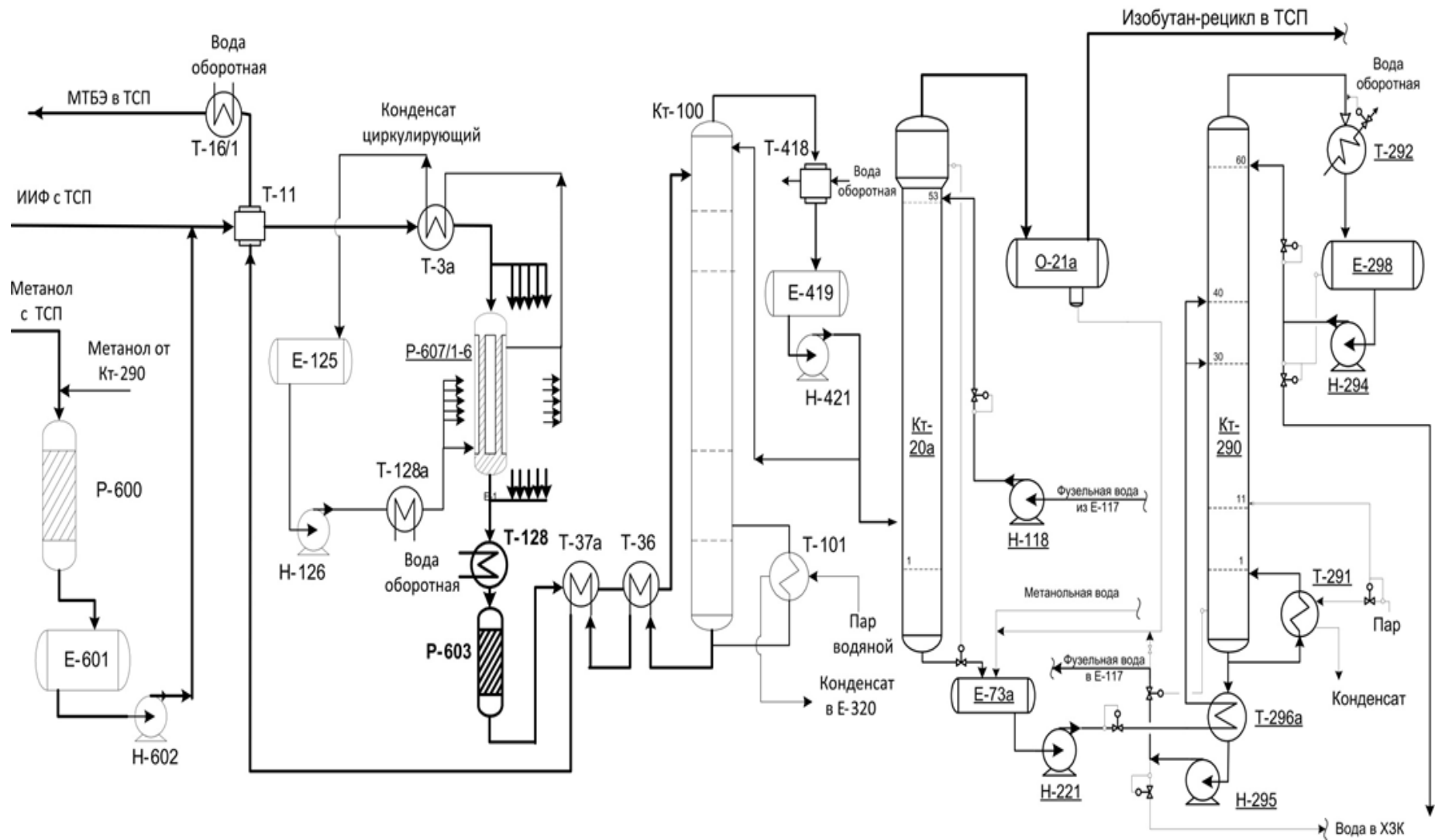


Рисунок 4.5.1 – Принципиальная технологическая схема производства МТБЭ без использования РРК

**4.5.1.2 Описание технологического процесса синтеза МТБЭ с использованием РРК**

На рисунке 4.5.2 представлена принципиальная технологическая схема производства МТБЭ с использованием РРК.

Метанол по трубопроводу поступает в емкость Е-1, откуда с изобутан-изобутиленовой фракцией (ИИФ) подается в предварительные реакторы Р-9/1, Р-9/2 и в реактор Р-30.

Приготовленная шихта поступает в нижнюю часть реактора Р-9/1,2, представляющего собой адиабатический реактор с насадкой из катализатора. С верхней части реактора Р-9/1,2 реакционная смесь через холодильник поступает в верхнюю часть трубного пространства изотермического реактора Р-10/1,2. Проходя по трубкам, заполненным катализатором, компоненты смеси вступают в реакцию синтеза. Тепло экзотермической реакции снимается циркулирующим по межтрубному пространству реактора конденсатом с температурой 40–90 °С. С верхней части реактора Р-10/1,2 реакционная смесь направляется в колонну Кт-20.

Ректификационная колонна Кт-20 является отдельно стоящей нижней частью реакционно-ректификационного агрегата Кт-20/Р-30/Кт-40 и предназначена для отгонки углеводородов С<sub>4</sub> и метанола от метилтретбутилового эфира. Для снижения объемной доли метанола в кубовом продукте колонны Кт-20 производится боковой вывод части продукта, который после охлаждения подается на нижний или средний слои катализатора Р-30 или на вход в реактор Р-9/2 или в реактор Р-10/2.

Кубовая жидкость колонны Кт-20 - товарный метилтретбутиловый эфир с температурой до 140 °С через теплообменники Т-11, Т-16, охлаждаясь до температуры 40 °С, отводится на склад.

С верха колонны Кт-20 газообразная фракция углеводородов С<sub>4</sub>, содержащая метанол, направляется в нижнюю часть аппарата Р-30 под слой катализатора. Реакционно-ректификационный аппарат Р-30 является средней частью агрегата Кт-20/Р-30/Кт-40 и представляет собой отдельно стоящий аппарат колонного типа, состоящий из нижней реакционной и верхней ректификационной частей.

Верхняя, ректификационная часть аппарата Р-30 служит для отгонки азеотропа "углеводороды С<sub>4</sub> - метанол" от метилтретбутилового эфира и метанола.

На 2 тарелку ректификационной части аппарата Р-30 подается метанол в мольном соотношении метанол:изобутилен 1,4:1. Избыток метанола необходим для снижения реакции димеризации изобутилена.

Кубовый продукт реактора Р-30 подается на верхнюю тарелку колонны Кт-20. С верхней части аппарата Р-30 пары направляются под первую тарелку ректификационной колонны Кт-40. Кубовая жидкость колонны Кт-40 откачивается на верхнюю тарелку аппарата Р-30. С верхней части колонны Кт-40 пары очищенной от МТБЭ изобутановой фракции подаются частично в качестве флегмы, а балансовый избыток жидкости поступает в колонну Кт-50 для отмывки от метанола.

С верхней части колонны Кт-50 отмываемая изобутановая фракция направляется на склад. Экстракт колонны Кт-50 – метанольная вода с нижней части колонны направляется в качестве питания в колонну Кт-60 для регенерации метанола из метанольной воды, получаемой при промывке изобутановой фракции.

Пары метанола с верха колонны Кт-60 после конденсации подаются в линию свежего метанола.

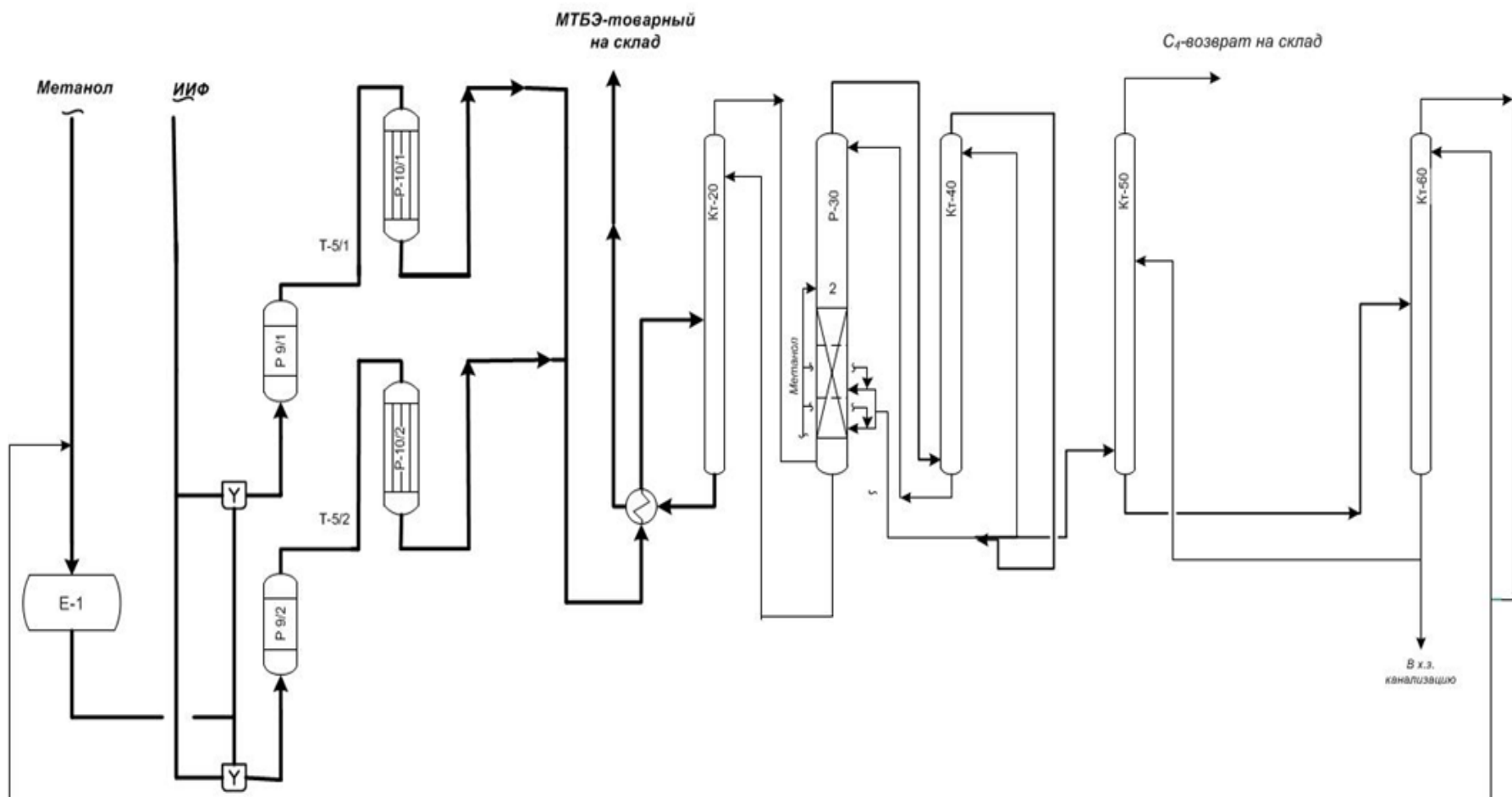


Рисунок 4.5.2 – Принципиальная технологическая схема производства МТБЭ с использованием РРК



#### 4.5.1.3 Описание технологического процесса синтеза МТБЭ в избытке изобутилена

На рисунке 4.5.3 представлена принципиальная технологическая схема производства МТБЭ в избытке изобутилена.

Метанол на установку поступает в ёмкость поз. Е-40/1. Изобутан-изобутиленовая фракция (ИИФ) поступает на установку в ёмкость поз. Е-55. В ёмкости поз. Е-55 происходит отстой и отделение от влаги. После теплообменника-рекуператора поз. Т-54 ИИФ поступает в теплообменники поз. Т-103/1,2.

В трубопровод перед теплообменниками поз. Т-103/1,2 насосом поз. Н-102 подаётся метанол. Расход метанола регулируется в массовом соотношении "изобутилен / метанол" равным  $1/0,5 \div 0,7$ .

Смесь метанола с ИИФ нагревается в теплообменниках поз. Т-103/1,2 паром и поступает в реакторы поз. Р-104/1,2.

Процесс синтеза МТБЭ протекает в реакторах адиабатического типа поз. Р-104/1,2 и реакторах трубчатого типа поз. Р-100/4,5 в жидкой фазе на катализаторах "Леватит", КУ2-ФПП, Пьюролайт или Амберлист. Процесс синтеза экзотермический. В реакторах поз. Р-104/1,2 имеется три яруса катализатора.

Реакционная смесь после первого и второго слоя катализатора поступает в теплообменники поз. Т-105/1,2,3,4, где тепло экзотермической реакции снимается обратной водой. После третьего слоя катализатора реакционная смесь охлаждается в теплообменниках поз. Т-106/1,2 обратной водой и поступает в трубчатые реакторы поз. Р-100/4,5.

В трубках реакторов поз. Р-100/4,5, заполненных катализатором, идёт реакция синтеза МТБЭ из не вступившего в реакцию изобутилена и метанола в реакторах поз. Р-104/1,2. Для съёма тепла реакции используется конденсат водяного пара, который циркулирует через межтрубное пространство реакторов поз. Р-100/4,5.

Реакционная смесь из реакторов поз. Р-100/4,5 направляется в колонну поз. Кт-30/1 для разделения реакционной смеси.

Колонна поз. Кт-30/1 предназначена для отгонки изобутановой фракции из реакционной смеси. Обогрев куба колонны поз. Кт-30/1 производится в выносных кипятильниках паром.

Изобутановая фракция после дефлегматоров поз. Т-32/1,2, содержащая в своём составе метанол, поступает в смеситель, предназначенный для интенсивного перемешивания и гомогенизации поступающих потоков воды и углеводородов. В смеситель

подаётся конденсат водяного пара. Из смесителя гомогенизированный поток воды и углеводородов поступает на отстаивание и расслоение в ёмкости поз. Е-48/1,2,3. Метанольная вода из отстойной камеры ёмкости поз. Е-48/3 выводится совместно с метанольной водой ёмкости поз. Е-49 в цех термического обезвреживания.

Часть изобутановой фракции из ёмкости поз. Е-48/3 подаётся в колонну поз. Кт-30/1 в виде флегмы, избыток изобутановой фракции откачивается на склад.

Кубовая жидкость колонны (товарный МТБЭ) подаётся в теплообменник-рекуператор поз. Т-54, где охлаждается потоком ИИФ.

При получении МТБЭ в колонне поз. Кт-30/1 по качеству не соответствующего товарному, поток МТБЭ направляется на питание в колонну поз. Кт-43.

Колонна поз. Кт-43 предназначена для выделения МТБЭ – ректификата.

Пары МТБЭ с верха колонны поз. Кт-43 поступают в межтрубное пространство конденсаторов поз. Т-45/1,2, где конденсируются оборотной водой, подаваемой в трубное пространство и сливаются в ёмкость поз. Е-33/1. Часть МТБЭ из ёмкости поз. Е-33/1 подаётся в колонну поз. Кт-43 в виде флегмы, балансовый избыток – товарный МТБЭ подаётся на склад.

Кубовый продукт колонны поз. Кт-43 (МТБЭ технический), через теплообменник поз. Т-53, охлаждаемый оборотной, поступает в ёмкость поз. Е-150, откуда по мере накопления откачивается на склад.

Достигнутые показатели потребления сырья и энергоресурсов при производстве МТБЭ приведены в таблице 4.5.1.

### **4.5.2 Текущие уровни эмиссии в окружающую среду**

В таблице 4.5.2 представлена информация по выбросам и сбросам предприятий — производителей.

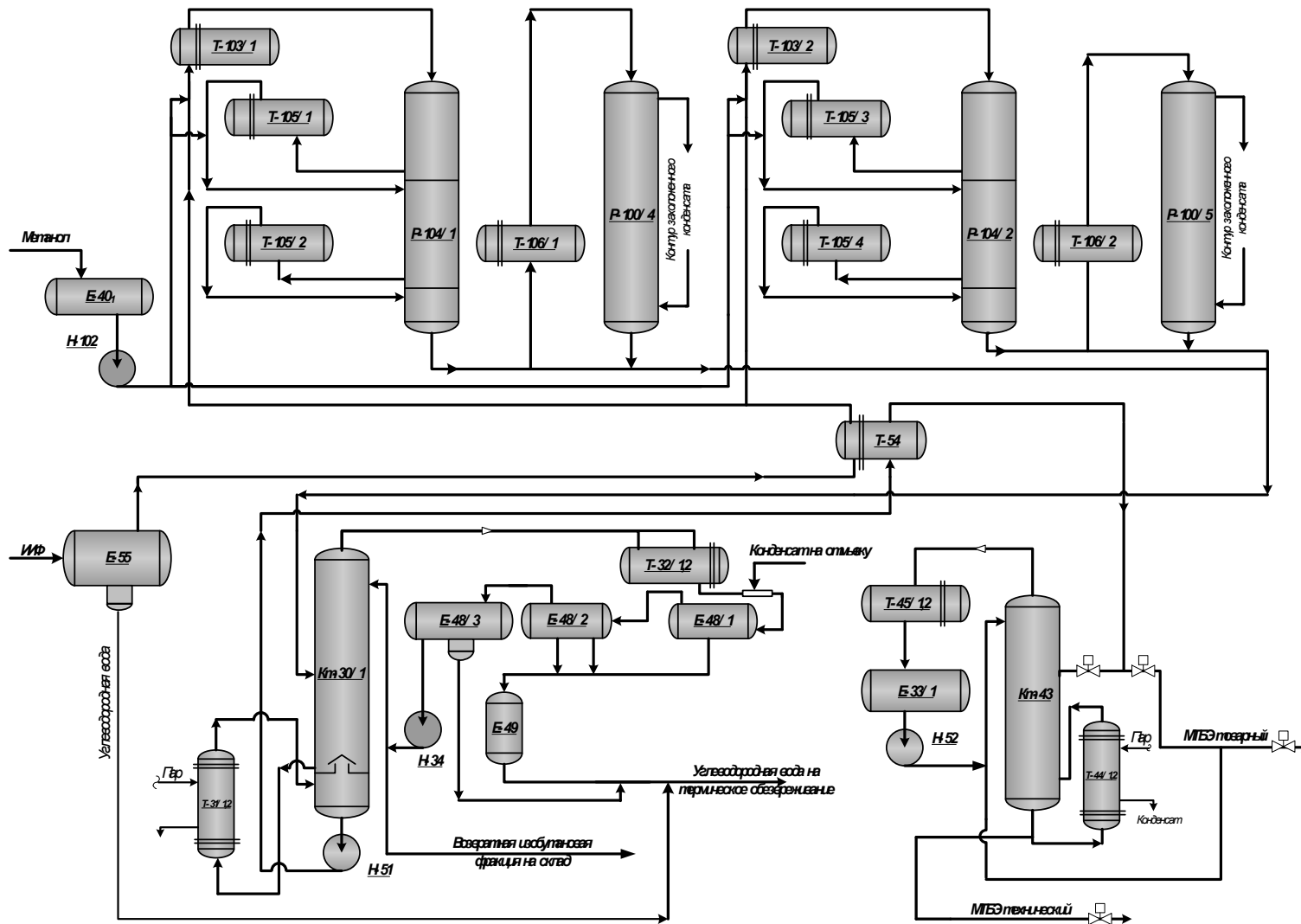


Рисунок 4.5.3 – Принципиальная технологическая схема производства МТБЭ в избытке изобутилена

Таблица 4.5.1 – Достигнутые показатели потребления сырья и энергоресурсов при производстве МТБЭ

Показатели	Синтез МТБЭ с использованием РРК	Синтез МТБЭ без использования РРК	Синтез МТБЭ в избытке изобутилена
Нормы расхода сырья и вспомогательных материалов			
Метанол, кг/т	370-400	370-400	380
Изобутилен (100%), кг/т	650-700	650-700	690
Нормы расхода энергетических ресурсов			
Электроэнергия, кВт*ч/т	10-55	10- 55	19
Теплоэнергия, Гкал/т	0,2-0,8	0,2-0,8	0,894

Таблица 4.5.2 – Текущие уровни эмиссии в окружающую среду при производстве МТБЭ

Технология	Синтез МТБЭ с использованием РРК	Синтез МТБЭ без использования РРК	Синтез МТБЭ в избытке изобутилена
Загрязняющие вещества в выбросах, г/т*			
Сумма углеводородов (без метана)	не более 410	не более 410	не более 1228
МТБЭ	не более 90	не более 90	—
Загрязняющие вещества в сбросах, г/т			
Нефтепродукты	не более 300	не более 300	0**
ХПК	не более 1500	не более 1500	0**
рН	6,0-8,7 ед. рН	6-8,5 ед. рН	0**
* Данные получены на основе расчетной модели			
**Для бессточной технологии (стоки после очистки возвращаются на производство)			

## 4.6 Производство метил-трет-амилового и метил-втор-амилового эфиров

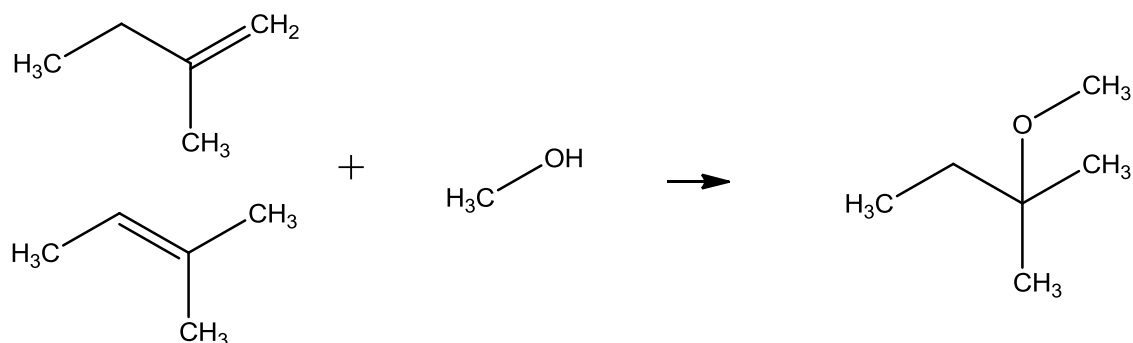
Метил-трет-амиловый эфир (МТАЭ) и метил-втор-амилового эфир (МВАЭ) используется в качестве высокооктанового компонента автомобильных бензинов, аналогично МТБЭ. Однако в отличие от МТБЭ, МТАЭ и МВАЭ имеет более низкое давление насыщенных паров и большую теплоту сгорания, что весьма важно с точки зрения эксплуатационных свойств топлива.

Сырьем для производства МТАЭ является метанол и изоамилен содержащая фракция, например, изопентан-изоамиленовая фракция (ИИФ).

Синтез МТАЭ протекает в жидкой фазе в мягких условиях в присутствии твердого кислотного формованного катализатора. Температура реакции поддерживается на низком уровне и регулируется в довольно широких пределах.

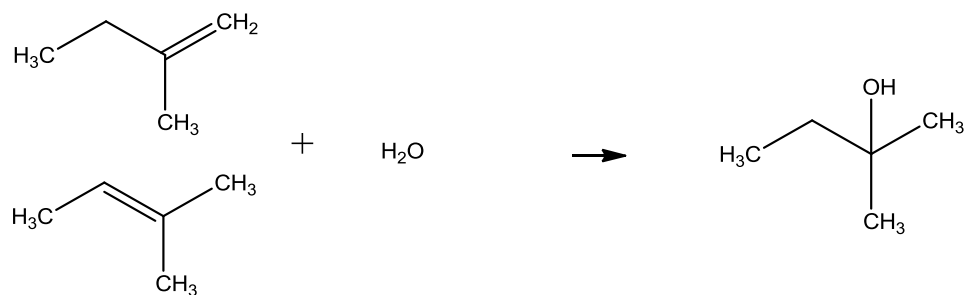
Получение МТАЭ основано на реакции селективного взаимодействия третичных изоамиленов (2-метил-бутен-1 и 2-метил-бутен-2) и метанола. Поэтому под термином изоамилены следует понимать сумму 2-метил-бутена-1 и 2-метил-бутена-2.

Основная реакция процесса:



Побочные реакции процесса:

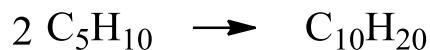
а) Гидратация изоамиленов с образованием метил-трет-амилового спирта:



б) Межмолекулярная дегидратация метанола с образованием диметилового эфира:



в) Димеризация изоамиленов:



#### 4.6.1 Описание технологических процессов, используемых в настоящее время

##### 4.6.1.1 Описание технологического процесса синтеза эфиров $\text{C}_6$ (МТАЭ и МВАЭ без использования РРК)

Принципиальная технологическая схема производства МТАЭ и МВАЭ без использования РРК приведена на рисунке 4.6.1.

Процесс синтеза эфиров  $\text{C}_6$  основан на проведении селективного взаимодействия метанола с содержащимися в пиперилен-изоамиленовой фракции изоамиленами, имеющими двойную связь у третичного атома углерода и цис-транс-пипериленами-1,3 в присутствии макропористого сульфокатионита в Н-форме, как катализатора, при повышенной температуре и давлении, достаточном для перевода всех компонентов реакционной смеси в жидкое состояние.

Пиперилен-изоамиленовая фракция поступает в подогреватель Т-3, где нагревается до температуры 40–75 °С горячей водой, подаваемой в межтрубное пространство подогревателей. Метанол поступает в емкость Е-1, откуда насосом Н-2 подается в линию рецикла от Н-10 и далее совместно с рециклом подаётся в подогреватель Т-3, где нагревается до температуры 40–75 °С горячей водой, подаваемой в межтрубное пространство подогревателей.

Нагретая пиперилен-изоамиленовая фракция и шихта (рецикл от Н-10 и метанол от насоса Н-2) после подогревателя Т-3 поступает в реактора Р-4/1,2, подключенные параллельно, по схеме сверху вниз. В трубную часть реакторов загружают 4–6 тонн катализатора. Проходя через слой катализатора, изоамилены и пиперилен вступают в реакцию с метанолом с образованием эфиров  $\text{C}_6$ . Реакционная шихта из реакторов Р-4/1,2, содержащая в своём составе эфиры  $\text{C}_6$ , непрореагировавший метанол, непрореагировавший пиперилен и изоамилены, поступает на одну из тарелок (22, 27, 36) ректификационной колонны Кт-6.

Куб колонны Кт-6 обогревается выносным кипятильником Т-5, в межтрубное пространство которого подается пар. С верха колонны Кт-6 отгоняется непрореагировав-

шая пипериллен-изоамиленовая фракция и непрореагировавший метанол, пары которых конденсируются в дефлегматоре Т-7, охлаждаемом промышленной водой, и поступают в емкость Е-8. Часть дистиллята из емкости Е-8 насосом Н-10 подается в колонну К-6 в виде флегмы, а часть в виде рецикла через подогреватель Т-3 подается в реактора Р-4/1,2. Периодически, по мере накопления инертных (не вступивших в реакцию) углеводородов в системе, часть углеводородов из емкости Е-8 откачивается в абсорбент. С 9, 14 тарелок колонны Кт-6 производится отбор эфира С<sub>6</sub>, пары которого конденсируются в аппарате воздушного охлаждения (АВО) Т-11. Сконденсированные эфиры С<sub>6</sub> из АВО Т-11, поступают в емкость Е-13, откуда откачиваются насосом Н-14. По мере накопления "тяжелых" углеводородов кубовая жидкость колонны Кт-6 насосом Н-9 периодически откачивается в абсорбент.

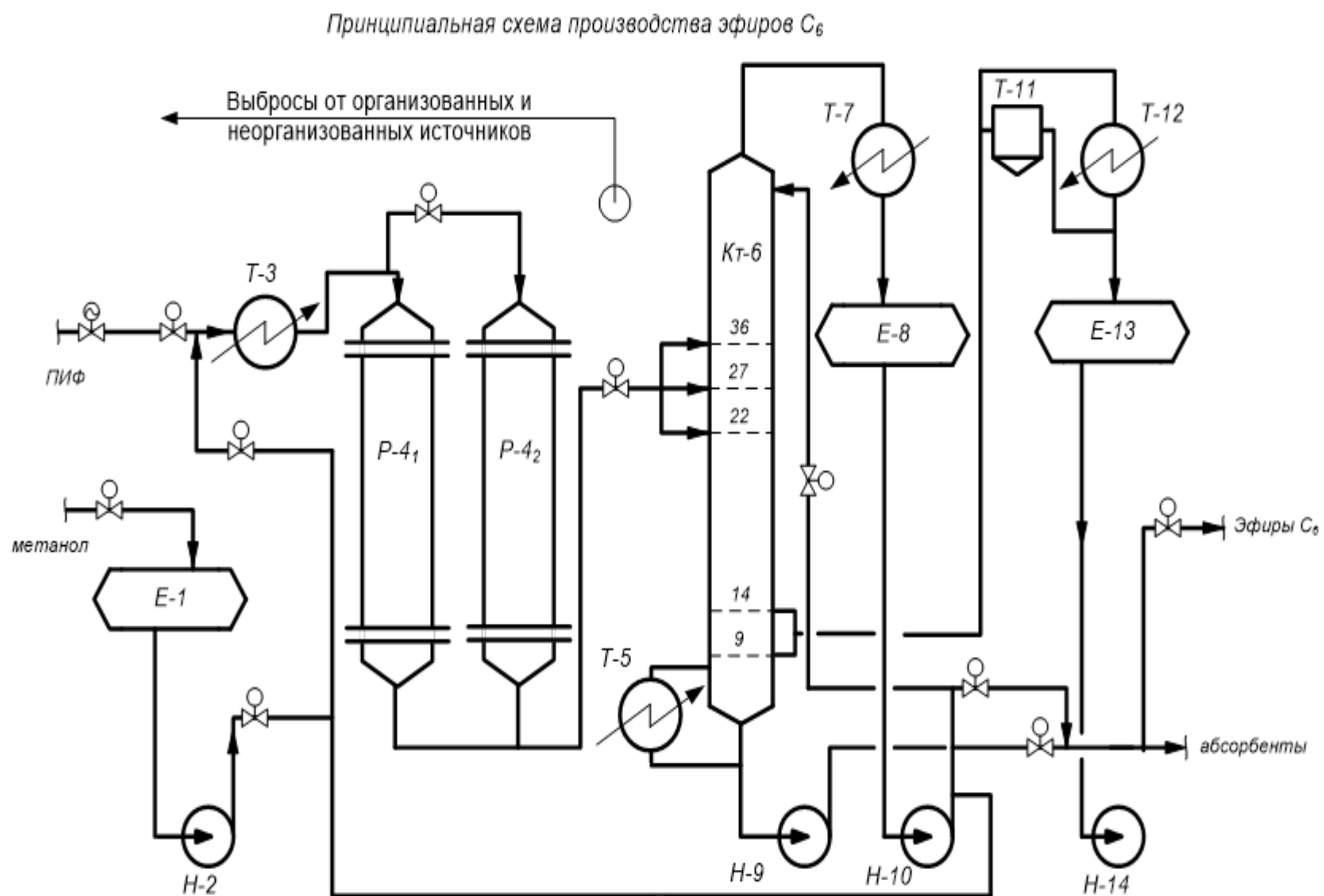


Рисунок 4.6.1 – Принципиальная технологическая схема производства МТАЭ и МВАЭ без использования РПК



#### 4.6.1.2 Описание технологического процесса синтеза МТАЭ с использованием РРК

Принципиальная технологическая схема производства МТАЭ с использованием РРК приведена на рисунке 4.6.2.

##### Узел синтеза МТАЭ

Изопентан-изоамиленовая фракция (далее по тексту ИИФ) с давлением 12,0 кгс/см<sup>2</sup> (0,12 МПа) и температурой 20 °С подается в смеситель. Одновременно из емкости Е-3 насосом подается метанол. В смесителе обеспечивается эффективное перемешивание потоков.

Смесь ИИФ и метанола после смесителя С-5 поступает в межтрубное пространство рекуператора, где нагревается до температуры 20÷40°С, кубовым продуктом колонны К-20, подаваемым в трубное пространство теплообменника-рекуператора. После подогрева смесь поступает в реактор Р-10/1÷4.

В поступающей ИИФ могут находиться микропримеси, способные отравлять катализатор (что отрицательно сказывается на сроке его службы). К отравляющим микропримесям относятся все основания, в том числе и азотосодержащие, сернистые соединения (сероводород, меркаптаны, диметилсульфид), в том числе ионы металлов (в основном железа) вследствие коррозии оборудования и трубопроводов. Поэтому первым по ходу включают реактор выполняющего роль форконтактного.

Реакторный узел включает в себя две группы последовательно работающих прямоточных реакторов Р-10/1-2 и Р-10/3-4, заполненных катализатором КИФ-Т.

Реакторы Р-10/1-2 и Р-10/3-4 обвязаны с возможностью их работы в любой последовательности. Таким образом, реактор, в котором катализатор потерял свою активность, без перегрузки переключается первым по ходу и работает в режиме форконтактной очистки сырья, а замена катализатора проводится только в одном, стоявшем ранее первым реакторе.

На слое катализатора из изоамиленов и метанола происходит синтез основного количества МТАЭ. Реакция идет с выделением тепла и является равновесной. Для поддержания температуры (не более 80 °С) реакционная смесь, выходящая из первого по ходу реактора Р-10/1÷2, охлаждается в первом теплообменнике, а в реакторах Р-10/3,4 охлаждается во втором теплообменнике до температуры 45÷49°С (охлаждение происходит обратной водой). Далее реакционная масса поступает во второй по ходу реактор Р-10/1÷4.

Реакционная масса выводится с верха второго по ходу реактора Р-10/1÷4 и

направляется в колонну К-20 с давлением  $5 \div 7$  кгс/см<sup>2</sup>. Реакционно-ректификационный аппарат включает в себя:

- колонну К-20, являющейся нижней ректификационной зоной, предназначенной для отделения МТАЭ от метанола и углеводородов С<sub>5</sub>;
- реакторы Р-30/1,2,3, являющиеся реакционно-ректификационными зонами, предназначенными для синтеза МТАЭ и вывода продуктов из зоны синтеза;
- колонну К-40, являющейся верхней ректификационной зоной, предназначенной для отделения углеводородов С<sub>5</sub> от метанола и продуктов синтеза.

Реакционно-ректификационный аппарат К-20–Р-30/1,2,3–К-40 работает как единая ректификационная система. Обогрев реакционно-ректификационного аппарата осуществляется за счет:

- тепла реакционной массы, поступающей из реакторов Р-10/1÷4;
- тепла реакции синтеза МТАЭ, выделяющегося в реакторах Р-30/1,2,3;
- подогрева в выносном кипятильнике паром.

Товарный МТАЭ из куба колонны К-20 насосом подается для охлаждения в теплообменники и откачивается на склад цеха.

Пары с верха колонны К-20, направляются в реакторы Р-30/1,2,3 под слой катализатора. Схемой предусмотрено направление парового потока с верха колонны К-20, помимо реакторов Р-30/1,2,3 вниз колонны К-40 под первую тарелку.

Реакторный узел включает в себя три параллельно работающих противоточных реактора Р-30/1,2,3. Катализатор КУ-2ФПП в реакторах Р-30/1,2,3 располагается на трех слоях. В реакторах Р-30/1,2,3 происходит синтез МТАЭ при температуре не более 80 °С и давлении  $1,5 \div 2,8$  кгс/см<sup>2</sup>.

Реакционная масса из кубовой части реакторов Р-30/1,2,3 собирается в емкость - сборнике, откуда насосом через теплообменник направляется на верхнюю тарелку колонны К-20 в виде флегмы.

Паровые потоки, отбираемые с верха реакторов Р-30/1,2,3, направляются в нижнюю часть колонны К-40. Температура куба колонны К-40 не более 80 °С. В кубовую часть колонны К-40 подается дополнительное количество метанола. Кубовый продукт колонны К-40 насосом через теплообменник подается в верхнюю реакционную зону реакторов Р-30/1,2,3.

Пары отработанной ИИФ, содержащей метанол, с верха колонны К-40 поступают в межтрубное пространство дефлегматоров, где конденсируются за счет охлаждения промышленной водой. Конденсат собирается в емкость.

Из емкости отработанная фракция насосом направляется в виде флегмы в ко-

лонну К-40, а балансовый избыток направляется на узел рекуперации метанола в колонну К-50.

#### Узел рекуперации метанола

Отработанная ИИФ с метанолом из емкости насосом с давлением 6 кгс/см<sup>2</sup> подается в нижнюю часть колонны К-50 в водный слой, под первую тарелку, предварительно охлаждаясь в теплообменнике до температуры 40 °С, оборотной водой. Давление куба колонны К-50 не более 4,0 кгс/см<sup>2</sup>. В колонне К-50 происходит водная отмывка отработанной ИИФ от метанола. В верхнюю часть колонны К-50 подается фузельная вода с куба колонны К-60 насосом.

Расслоение углеводородов и воды происходит при давлении куба колонны К-50 не более 4,0 кгс/см<sup>2</sup> и верха не более 2,5 кгс/см<sup>2</sup>, при температуре не более 40 °С. С верха колонны, отмытая ИИФ, поступает в емкость, где происходит отделение механически унесенной воды. Отстоявшаяся вода по уровню раздела фаз, в зоне отстоя, направляется в нижнюю часть колонны К-60 за счет перепада давления. С верха емкости изопентан-изоамиленовая фракция откачивается на склад цеха.

Вода с метанолом из куба колонны К-50, самотеком, за счет перепада давления, направляется в колонну К-60 предварительно нагреваясь в теплообменнике до температуры 50 °С, за счет тепла кубовой жидкости колонны К-60, затем в теплообменнике, где нагревается паровым конденсатом до температуры 90 °С.

В колонне К-60 происходит отделение метанола от воды, при давлении не более 0,6 кгс/см<sup>2</sup>, температуре куба не более 120 °С. С верха колонны К-60 отбираются пары метанола. Пары конденсируются в дефлегматорах, охлаждаемых оборотной водой. Метанол собирается в емкость, откуда насосом часть направляется вверх колонны К-60 в виде флегмы, а балансовый избыток направляется на узел синтеза в емкость Е-3. Фузельная вода из куба колонны К-60 насосом подается на охлаждение в ряд теплообменников. Для нормального функционирования узла рекуперации метанола происходит постоянная подпитка свежей водой.

Достигнутые показатели потребления сырья и энергоресурсов при производстве приведены в таблице 4.6.1.

#### **4.6.2 Текущие уровни эмиссии в окружающую среду**

В таблице 4.6.2 представлена информация по выбросам и сбросам предприятий — производителей.

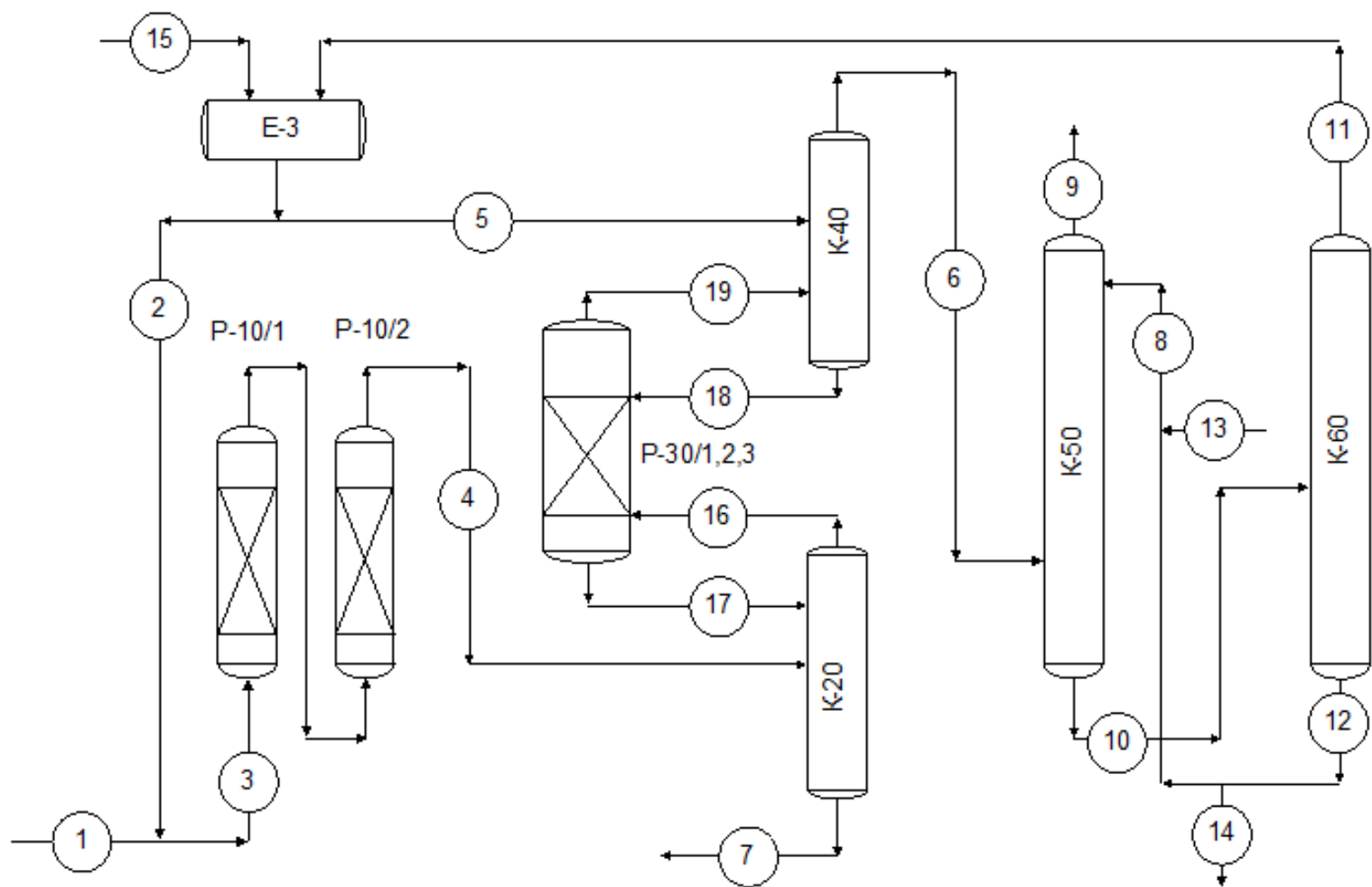


Рисунок 4.6.2 – Принципиальная технологическая схема производства МТАЭ с использованием РПК

Таблица 4.6.1 – Достигнутые показатели потребления сырья и энергоресурсов при производстве МТАЭ и МВАЭ

Технология	Синтез МТАЭ с использованием РПК	Синтез МТАЭ без использования РПК	Синтез МВАЭ без использования РПК
Нормы расхода сырья			
Фр-я пропилен изоамиленовая, т/т	—	—	0,9
Фракция пропиленовая, т/т	—	0,91	—
Фракция изопентановая, т/т	0,96	—	—
Метанол, т/т	0,34	0,31	0,31
Нормы расхода энергетических ресурсов			
Электроэнергия, кВт*ч/т	83,56	51,2	67,97
Теплоэнергия, Гкал/т	2,3	1,95	2,543

Таблица 4.6.2 – Текущие уровни эмиссии в окружающую среду при производстве МТАЭ и МВАЭ

Технология	Синтез МТАЭ с использованием РПК	Синтез МТАЭ без использования РПК	Синтез МВАЭ без использования РПК
Загрязняющие вещества в выбросах, г/т*			
Сумма углеводородов (без метана)	2489		не более 3600
Загрязняющие вещества в сбросах, г/т			
ХПК	—	25	не более 157
рН	—	-	6,5-11,0 ед рН
* – Данные получены на основе расчетной модели			

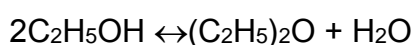
## 4.7 Производство этанола

Основной промышленный способ получения – прямая гидратация этилена в газовой фазе при высоких температурах и давлениях. Катализатором процесса гидратации является ортофосфорная кислота, нанесенная на силикагелевый носитель. Основная реакция выглядит следующим образом:



Кроме основной реакции процесса гидратации этилена, имеют место следующие побочные химические реакции:

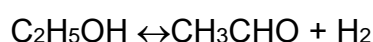
1. Образование этилового эфира:



2. Образование изопропилового спирта



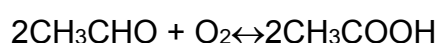
3. Образование ацетальдегида



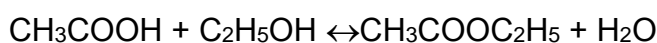
4. Образование кротонового альдегида



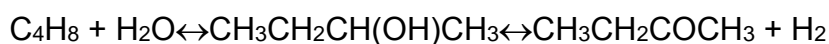
5. Образование уксусной кислоты



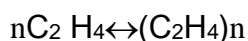
6. Образование этилацетата



7. Образование метилэтилкетона

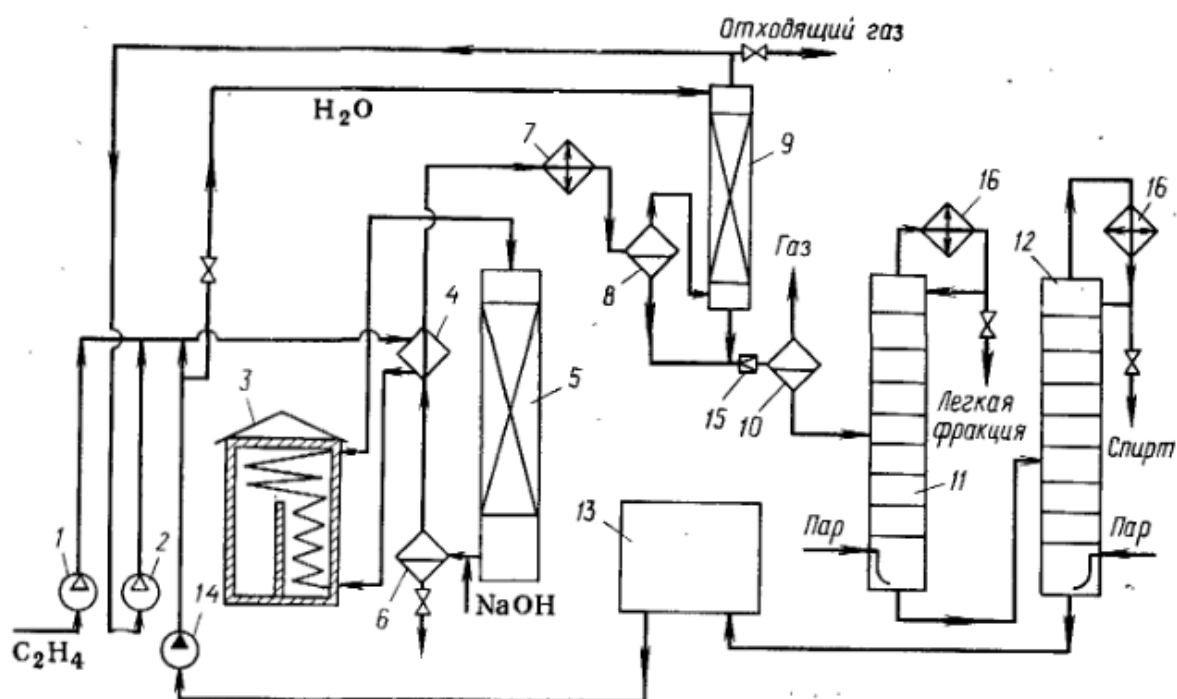


8. Образование полимеров этилена



### 4.7.1 Описание технологических процессов, используемых в настоящее время

Принципиальная технологическая схема производства этанола приведена на рисунке 4.7.1.



1,2 – компрессоры, 3 – трубчатая печь, 4 – теплообменник, 5 – реактор, 6 – солеотделитель, 7 – холодильник, 8,10 – сепараторы, 9 – абсорбер, 11 – колонна отгонки легкой фракции, 12 – колонна отгонки этанола, 13 – установка ионообменной очистки оборотной воды, 14 – насос, 15 – дроссельный вентиль, 16 – конденсаторы.

**Рисунок 4.7.1 – Принципиальной технологической схемы производства этанола**

Свежий и рециркулирующий этилен сжимают до 8 МПа в компрессоре 1 и циркуляционном компрессоре 2, смешивают с рециркулирующим водным конденсатом и нагревают в теплообменнике 4 горячими реакционными газами. Затем смесь дополнительно нагревают до 280–330 °С в трубчатой печи 3 и подают в реактор 5 (конструктивно он представляет собой пустотелый вертикальный аппарат). Реакционные газы содержат пары фосфорной кислоты, и их прежде всего нейтрализуют, впрыскивая водный раствор NaOH. Образующиеся фосфаты отделяют в солеотделителе 6. Тепло газов утилизируют в теплообменнике 4 и после дополнительного охлаждения в водяном холодильнике 7 разделяют жидкую и газовую фазы в сепараторе 8 высокого давления.

Газы еще содержат пары спирта, которые улавливают водой в абсорбере 9. Освобожденный от спирта газ рециркулируют с помощью компрессора 2, но часть его сбрасывают в линию топливного газа, чтобы избежать чрезмерного накопления инертных примесей. Водный конденсат после сепаратора 8 и жидкость из абсорбера 9 дросселируют и в сепараторе 10 низкого давления отделяют от растворенных газов, кото-

рые используют как топливо. Из сепаратора 10 вытекает 15% водный раствор этанола, содержащий диэтиловый эфир, ацетальдегид и низкомолекулярные полимеры этилена. Этот раствор подвергают ректификации в колоннах 11 и 12. В первой отгоняют наиболее летучие диэтиловый эфир и ацетальдегид, а во второй – этанол (в виде азеотропной смеси, содержащей 95% спирта и 5% воды), причем обогрев осуществляется острым паром. В кубе колонны 12 остается вода, которую очищают на ионообменной установке 13 от солей и возвращают на смешение с этиленом и гидратацию, организуя замкнутый водооборот технологической воды.

Для получения синтетического технического этилового спирта с концентрацией не менее 99%, как правило, применяют установку «Дельта-Т», предназначенная для получения осушенного спирта методом дистилляции и обезвоживания на молекулярных ситах (СИЛИПОРИТ). Полученный спирт синтетический технический с концентрацией не менее 99% откачивается в товарно–сырьевой парк.

Достигнутые показатели потребления сырья и энергоресурсов при производстве этанола приведены в таблице 4.7.1

Таблица 4.7.1 – Достигнутые показатели потребления сырья и энергоресурсов при производстве этанола

Технология	Прямая гидратация этилена
Нормы расхода сырья и вспомогательных материалов	
Фракция этановая, кг/т	1545,8
Фракция этан-пропановая, кг/т	1761,9
Фракция пропановая, кг/т	2577,3
Фракция легкая углеводородная, кг/т	2684,1
Бензин газовый стабильный, кг/т	2892,7
Фракция пропан-пропиленовая, кг/т	473
Нормы расхода энергетических ресурсов	
Электроэнергия, кВт*ч/т (Гкал/т)	1100,4 (0,95)
Пар, Гкал/т	2,81
Вода оборотная, м <sup>3</sup> /т	930



#### 4.7.2 Текущие уровни эмиссии в окружающую среду

В таблице 4.7.2 представлена информация по выбросам и сбросам предприятий — производителей.

Таблица 4.7.2 – Текущие уровни эмиссии в окружающую среду при производстве этанола

Технология	Прямая гидратация этилена
Загрязняющие вещества в выбросах, г/т*	
NO <sub>x</sub>	930
CO	1841
Сумма углеводородов (без метана)	6600
Загрязняющие вещества в сбросах, кг/т	
ХПК	—
рН	—
* Данные получены на основе расчетной модели	

### 4.8 Производство бутиловых спиртов и 2-этилгексанола

#### 4.8.1 Производство бутиловых спиртов

Бутиловые спирты широко применяются как растворители, в производстве пластификаторов, бутилацетатов, бутилакрилатов, стабилизаторов и пр.

Процесс оксосинтеза – основной способ получения бутиловых спиртов. Производство спиртов включают в себя три основных этапа:

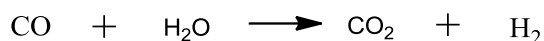
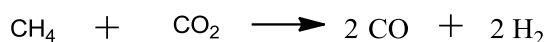
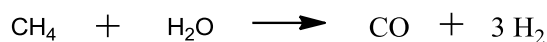
- получение синтез-газа и водорода;
- получение альдегидов;
- получение спиртов.

##### *Получение синтез-газа и технического водорода*

Первая стадия всей технологической цепочки – производство оксида углерода и технического водорода.

Основным процессом получения оксида углерода и технического водорода является каталитический пиролиз метана в присутствии водяного пара и углекислого газа, протекающий в трубчатой печи в присутствии никелевого катализатора.

На стадии пиролиза сырья протекают следующие основные превращения:



Далее продукты пиролиза (пирогаз) очищают от диоксида углерода поташной очисткой:



Для разделения пирогаза, прошедшего очистку от диоксида углерода, на водород и смесь оксида углерода и водорода (синтез-газ) применяют процесс мембранного разделения газов.

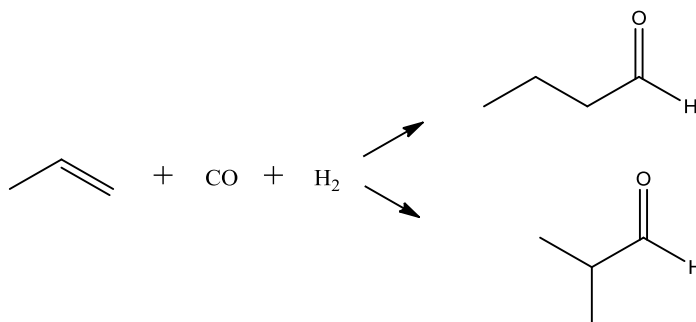
#### *Получение альдегидов*

Альдегиды получают в отделении гидроформилирования путем синтеза их из пропилена и синтез-газа в присутствии катализатора. В промышленности в качестве катализатора используют гомогенные системы, содержащие комплексы переходных металлов трех видов:

- классический комплекс – гидрокарбонил кобальта;
- гидрокарбонил кобальта, модифицированный третичными фосфинами;
- гидрокарбонильные комплексы родия с координированным третичным фосфином.

Реакцию гидроформилирования проводят при умеренных температурах (до 150 °С) и высоком давлении – до 320 атм. Реакция идет с выделением тепла, равным 30 ккал/моль пропилена.

В ходе синтеза образуются н-масляный и изомаляный альдегиды:



Помимо основной реакции гидроформилирования в процессе протекают побочные реакции:

- гидрирование масляных альдегидов в бутанола;
- образование ацеталей;

конденсация масляных альдегидов с образованием ненасыщенных и насыщенных альдегидов  $C_8$ , которые в свою очередь гидрируются в спирты  $C_8$ ;

образование эфиров: бутилформиатов, бутилбутиратов и других сложных эфиров;

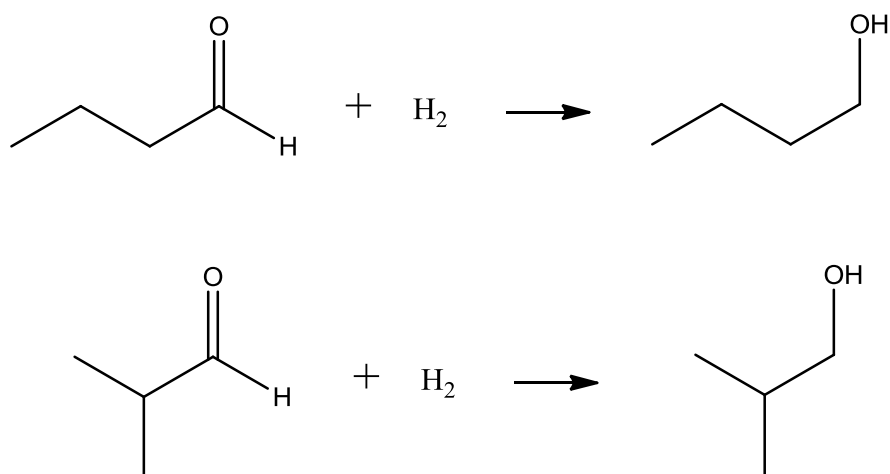
образование высокомолекулярных органических соединений;

гидрирование пропилена в пропан;

образование нормальной и изомасляной кислот.

#### *Получение спиртов*

Бутанолы получают гидрированием соответствующих альдегидов в отделении гидрирования. Реакция гидрирования протекает при низком давлении (0,2-0,4атм) и температуре до  $140^{\circ}C$  на медноцинкхромовом катализаторе:



При этом протекают следующие побочные реакции:

образование простых эфиров (дибутилового, диизобутилового, бутилизобутилового);

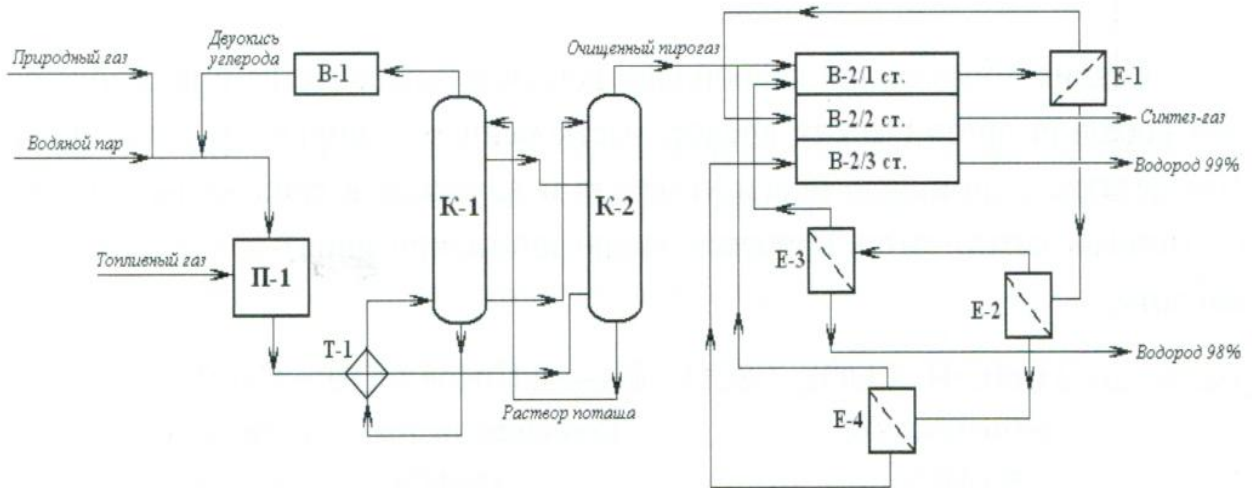
образование изобутилизобутирата (реакция Тищенко);

образование высокомолекулярных продуктов.

#### **4.8.1.1 Описание технологических процессов, используемых в настоящее время**

##### *Получение синтез-газа и технического водорода*

Принципиальная технологическая схема получения синтез-газа и технического водорода представлена на рисунке 4.8.1.



П-1 – печь пиролиза; К-1, К-2 – колонны очистки пиролиза; В-1, В-2 – компрессоры; Е-1, Е-2, Е-3, Е-4 – сепараторы мембранные

**Рисунок 4.8.1 – Принципиальная технологическая схема получения синтез-газа и технического водорода**

Сырье – природный газ – после подогрева очищается от сернистых соединений и смешивается с углекислым газом, водяным паром в заданном объемном соотношении. Парогазовая смесь поступает в реакционные трубы печи П-1, заполненные катализатором. В трубах печи П-1 происходит процесс пиролиза углеводородов за счет тепла сгорания топливного газа.

После печи газ поступает в ребойлер Т-1 регенератора К-1, после чего направляется в колонну К-2 (абсорбер) для очистки продуктов пиролиза от диоксида углерода раствором горячего поташа.

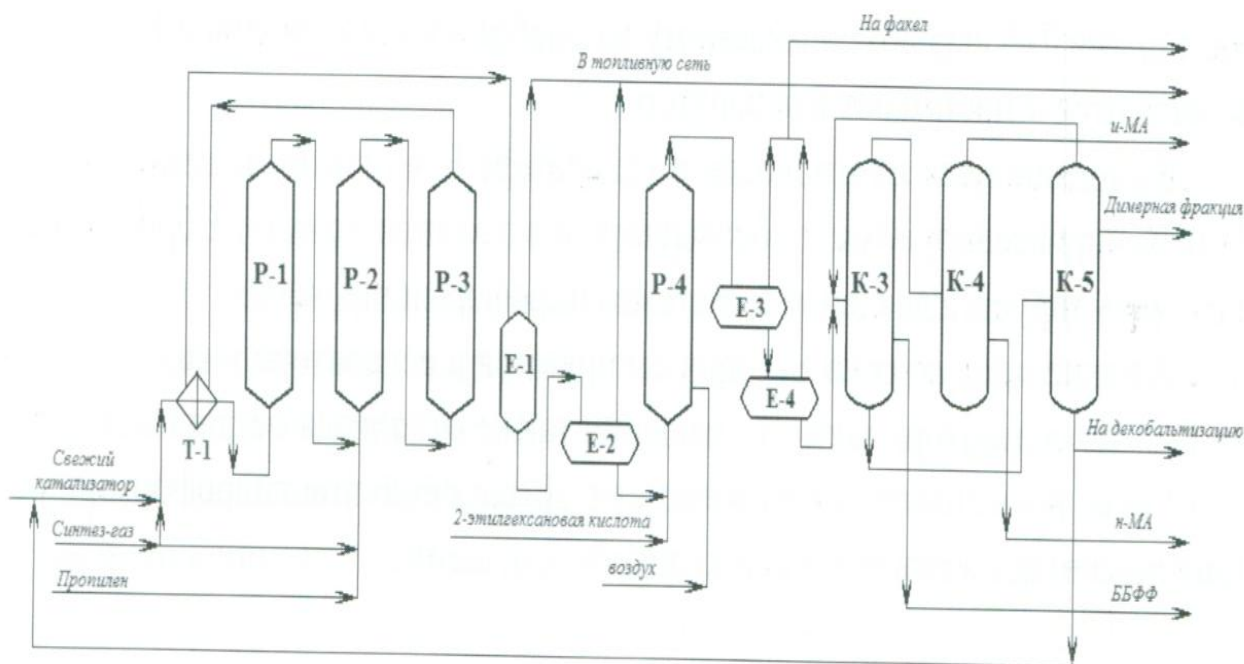
Насыщенный раствор поташа из нижней части колонны К-2 поступает в верхнюю часть регенератора К-1. Из средней части К-1 грубо регенерированный раствор поташа подается на орошение в среднюю часть колонны К-2. Тонко регенерированный раствор поташа с низа К-1 подается на верх колонны К-2. После этого диоксид углерода направляется на всас компрессора В-1. С нагнетания компрессора диоксид углерода поступает на смешение с водяным паром и природным газом, а затем в реакционные трубы печи П-1.

Очищенный от диоксида углерода пирогаз охлаждается и отделяется от влаги, после чего пирогаз поступает на всас первой секции компрессора В-2, затем на блок мембран. На блоке мембран происходит разделение газа на водород (98 и 99%) и смесь оксида углерода и водорода (синтез-газ). Пирогаз с нагнетания первой ступени компрессора В-2 поступает на первую фазу сепараторов Е-1, состоящую из 28 вертикальных аппаратов с установленными в них мембранами, где происходит

разделение газа на смесь оксида углерода и водорода и на водородсодержащий газ. После первой фазы газ поступает на всас второй ступени компрессора В-2, где компримируется и подается в коллектор синтез-газа. Водородсодержащий газ после первой фазы сепараторов поступает на вторую фазу сепараторов Е-2, состоящую из четырех аппаратов. На второй фазе происходит разделение водородсодержащего газа на два потока. Прошедший газ с нижней части сепаратора Е-2 поступает на сепараторы четвертой фазы Е-4, где происходит дальнейшее разделение газа. Не прошедший газ с верхней части второй фазы поступает на сепараторы третьей фазы. Не прошедший газ с верхней части Е-3 направляется на компрессор В-2 (рецикл 1). Прошедший газ (водород 98 %) с нижней части Е-3 направляется потребителю. Газ с верхней части Е-4 поступает на всас В-2 (рецикл 2). Водород, прошедший через мембраны сепараторов четвертой фазы, поступает на всас третьей ступени В-2. На третьей ступени В-2 водород 99% компримируется и далее подается потребителям.

#### Получение альдегидов

Принципиальная технологическая схема получения масляных альдегидов представлена на рисунке 4.8.2.



P-1 – реактор карбонилообразования; P-2, P-3 – реакторы гидроформилирования; E-1, E-2, E-3, E-4 – сепараторы; P-4 – реактор окислительной декобальтизации; K-3, K-4, K-5 – ректификационные колонны; T-1 – рекуператор.

**Рисунок 4.8.2 – Принципиальная технологическая схема получения масляных альдегидов**

Процесс гидроформилирования пропилена осуществляется в двух

последовательно соединенных аппаратах Р-2 и Р-3. Образование карбониллов кобальта осуществляется в отдельном аппарате колонного типа Р-1. Полученный раствор карбониллов кобальта поступает в реактор Р-2. Туда же поступают пропилен и синтез-газ. В ходе синтеза образуются н-масляный и изомасляный альдегиды.

Продукты гидроформилирования, выходящие из реактора Р-3, отдают свое тепло в Т-1 сырью, подаваемому на карбонилообразование в Р-1, затем охлаждаются и поступают в сепаратор Е-1. Выделяющиеся из жидкости в сепараторе Е-1 газы (в основном смесь СО и Н<sub>2</sub>) дросселируются и сбрасываются в топливную сеть. Сбросом газа из Е-1 регулируется давление в системе гидроформилирования. Жидкие продукты из Е-1 дросселируются в сепараторе низкого давления Е-2. Из сепаратора низкого давления также отводится оставшееся количество газа, выделившегося из жидкости. Далее продукты гидроформилирования подаются на окислительную декобальтизацию.

Стадия окислительной декобальтизации предназначена для перевода карбониллов кобальта, содержащихся в продуктах гидроформилирования, в термоустойчивую форму соли кобальта органических кислот – путем обработки продуктов гидроформилирования кислородом воздуха при избытке органических кислот.

Образующиеся термически устойчивые маслорастворимые соли кобальта органических кислот при последующей ректификации продуктов декобальтизации остаются в кубовом остатке и возвращаются на стадию карбонилообразования, где вновь переводятся в карбонилы кобальта.

Продукты гидроформилирования из сепаратора Е-2 поступают в реактор декобальтизации Р-4. В реактор также подается воздух и 2-этилгексановая кислота. Реактор представляет собой полый аппарат, воздух подается через распределительные устройства. После реактора Р-4 продукт гидроформилирования содержит кобальт в виде солей и проходит последовательно два сепаратора Е-3 и Е-4. После сепараторов продукты гидроформилирования подаются на стадию ректификации.

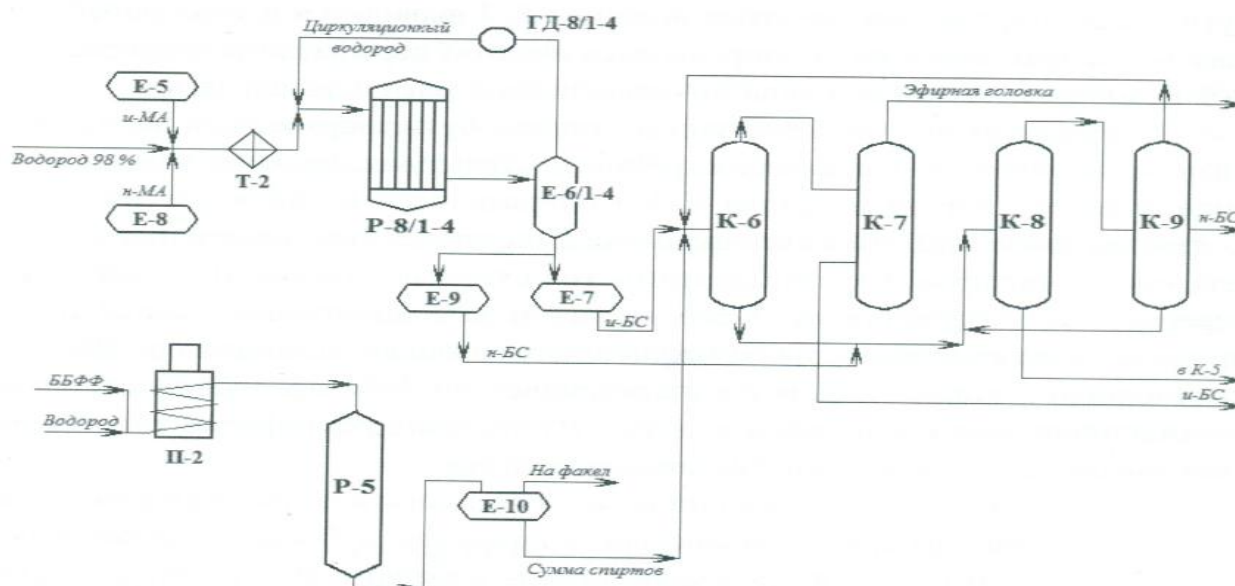
В смеси с дистиллятом колонны К-5 катализат поступает в колонну К-3. Дистиллятом колонны К-3 отбираются суммарные альдегиды, которые подаются в питание колонны К-4. Боковым погоном колонны К-3 отбирается бутанольно-бутилформиатная фракция. Кубовый продукт К-3 подается в питание колонны К-5, туда же выводится кубовый продукт колонны К-8 узла ректификации бутиловых спиртов. Дистиллятом колонны К-4 выводится изомасляный альдегид, из куба колонны К-4 выводится н-масляный альдегид.

С верха колонны К-5 выводятся спирты, бутилформиаты и подаются в питание колонны К-3 в качестве рецикла. Димерная фракция выводится в виде бокового погона колонны К-5. Содержащиеся в ней альдегиды  $C_8$  – 2-этилгексаналь и 2-этилгексеналь – используются для получения 2-этил-гексановой кислоты.

Кубовый кобальтсодержащий остаток колонны К-5 поступает в отделение гидроформилирования, балансовое количество кубового остатка выводится на регенерацию и восполнение потерь кобальта. Из кубового остатка колонны К-5 извлекается кобальт путем обработки уксусной кислотой (на схеме не показано). Полученный ацетат кобальта используется для приготовления свежего катализатора – солей кобальта высших органических кислот.

### Получение спиртов

Принципиальная технологическая схема получения бутиловых спиртов представлена на рисунке 4.8.3.



P-8/1-4 – реакторы парофазного гидрирования; P-5 – реактор гидрирования; E-5, E-8, E-9, E-7 – емкости; E-6/1-4, E-10 – сепараторы; K-6, K-7, K-8, K-9 – ректификационные колонны; П-2 – печь; ГД-8/1-4 – газодувка; Т-2 – теплообменник

**Рисунок 4.8.3 – Принципиальная технологическая схема получения бутиловых спиртов**

Гидрирование изомаляного (ИМА) и н-малыного (НМА) альдегидов до соответствующих бутиловых спиртов осуществляется в паровой фазе в реакторах P-8/1-4 (трубчатого типа). Как правило, из имеющихся параллельно работающих четырех систем три работают по схеме переработки ИМА, а одна – по схеме переработки НМА. Изомаляный альдегид с верха колонны К-4 (ректификация масляных альдегидов) подается в емкость E-5, далее подается в подогреватель Т-2, туда же поступает

свежий водород. Процесс гидрирования происходит в реакторах в присутствии медьсодержащих катализаторов. Гидрогенизат выводится через сепаратор Е-6 в емкость Е-7 и далее подается на узел ректификации в питание колонны К-6. Циркулирующий водород с верха сепаратора Е-2 подается на всасгазодувки ГД-8/1-4 и возвращается в реактор.

Н-масляный альдегид (кубовый продукт колонны К-4) подается в емкость Е-8, далее аналогично схеме гидрирования ИМА совместно с водородом направляется в один из реакторов Р-8. Гидрогенизат выводится в емкость Е-9 и далее подается на узел ректификации в питание колонны К-8.

Дополнительным источником бутиловых спиртов является бутанольно-бутилформиатная фракция (ББФФ), которая выводится боковым погоном колонны К-3 и представляет собой сложную смесь, содержащую до 60% масс. бутилформиатов и до 40% масс. бутиловых спиртов.

ББФФ подается в печь П-2. Туда же подается водород с концентрацией 99%. Далее газо-сырьевая смесь поступает в верхнюю часть реактора Р-5, где в присутствии цинксодержащего катализатора происходит процесс расщепления бутилформиатов до бутанолов и окиси углерода.

Кроме того, могут происходить побочные реакции, например, образование масляных альдегидов за счет процесса дегидрирования бутиловых спиртов, образование ВКП. Полученные бутиловые спирты подаются на ректификацию в колонну К-6, туда же выводится поток после гидрирования ИМА. Технический изобутанол выводится с верха колонны К-6 и подается в колонну К-7. В колонне К-7 происходит очистка изобутилового спирта от примесей. Верхний продукт колонны К-7 представляет собой сложную смесь азеотропов воды с масляными альдегидами, эфирами, изобутиловым спиртом. Дистиллят колонны К-7 поступает совместно с другими побочными продуктами на переработку в колонну К-10 (на схеме не показана) для получения СЭКа. Боковым погоном колонны К-7 выводится товарный изобутиловый спирт.

Кубовый продукт колонны К-7 подается в питание колонны К-8. Туда же поступает технический н-бутиловый спирт из емкости Е-8 (узел гидрирования). Дистиллят колонны К-8 подается в питание колонны К-9. Колонна К-9 предназначена для получения товарного н-бутилового спирта, который выводится боковым погоном.

Дистиллят колонны К-9 – «эфирная головка» – возвращается в питание колонны К-6. Кубовый продукт колонны К-9 выводится в питание колонны К-8. Кубовый продукт колонны К-8 представляет собой смесь н-бутанола с ВКП, выводится на узел



ректификации масляных альдегидов в питание колонны К-5.

Достигнутые показатели потребления сырья и энергоресурсов при производстве бутиловых спиртов приведены в таблице 4.8.1.

#### 4.8.1.2 Текущие уровни эмиссии в окружающую среду

Текущие уровни эмиссии в окружающую среду при производстве бутиловых спиртов приведены в таблице 4.8.2.

Таблица 4.8.2 – Достигнутые показатели потребления сырья и энергоресурсов при производстве бутиловых спиртов

Технология	Получение бутиловых спиртов по кобальтовой технологии
Нормы расхода сырья и вспомогательных материалов	
Пропилен, кг/т	710-780
Нормы расхода энергетических ресурсов	
Электроэнергия, кВт*ч/т (Гкал/т)	280-310 (0,241-0,267)
Пар, Гкал/т	1,51-1,67
Топливо, м <sup>3</sup> /т	60-66

Таблица 4.8.3 – Текущие уровни эмиссии в окружающую среду при производстве бутиловых спиртов.

Технология	Получение бутиловых спиртов по кобальтовой технологии
Загрязняющие вещества в выбросах, г/т*	
NO <sub>x</sub>	не более 1890
CO	не более 1346
Сумма углеводородов (без метана)	не более 765
Загрязняющие вещества в сбросах, кг/т	
Нефтепродукты	не более 0,25
ХПК	не более 50
pH	7,1 - 10,5 ед. pH
* Данные получены на основе расчетной модели	

#### 4.8.2 Производство 2-этилгексанола

Производство 2-этилгексанола технологически неразделимо связано с произ-

водством бутиловых спиртов, поэтому его описание приведено непосредственно после производства бутиловых спиртов.

2-этилгексанол (2-ЭГ) – важный продукт основного органического и нефтехимического синтеза. Более 65% производимого в мире 2-ЭГ идет на производство пластификаторов, самым распространенным из них пока является диоктилфталат (ДОФ).

2-этилгексанол используется также для приготовления сложноэфирных смазок и эмульгаторов, присадок к топливам и маслам и как растворитель многих олигомеров и полимеров.

В качестве исходного вещества для синтеза 2-ЭГ выступает н-масляный альдегид, поэтому установки получения 2-этилгексанола обычно входят в единый производственный комплекс с установками оксосинтеза (см. п. 4.8).

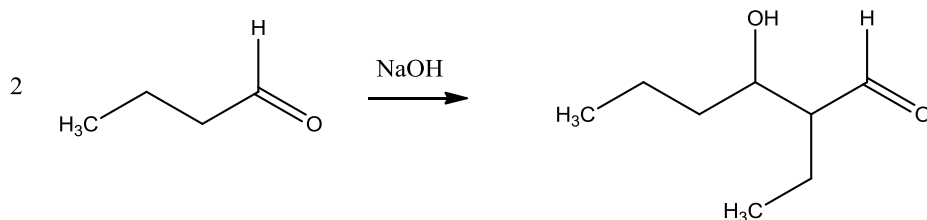
Синтез 2-этилгексанола из масляного альдегида состоит из двух стадий:

- альдольная конденсация масляного альдегида с образованием 2-этилгексенала;
- гидрирование 2-этилгексенала в 2-этилгексанол.

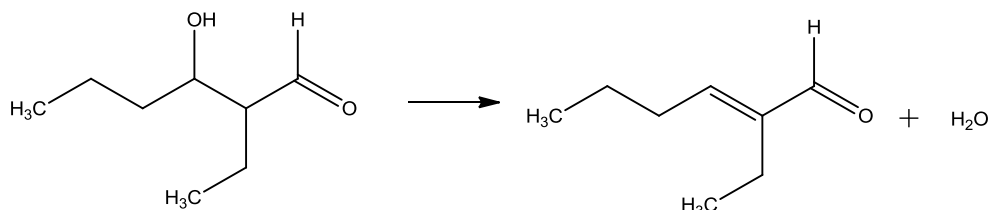
Получение 2-этилгексенала

Конденсация н-масляного альдегида в 2-ЭГ осуществляется при умеренных температурах (до 150 °С) и небольшом давлении (до 7 атм) по следующим реакциям:

Альдолизация:



Кротонизация:



Тепловой эффект реакции  $\Delta H = -436,0$  кДж на 1 кг 2-этилгексенала.

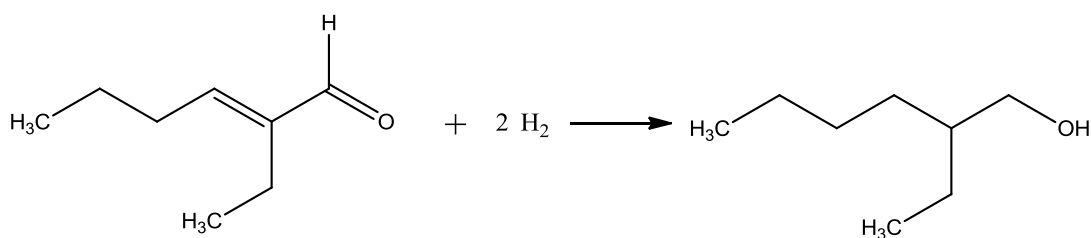
При проведении данного процесса наблюдается ряд побочных реакций:

- Реакция Канниццаро-Тищенко с образованием бутанола и бутирата натрия;
- Образование тримерных продуктов сложных эфиров (монобутират-2-этилгександиол-1,3);
- Нейтрализация масляной кислоты с образованием бутирата натрия;

- Конденсация масляного и изомаляного альдегидов с образованием 4-метил-2-этилпентеналь.

Получение 2-этилгексанола

Гидрирование 2-этилгексенала происходит по реакции:



Тепловой эффект реакции  $\Delta H = -1046,7$  кДж на 1 кг 2-этилгексенала.

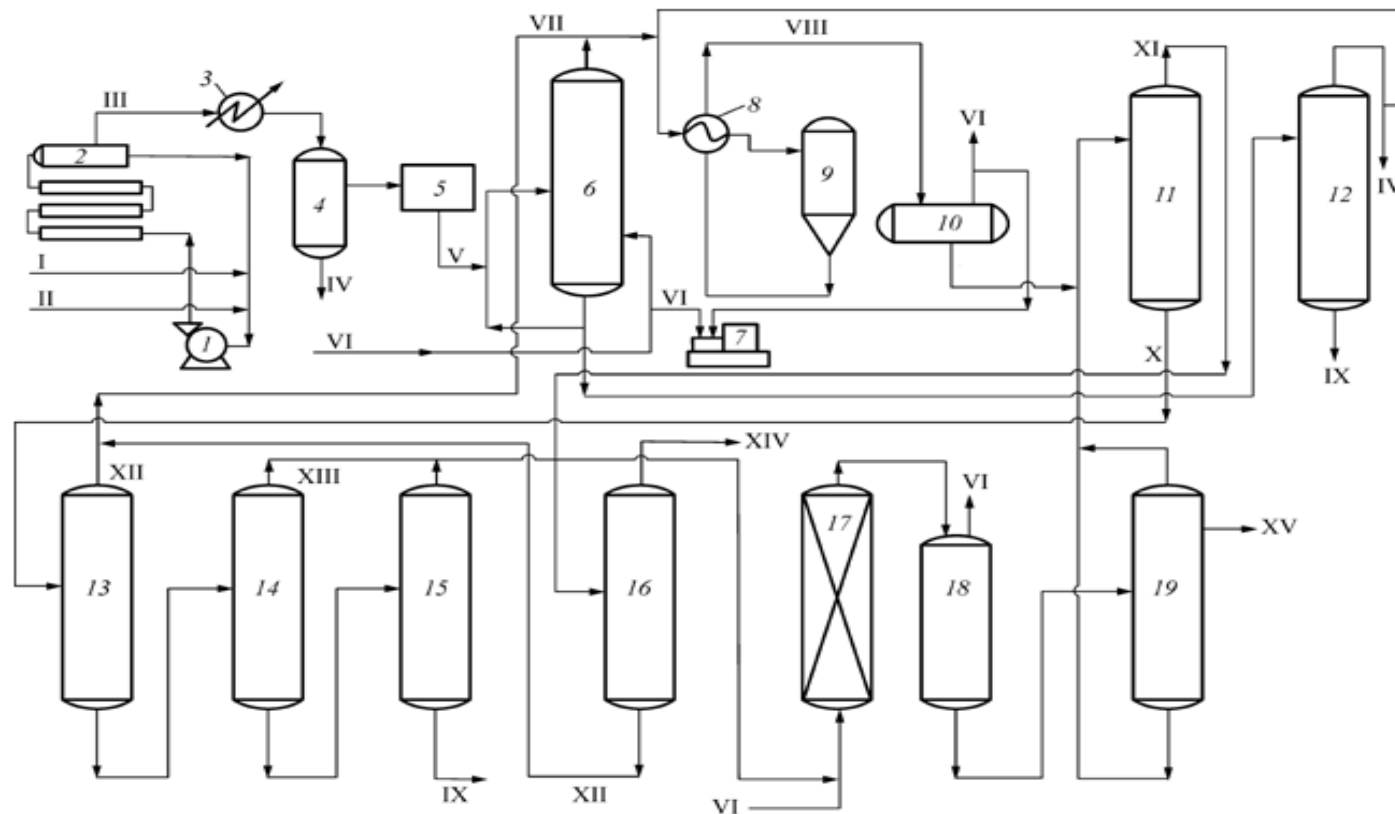
При проведении данного процесса наблюдается ряд побочных реакций:

- гидрирование масляного альдегида с образованием бутанола;
- гидрирование 4-метил-2-этилпентенала с образованием 4-метил-2-этилпентанола;
- гидрирование бутилформиатов, бутилбутиратов, ацеталей и масляных кислот до бутиловых спиртов;
- конденсация масляного и изомаляного альдегидов с образованием 4-метил-2-этилпентенала.

#### 4.8.2.1 Описание технологических процессов, используемых в настоящее время

##### 4.8.2.1.1 Производство 2-этилгексанола из n-масляного альдегида

На рисунке 4.8.4 представлена принципиальная технологическая схема производства 2-этилгексанола из n-масляного альдегида.



1– циркуляционный насос; 2– реактор конденсации; 3 – холодильник; 4– отстойник; 5 – узел промывки; 6 – сатурационная колонна; 7 – газодувка; 8 – теплообменник; 9– реактор гидрирования; 10, 18 – сепараторы; 11, 13–16, 19– вакуумные ректификационные колонны; 12 –отпарная колонна; 17 – реактор догидрирования; I – масляный альдегид; II – водный раствор щелочи; III – продукты конденсации; IV – сточные воды на термическое обезвреживание; V – отмытый от щелочи 2-этилгексеналь-сырец; VI – водород; VII – пары 2-этилгексенала в токе водорода; VIII – продукты гидрирования; IX – кубовый продукт на термическое обезвреживание; X – 2-этилгексанол-сырец; XI – бутанольная фракция; XII – смесь альдегидов  $C_8$ ; XIII – 2-этилгексанол-ректификат; XIV – бутиловые спирты; XV – товарный 2-этилгексанол.

**Рисунок 4.8.4 – Принципиальная технологическая схема производства 2-этилгексанола из н-масляного альдегида**

Масляный альдегид и раствор гидроксида натрия подают на вход циркуляционного насоса 1, где они смешиваются с циркулирующим раствором, а затем направляют в реактор конденсации 2 трубчатого типа. Реакция альдольной конденсации масляного альдегида осуществляется при 120–140 °С и давлении 0,4–0,6 МПа. Конверсия масляного альдегида достигает 99 %, а селективность по 2-этилгексеналю 97,5 %. В расширительной части реактора происходит отделение щелочного раствора, который возвращают в цикл. Продукты конденсации после охлаждения в холодильнике 3 поступают в отстойник 4 для отслаивания от водного слоя, подлежащего термическому обезвреживанию. Отмытый от щелочи 2-этилгексеналь в узле 5 испаряется в токе водорода в сатурационной колонне 6. Подача свежего и циркуляционного водорода осуществляется газодувкой 7. С верха колонны отводят в токе водорода пары 2-этилгексенала, которые через теплообменник 8 поступают в реактор гидрирования 9. Съем теплоты реакции осуществляется за счет испарения парового конденсата в межтрубном пространстве. Продукты гидрирования после охлаждения разделяются в сепараторе 10 на циркуляционный водород, часть которого сдувают на термическое обезвреживание, и жидкий продукт, содержащий 2-этилгексанол. Во избежание накопления высококипящих продуктов из куба колонны 6 выводят часть циркулирующего 2-этилгексенала и направляют в отпарную колонну 12 для отделения высококипящих продуктов. Органический слой дистиллята откачивают на гидрирование, а водный слой – на очистку. Кубовый продукт направляют на термическое обезвреживание.

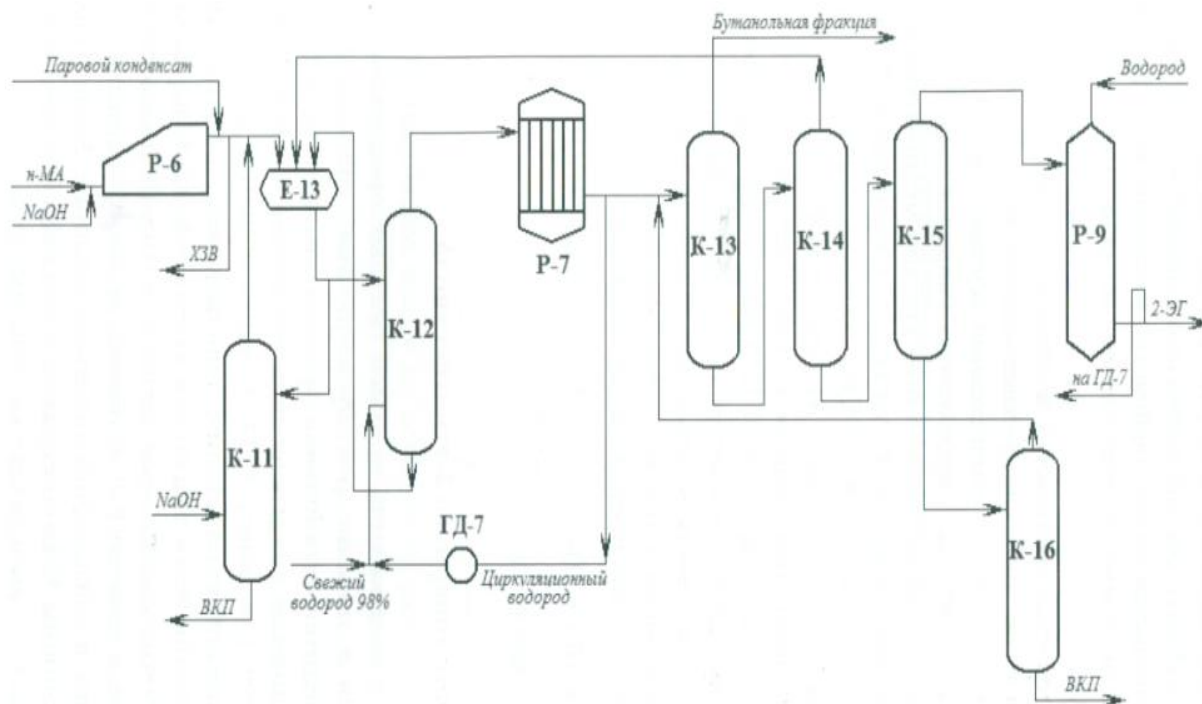
Жидкий продукт из сепаратора 10 поступает в вакуумную ректификационную колонну 11 для отделения легких продуктов – в основном бутиловых спиртов. Кубовый продукт – 2-этилгексанол-сырец – из колонны 11 поступает в вакуумную ректификационную колонну 13 для отгонки альдегидов (2-этилгексенала и 2-этилгексаналя), которые возвращают на гидрирование. Кубовый продукт подают в вакуумную ректификационную колонну 14, с верха которой отводят 2-этилгексанол-ретификат, а кубовый продукт направляют в вакуумную ректификационную колонну 15 для доизвлечения 2-этилгексанола и вывода высококипящих продуктов на термическое обезвреживание. Бутанольная фракция из колонны 11 поступает в ректификационную колонну 16, с верха которой отводят бутиловые спирты, а с низа – 2-этилгексеналь, возвращаемый на гидрирование.

2-этилгексанол-ретификат с колонны 14 направляется на догидрирование содержащихся в нем альдегидов  $C_8$  в реактор 17, далее отделяется в сепараторе 18 от водорода и подается на окончательную очистку в вакуумную ректификационную колонну 19. Товарный 2-этилгексанол отбирается в виде бокового погона. Кубовый продукт и

дистиллят из колонны 19 возвращаются в колонну 11.

#### 4.8.2.1.2 Производство 2-этилгексанола из *n*-масляного альдегида (технология 2)

Другой вариант технологии приведен на рисунке 4.8.5



P-6 – реактор-альдокротонизатор; P-7, P-9 – реакторы гидрирования; K-11, K-12, K-13, K-14, K-15, K-16 – ректификационные колонны; E-13 – емкость; ГД-7 – газодувка

**Рисунок 4.8.5 – Принципиальная технологическая схема производства 2-этилгексанола из *n*-масляного альдегида**

*n*-Масляный альдегид (НМА) подается в три параллельно работающих реактора P-6/A,B,C, где в присутствии циркулирующего раствора щелочи происходит образование 2-этилгексенала. 2-этилгексеналь подвергается отмывке от щелочи при смешивании с паровым конденсатом. Отстоявшаяся хим. загрязненная вода со следами органики и щелочи выводится с установки В процессе альдокротонизации и при нагреве 2-этилгексенала образуются высококипящие продукты (ВКП). Во избежание накопления ВКП из емкости E-13 часть 2-этилгексенала подается на ректификацию в колонну K-11. Для частичного расщепления ВКП до 2-этилгексенала предусмотрена подача щелочи в колонну K-11. 2-этилгексеналь нагревается и подается в испарительные колонны K-12/A,B,C,D, где испаряется в токе циркулирующего водорода.

Гидрирование 2-этилгексенала в 2-этилгексанол осуществляется в четырех параллельно работающих системах парофазного гидрирования. Процесс гидрирования

происходит в парогазовой фазе в присутствии меднохромового катализатора в трубчатом реакторе Р-7/А,В,С,Д. Смесь паров 2-этилгексенала и водорода с верха колонны К-12/А,В,С,Д поступает в реакторы Р-7/А,В,С,Д. 2-этилгексанол-сырец на выходе из реакторов Р-7/А,В,С,Д конденсируется, не сконденсировавшийся водород поступает на газодувки ГД-7/А,В,С,Д и вновь подается в испарители К-12/А,В,С,Д. Для поддержания содержания водорода в циркуляционном контуре не менее 90% на входе в колонны К-12/А,В,С,Д дозируется свежий водород 98%. Далее 2-этилгексанол-сырец после гидрирования поступает в отделение ректификации.

2-этилгексанол-сырец, содержащий примеси тяжелых продуктов, альдегиды С<sub>8</sub>, воду, подается в питание ректификационной колонны К-13. С верха колонны К-13 выводится бутанольная фракция, которая подается на производство бутиловых спиртов для извлечения бутанолов. Кубовый продукт колонны К-13 подается в колонну К-14. С верха колонны выводятся альдегиды С<sub>8</sub>, которые подаются на стадию парофазного гидрирования. 2-этилгексанол из куба колонны К-14 подается в колонну К-15. С верха колонны К-15 отбирается 2-этилгексанол-ректификат, который подается на жидкофазное гидрирование в реактор Р-9. Кубовый продукт колонны К-15 подвергается ректификации в насадочной отпарной колонне К-16. Пары 2-этилгексанола с верха колонны К-16 поступают в питание колонны К-13. С низа насадочной колонны К-16 выводятся тяжелые продукты.

2-этилгексанол-ректификат с суммарным содержанием 2-этилгексенала и 2-этилгексанола не более 2% масс.и водород 99% подается в реактор жидкофазного гидрирования Р-9 для догидрирования альдегидов в присутствии сплавного алюминий-титанового катализатора. Товарный 2-этилгексанол выводится с низа реактора Р-9.

Достигнутые показатели потребления сырья и энергоресурсов при производстве 2-этилгексанола приведены в таблице 4.8.4.

Таблица 4.8.4 – Достигнутые показатели потребления сырья и энергоресурсов при производстве 2-этилгексанола

Технология	Гидрирование 2-этилгексенала
Нормы расхода сырья и вспомогательных материалов	
Масляный альдегид, кг/т	1150-1265
Нормы расхода энергетических ресурсов	
Пар, Гкал/т	0,9-0,1

Электроэнергия, Квтч/т	125-140
(Гкал/т)	(0,108-0,120)

#### 4.8.2.2 Текущие уровни эмиссии в окружающую среду

В таблице 4.8.5 представлена информация по выбросам и сбросам предприятий — производителей.

Таблица 4.8.5 – Текущие уровни эмиссии в окружающую среду при производстве при производстве 2-этилгексанола

Технология	Гидрирование 2-этилгексанола
Загрязняющие вещества в выбросах, г/т*	
Спирт бутиловый	не более 30
2-этилгексанол	не более 65
Загрязняющие вещества в сбросах, г/т	
ХПК	не более 2350
рН	7,1-10,5 ед. рН
* Данные получены на основе расчетной модели	

#### 4.9 Производство акриловой кислоты и ее эфиров

Акриловая кислота (АК) – крупнотоннажный промышленный продукт химической технологии, мировое производство которой в 2012 году составило более 4,5 млн. т/год.

В качестве товарной формы существует в двух основных видах:

1. Неочищенная АК (ее также называют технической или эфирного качества), содержание АК в которой обычно составляет около 94% масс. (основные примеси представляют собой малеиновый ангидрин, пропионовую кислоту, уксусную кислоту, фурфурол и др). Такой сорт АК применяется для производства акриловых эфиров, которые используются в основном для производства водоэмульсионных красок и других адгезивных покрытий;

2. Очищенная АК (ее также называют ледяной или полимерного качества), содержание АК в которой обычно составляет от 98 до 99,7% масс. (основные примеси представляют собой фурфурол, акролеин и др.). Такой сорт АК применяется в основном для производства суперабсорбирующих полимеров.

На рисунке 4.9.1 представлены основные сферы применения ледяной АК и АК эфирного качества. Видно, что основная доля АК идет на производство двух групп по-



требительских товаров:

- вододисперсионных красок;
- впитывающих продуктов.

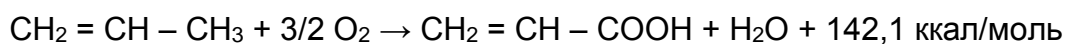
АК легко полимеризуется в присутствии кислорода с образованием акриловых смол. По этой причине продукт обычно стабилизируется при помощи ингибиторов полимеризации.

Сырьем для получения АК могут быть различные вещества: пропилен, пропан, молочная кислота, 3-гидроксипропионовая кислота (ЗНР), глицерин и др. Но в настоящее время вся АК производится АК получают по двухстадийной технологии (двухстадийным окислением пропилена).

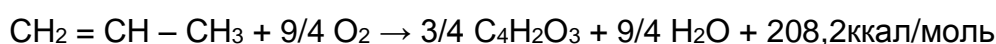
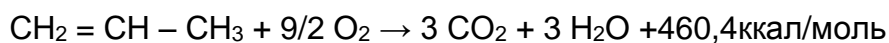
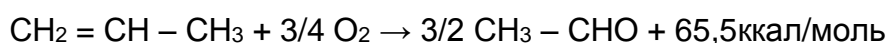
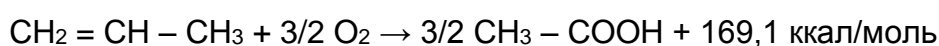
На первой стадии происходит окисление пропилена до акролеина, на второй – окисление акролеина до акриловой кислоты.

В первой секции происходят следующие химические реакции:

а) основные реакции:



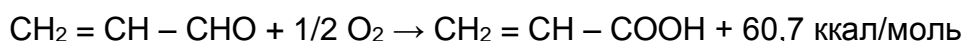
б) побочные реакции:



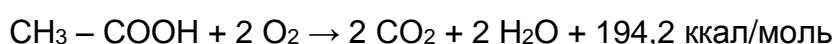
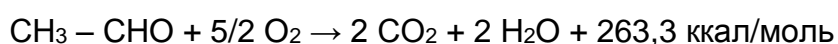
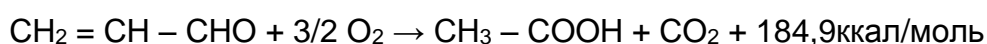
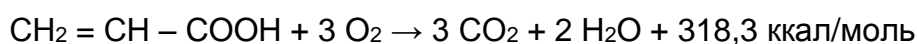
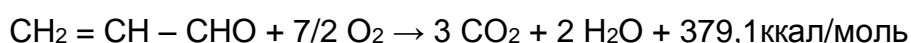
В качестве катализатора на этой стадии используют активированные молибден-висмутовые системы, промотированные различными металлами (кобальт, железо и др.). Реакцию проводят при температуре около 350 °С и давлении около 2,5 бар.

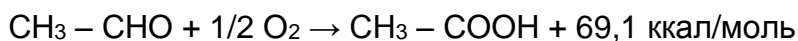
Во второй секции происходят следующие химические реакции:

а) основная реакция:



б) побочные реакции:





В качестве катализатора на этой стадии используют активированные молибден-ванадиевые системы, промотированные различными металлами (медь, олово и др.). Реакцию проводят при температуре около 270 °С и давлении около 2,5 бар.

В качестве окислителя в данном процессе, как правило, используют наиболее дешевый реагент – кислород, содержащийся в воздухе. Состав исходной смеси ограничивается пределами взрывоопасных концентраций. Концентрационные пределы воспламенения следующие: нижний – 2,3% об., верхний – 11,1% об.

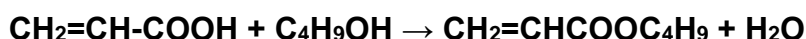
Для поддержания оптимальных условий проведения процесса, температура процесса регулируется в зависимости от выхода оксидов углерода, а также от степени превращения пропилена. Требуемые селективности по диоксиду и оксиду углерода достигаются регулировкой температуры реакции при изменении расхода теплоносителя в реакторы.

Типичные реактора, используемые для производства акролеина и АК, представляют собой реактора типа кожухотрубчатого теплообменника. Реакционный газ поступает в трубное пространство реактора. Трубки реактора заполнены катализатором. Так как все реакции являются сильно экзотермическими, то необходим интенсивный теплоотвод, который обеспечивается циркуляцией теплоносителя (как правило, расплав солей нитрата калия и нитрита натрия) через межтрубное пространство реактора. Тепло снимается в замкнутом контуре теплоносителя в котле-утилизаторе с генерацией водяного пара.

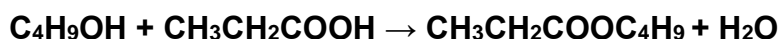
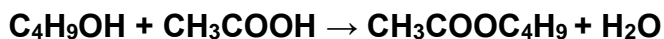
Основной способ получения эфиров (метил-, этил-, бутилакрилаты) – прямая этерификация со соответствующим спиртом (метанол, этанол, бутанол) в присутствии сильного кислотного катализатора, такого как серная кислота, растворимые сульфокислоты или ионообменные смолы. Возможно использование в качестве катализатора природных или синтетических цеолитов.

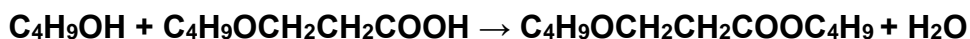
Синтез эфиров осуществляется периодически в нескольких параллельно работающих реакторах. Синтез проходит по следующим уравнениям реакции (на примере бутилакрилата):

основная реакция:



побочные реакции:





Количество загружаемых спирта и акриловой кислоты рассчитывается, исходя из мольного соотношения спирт/акриловая кислота и составляет от 1 до 1,5. Реакция этерификации протекает при низких температурах (до 100С) и давлениях (от 50 до 400 мм. рт. ст.).

Так как реакция обратимая, то для увеличения степени превращения акриловой кислоты осуществляется непрерывное удаление образующейся в ходе реакции воды, пары которой отгоняются из верхней части.

В настоящее время на территории Российской Федерации акриловую кислоту и ее эфиры производят только на 1 предприятии (таблице 4.9.1.)

Но сейчас активно ведутся пуско-наладочные работы комплекса АК на ОАО «Газпром нефтехим Салават» (80 тыс. тонн в год). Ожидаемый запуск производства в 4 квартале 2016 году.

#### **4.9.1 Описание технологических процессов, используемых в настоящее время**

На рисунке 4.9.1 представлена принципиальная технологическая схема производства акриловой кислоты (АК).

Синтез АК осуществляется в двух реакторах трубчатого типа со стационарным слоем катализатора. В первом реакторе пропилен окисляется в акролеин и частично в АК. Во втором реакторе акролеин практически весь окисляется до АК. Тепло реакции снимается расплавом солевого теплоносителя, циркулирующего в межтрубном пространстве реакторов и утилизируется в охладителях с получением водяного пара.

Из реакционных газов АК абсорбируется водой. Абсорбция АК осуществляется в абсорбере колонного типа. В результате абсорбции образуется водный раствор акриловой кислоты (50-55% масс. общей кислотности). Получаемый раствор акриловой кислоты склонен к полимеризации, поэтому с целью его стабилизации в воду, поступающую на орошение колонны, добавляется ингибитор.

Часть отходящего после абсорбции газа рециркулирует в первый реактор. Остаток рециклового газа обезвреживается в сжигателе газовых выбросов. При температуре 850–950 °С все органические вещества окисляются до углекислого газа и воды. Отходящие газы охлаждаются в котлах-утилизаторах с получением пара и сбрасываются через дымовую трубу в атмосферу.

Водный раствор АК из куба абсорбера поступает в колонну для отгонки низкокипящих примесей. Пары воды и АК с содержанием низкокипящих компонентов (акроле-

## **ИТС 18—2016**

ин, уксусная кислота) отгоняются из верхней части колонны, конденсируются и возвращаются в абсорбционную колонну.

Водный раствор АК (50–57 % масс. общей кислотности) из куба колонны направляется в экстрактор.

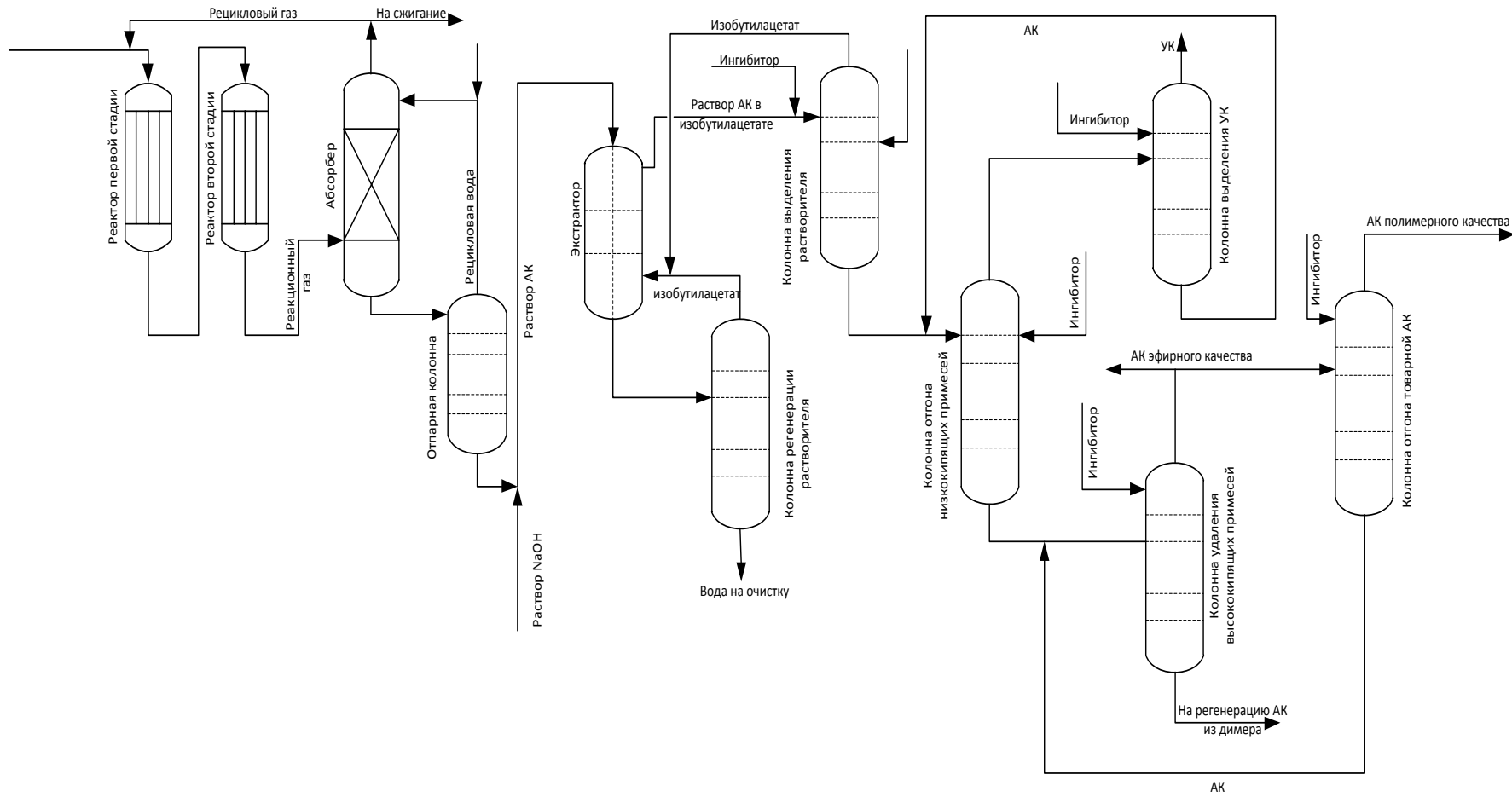


Рисунок 4.9.1 – Принципиальная технологическая схема производства АК

Кубовый продукт содержит небольшое количество малеиновой кислоты, для нейтрализации которой в раствор АК подается раствор едкого натрия.

Экстракция АК осуществляется в экстракторе, который представляет собой аппарат колонного типа с вращающимися дисками (роторно-дисковый экстрактор). Водный раствор АК направляется в верхнюю часть экстрактора, а изобутилацетат в нижнюю часть. Экстракт из верхней части экстрактора поступает в колонну выделения растворителя. Рафинат из нижней части экстрактора направляется в колонну регенерации растворителя.

Регенерация растворителя (изобутилацетата) проводится в колонне регенерации растворителя. Пары изобутилацетата и воды отгоняются из верхней части колонны, конденсируются и сливаются в сборник, где происходит разделение жидкости на два слоя: верхний слой – изобутилацетат, нижний слой – вода. Органический слой отправляется в экстрактор. Кубовая жидкость из колонны направляется в другой цех.

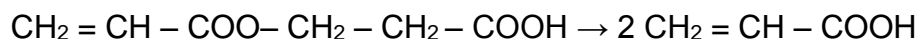
Выделение изобутилацетата осуществляется в колонне выделения растворителя. Пары азеотропа изобутилацетата и воды отгоняются из верхней части колонны, конденсируются и сливаются в сборник, где происходит разделение жидкости на два слоя: верхний слой – изобутилацетат, нижний слой – вода. Органический слой отправляется в экстрактор. Для исключения полимеризации АК вводится ингибитор. Куб колонны направляется в колонну выделения низкокипящих примесей.

Выделение низкокипящих примесей осуществляется в колонне, которая представляет собой вертикальный цилиндрический аппарат. Пары низкокипящих компонентов отгоняются из верхней части колонны, конденсируются и поступают в колонну выделения уксусной кислоты. Для исключения полимеризации АК вводится ингибитор. АК, очищенная от низкокипящих примесей из куба колонны, направляется в колонну удаления высококипящих примесей.

Сконденсированный дистиллят колонны выделения низкокипящих примесей подается в качестве питания в колонну выделения уксусной кислоты. Уксусная кислота отгоняется из верхней части колонны, конденсируется и отправляется в другой цех. Для исключения полимеризации АК вводится ингибитор. Куб колонны возвращается на разделение в колонну отгона низкокипящих примесей.

Получение АК эфирного качества осуществляется в колонне удаления высококипящих примесей, АК, очищенная от димеров и других высококипящих примесей, отгоняется из верхней части колонны и конденсируется. Часть АК направляется в колонну получения АК полимерного качества, а часть в резервуар готового продукта. Для исключения полимеризации АК вводится ингибитор. Кубовая

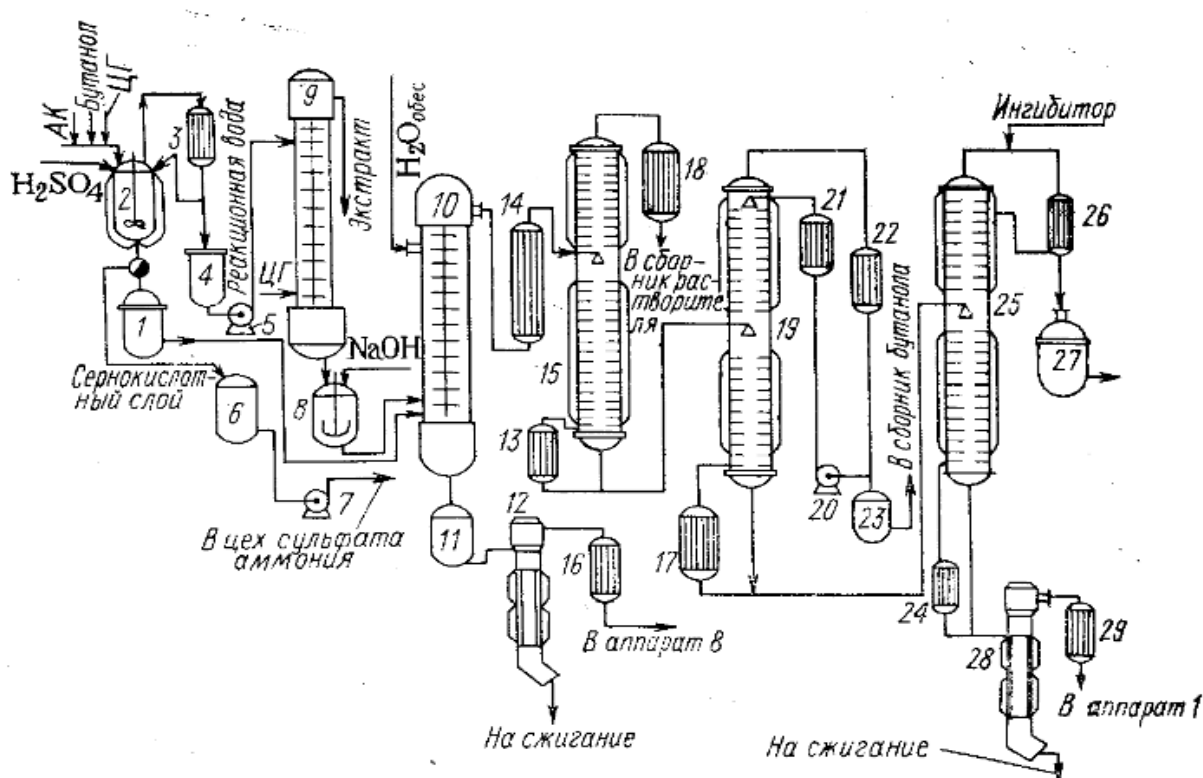
жидкостьотправляется на регенерацию АК. Димер АК, содержащийся в высококипящих примесях, разлагается в пленочном испарителе по реакции:



Полученная из димеров АК возвращается в систему, а высококипящие примеси направляются в другой цех.

Получение АК полимерного качества осуществляется в колонне отгона товарной АК. АК полимерного качества отгоняется из верхней части колонны, конденсируется и собирается в емкости готового продукта. Для исключения полимеризации АК вводится ингибитор. Кубовый продукт колонны возвращается в колонну удаления высококипящих примесей.

На рисунке 4.9.2 представлена принципиальная технологическая схема производства бутилакрилата.



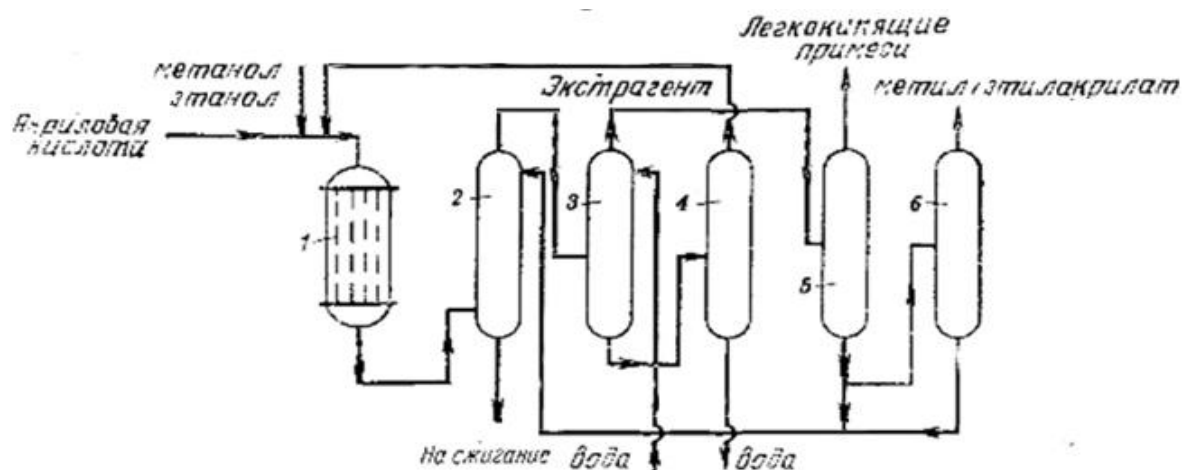
1 – сборник эфира-сырца, 2 – реактор, 3 – холодильник-конденсатор, 4 – сборник реакционной воды, 5, 7, 20 – насосы, 6 – емкость для сернокислотного раствора, 8, 11 – сборник водного слоя, 9 – колонна регенерации спирта (экстракционная), 10 – промывная колонна, 12, 28 – пленочные испарители, 13, 17, 24 – выносные кубы-подогреватели к ректификационным колоннам, 14 – подогреватель флегмы, 15, 19, 25 – ректификационные колонны, 16, 18, 22, 26, 29 – холодильники-конденсаторы, 21 – дефлегматор, 23 – сборник дистиллята, 27 – сборник бутилакрилата, H<sub>2</sub>O<sub>обес</sub> – вода обессоленная.

**Рисунок 4.9.2 – Принципиальная технологическая схема производства бутилакрилата**

В реактор 2 поступает исходное сырье – бутанол, акриловая кислота, инертный

разбавитель (циклогексан), катализатор – серная кислота. Реакционная вода отгоняется через дистилляционную колонну (на схеме не показана), конденсируется в холодильнике 3 и через промежуточный сборник 4 поступает в экстракционную колонну 9, где происходит экстракция органической фазы – спирта, акриловой кислоты, эфира. Водный слой после экстракции спирта поступает на приготовление раствора щелочи и используется при щелочной промывке эфира в колонне 10. Эфир-сырец после отделения сернокислотного слоя в сепараторе поступает на щелочную промывку в колонну 10 и далее в систему ректификации. В первой колонне ректификации 15 от эфира отделяются растворитель и вода. Кубовые остатки первой колонны поступают во вторую колонну ректификации 19, где происходит очистка эфира от остаточного растворителя и спирта. Дистиллят поступает в сборник бутанола, кубовые из колонны 19 – в колонну ректификации готового продукта 25. Готовый эфир из верхней части колонны 25 через холодильник-конденсатор 26 поступает в сборник 27. Кубовые из колонны 25 подают на сжигание или выделение летучих органических соединений в испаритель 28.

На рисунке 4.9.3 представлена принципиальная технологическая схема производства метилакрилата или этилакрилата .



1 – реактор, 2,5,6 – колонны выделения эфира, 3 – экстрактор, 4 – колонна регенерации экстрагента.

**Рисунок 4.9.3 – Принципиальная технологическая схема производства метилакрилата или этилакрилата.**

Достигнутые показатели потребления сырья и энергоресурсов при производстве акриловой кислоты, бутилакрилата, этилакрилата и метилакрилата приведены в таблице 4.9.1 – 4.9.4 соответственно.



Таблица 4.9.1 – Достигнутые показатели потребления сырья и энергоресурсов при производстве акриловой кислоты

Показатели	Получение акриловой кислоты
Нормы расхода сырья и вспомогательных материалов	
Пропилен, кг/т	680-750
Нормы расхода энергетических ресурсов	
Теплоэнергия, Гкал/т	2,6-2,9
Электроэнергия, КВт*ч/т (Гкал/т)	245-270 (0,210-0,232)

Таблица 4.9.2 – Достигнутые показатели потребления сырья и энергоресурсов при производстве бутилакрилата

Показатели	Получение бутилакрилата
Нормы расхода сырья и вспомогательных материалов	
Акриловая кислота	590-650
Бутиловый спирт	600-660
Нормы расхода энергетических ресурсов	
Теплоэнергия, Гкал/т	1,2-1,35
Электроэнергия, КВт*ч/т (Гкал/т)	31-34 (0,027-0,029)

Таблица 4.9.3 – Достигнутые показатели потребления сырья и энергоресурсов при производстве этилакрилата

Показатели	Получение этилакрилата
Нормы расхода сырья и вспомогательных материалов	
Акриловая кислота	780-850
Этиловый спирт	500-550
Нормы расхода энергетических ресурсов	
Теплоэнергия, Гкал/т	2,1-2,3
Электроэнергия,	

КВт*ч/т (Гкал/т)	35-39 (0,030-0,033)
---------------------	------------------------

Таблица 4.9.4 – Достигнутые показатели потребления сырья и энергоресурсов при производстве метилакрилата

Показатели	Получение метилакрилата
Нормы расхода сырья и вспомогательных материалов	
Акриловая кислота	900-950
Метиловый спирт	390-430
Нормы расхода энергетических ресурсов	
Теплоэнергия, Гкал/т	2,0-2,2
Электроэнергия, КВт*ч/т (Гкал/т)	35-39 (0,030-0,033)

#### 4.9.2 Текущие уровни эмиссии в окружающую среду

Текущие уровни эмиссии в окружающую среду при совместном производстве акриловой кислоты и эфиров акриловой кислоты приведены в таблице 4.9.5.

Таблица 4.9.5 – Текущие уровни эмиссии в окружающую среду при совместном производстве акриловой кислоты и эфиров акриловой кислоты (бутилакрилат, метилакрилат, этилакрилат)\*.

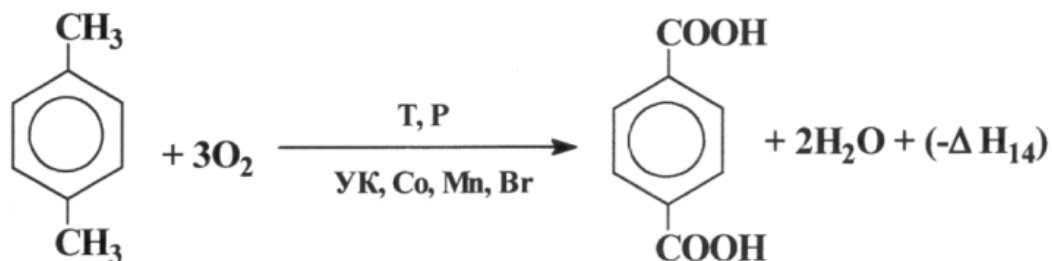
Технология	Акриловая кислота и эфиры акриловой кислоты
Загрязняющие вещества в выбросах, г/т **	
NO <sub>x</sub>	не более 1250
CO	не более 700
Кислота Акриловая	не более 450
Загрязняющие вещества в сбросах, кг/т	
Нефтепродукты	0***
ХПК	0***
* Нормирование осуществляется на тонну суммарной товарной продукции (акриловая кислота полимерная, бутилакрилат, метилакрилат и этилакрилат)	
** Данные получены на основе расчетной модели	
*** Значения в случае использования бессточной технологии	

#### 4.10 Производство терефталевой кислоты

Терефталевая кислота (ТФК) – крупнотоннажный промышленный продукт, используемый при производстве полиэфиrow, лекарственных средств, красителей.

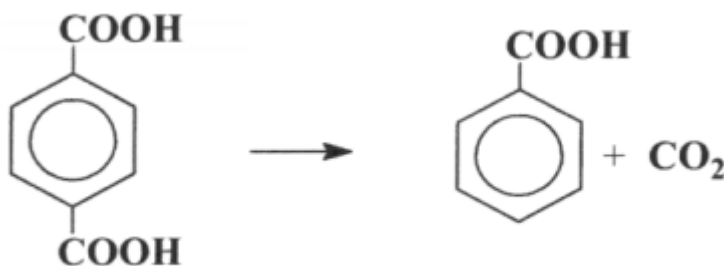
Основное количество производимой в мире терефталевой кислоты (до 96%) расходуется на получение полиэтилентерефталата (ПЭТФ) – полиэфира, используемого при производстве текстильных полиэфирных волокон, упаковочных материалов, в том числе для пищевой промышленности, радиодеталей, химического оборудования. Другая, меньшая часть ТФК, идёт на производство полибутилентерефталата (ПБТФ), используемого как конструкционный пластик для машиностроения, автомобильной промышленности, электротехники и электроники, радиотехники, точной механики, бытовой техники и товаров широкого потребления.

Основным способом получения ТФК в настоящее время является метод жидкофазного каталитического окисления параксилола кислородом воздуха при повышенных температуре и давлении в среде растворителя – уксусной кислоты. В качестве катализатора используются соли Co и Mn с добавкой горючей жидкости – тетрабромэтана, который является инициатором процесса (промотором). Брутто-реакция образования ТФК описывается схемой:



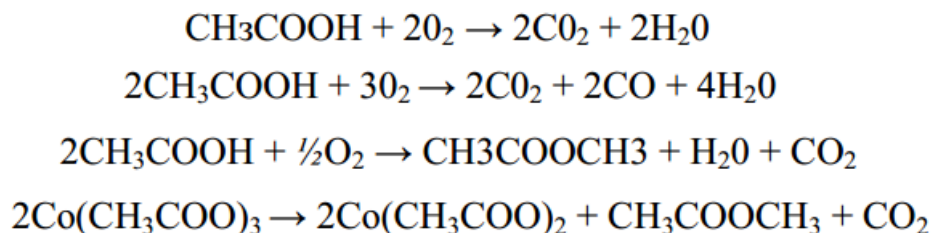
Тепловой эффект реакции  $Q_p = (-\Delta H) = 326$  ккал/г-моль. Процесс проводят при температуре 180-200°C под давлением 8÷14 атм. Теплосъем осуществляется за счет испарения растворителя (уксусной кислоты) и реакционной воды.

Одной из побочных реакций является образование бензойной кислоты:



Кроме образования бензойной кислоты и продуктов конденсации, основной побочной реакцией является деструктивное окисление уксусной кислоты и образование

легковоспламеняющейся жидкости метилацетата (МА):



#### **4.10.1 Описание технологических процессов, используемых в настоящее время**

На рисунке 4.10.1 представлена принципиальная блок-схема производства терефталевой кислоты.

Технология получения очищенной органической кислоты (терефталевой) (далее оТФК) состоит из двух этапов. На первом этапе осуществляется получение технической терефталевой кислоты (далее тТФК), на втором этапе – осуществляется очистка тТФК (удаление примесей) и получение оТФК.

Процесс получения оТФК осуществляется по двум технологическим линиям (описание приводится на одну технологическую линию) и состоит из следующих основных стадий:

Первый этап (получение тТФК):

- окисление параксилола и получение тТФК;
- разделение тТФК и растворителя центрифугированием суспензии тТФК и её сушка в барабанной сушилке;
- транспортирование и хранение тТФК;

Второй этап (очистка тТФК и получение оТФК):

- гидрирование тТФК и получение оТФК;
- кристаллизация, центрифугирование и сушка оТФК;
- хранение оТФК, транспортировка и фасовка оТФК.

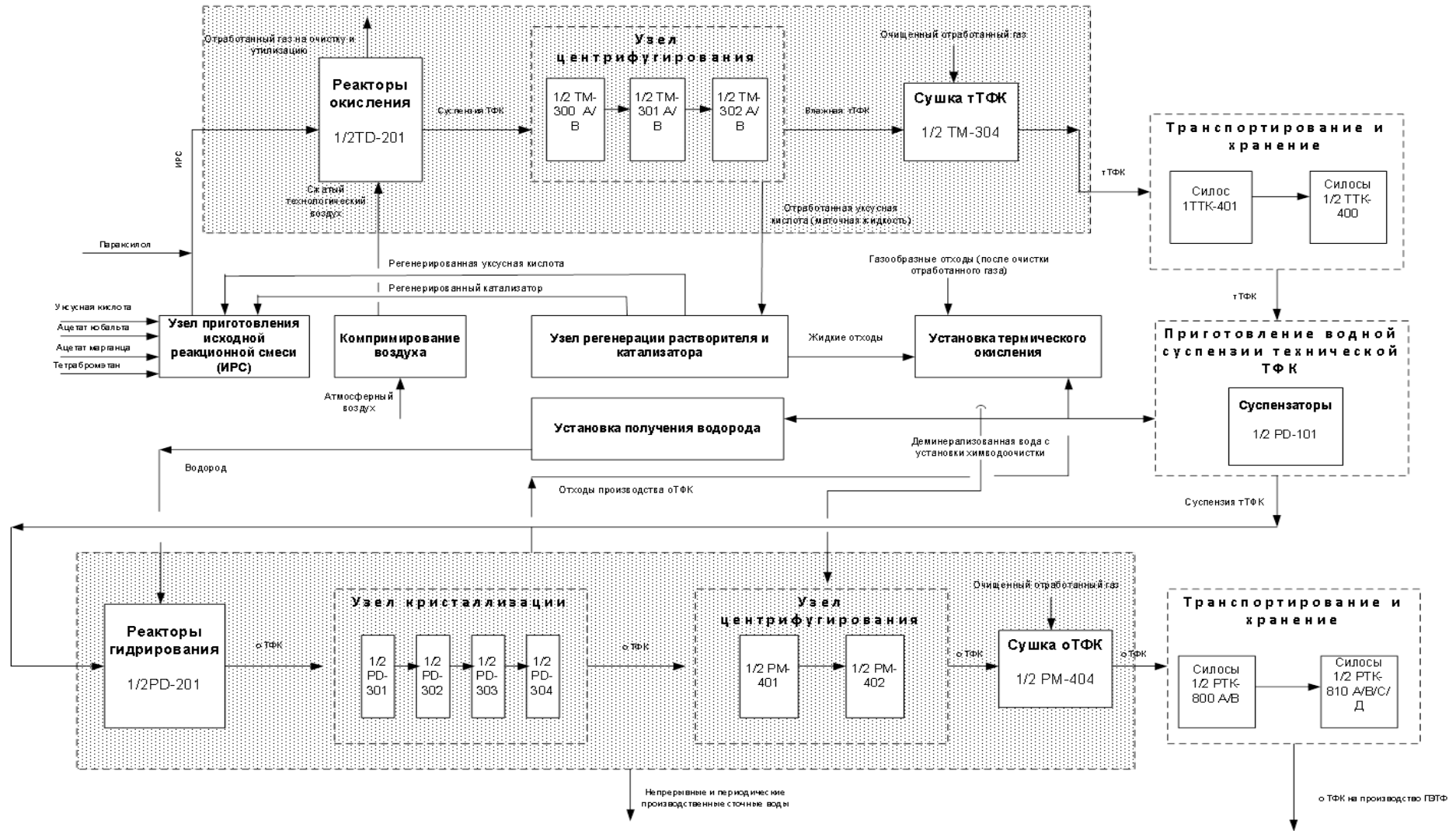


Рисунок 4.10.1 – Принципиальная блок-схема производства очищенной терефталевой кислоты

*Первый этап (получение тТФК)*

Химизм процесса получения тТФК основан на реакции жидкофазного окисления параксилола кислородом воздуха в среде реакционного растворителя – уксусной кислоты. В качестве катализаторного комплекса используется раствор смеси кобальта (II) уксуснокислого 4-водного и марганца (II) уксуснокислого 4-водного с добавлением промотора – тетрабромэтана.

Параксилон и свежая уксусная кислота поступают на установку из товарно-сырьевого цеха. Параксилон подается в коллектор исходной реакционной смеси (ИРС) и далее в реактор окисления 1TD-201. Свежая уксусная кислота и регенерированная уксусная кислота подаются в емкости для приготовления катализаторного комплекса. Катализаторный комплекс, реакционный растворитель (уксусная кислота), непрерывно подаются в реактор окисления 1TD-201, предварительно смешиваясь в коллекторе ИРС с потоком параксилола. Для протекания реакции окисления в нижнюю часть реактора 1TD-201 непрерывно подается технологический воздух после трехступенчатого центробежного компрессора (с температурой 40–50 °С и давлением 1,2 МПа).

В реакторе 1TD-201 происходит окисление параксилола кислородом воздуха с образованием целевого продукта тТФК, а также за счет протекания побочных реакций образуются другие органические вещества: бензойная кислота, паратолуиловый альдегид, паратолуоловая кислота, продукты конденсации и продукты деструктивного окисления уксусной кислоты. Паракарбоксивензальдегид (п-КБА) является главной загрязняющей примесью. Очистка технической ТФК (удаление примесей методом гидрирования) осуществляется на втором этапе технологического процесса.

Оптимальная температура реакции окисления в реакторе 1TD-201 поддерживается в пределах 180÷194°С. Оптимальное давление реакции окисления в реакторе 1TD-201 поддерживается в пределах 0,89÷1,36 МПа.

Реакция окисления является экзотермической. Протекание реакции окисления контролируют по содержанию оксидов углерода и содержанию кислорода в отходящем газе.

Образующаяся в реакторе 1TD-201 суспензия тТФК непрерывно выводится из реактора через емкость суспензии (где за счет сброса давления до атмосферного концентрация тТФК в суспензии достигает 33-37% масс) на разделение в узел центрифугирования.

На трехступенчатом узле центрифугирования (в центрифугах 1TM-300A/B, 1TM-301A/B, 1TM-302A/B) происходит разделение влажного осадка тТФК и раствора уксусной кислоты. Из третьей стадии центрифугирования влажный осадок терефталевой

кислоты по шнеку подается в сушилку 1ТМ-304.

Большее количество маточной жидкости (уксусной кислоты), выделенной на узле центрифугирования возвращается в процесс в качестве реакционного растворителя.

Сушилка 1ТМ-304 представляет собой горизонтальный цилиндрический аппарат, установленный с уклоном по ходу движения продукта терефталевой кислоты. Осушающий агент – очищенный отработанный газ с узла окисления – подается в сушилку 1ТМ-304 противотоком к движению кристаллов тТФК. Циркуляция очищенного газа осуществляется газодувкой.

Высушенный порошок тТФК выгружается из сушилки 1ТМ-304 и при помощи роторного клапана подаётся в систему пневмотранспорта.

В качестве транспортирующего газа при нормальном режиме эксплуатации используется осушенный и очищенный отработанный газ, прошедший слой активированного угля и силикагеля.

Регенерации растворителя осуществляется в ректификационной колонне 1ТТ-501 методом азеотропной дистилляции. Регенерация катализаторного комплекса окисления (ацетат кобальта, ацетат марганца и тетрабромэтан) производится из маточного раствора центрифуг в пленочных испарителях 1ТМ-501, 1ТМ-502 с последующим возвратом катализаторного комплекса в процесс.

#### Второй этап (очистка тТФК и получение оТФК)

Сущность процесса очистки ТФК заключается в превращении п-КБА (основная примесь в тТФК) в более растворимую, легко удаляемую п-толуиловую кислоту, а также в деструкции примесей высокомолекулярных соединений. Превращение п-КБА до п-толуиловой кислоты происходит методом гидрирования водного раствора ТФК в слое катализатора «палладий на угле» (Pd/C). Процесс гидрирования п-КБА протекает в стационарном слое катализатора.

Оптимальными условиями протекания реакции гидрирования являются температура 285–288 °С, давление 7,6–7,8 МПа, парциальное давление водорода 0,8 – 1,0 МПа.

В реакторе гидрирования насыщенный водородом раствор ТФК проходит через слой катализатора Pd/C. При этом на поверхности катализатора протекает реакция гидрирования п-КБА в п-толуиловую кислоту и деструкция высокомолекулярных примесей. Далее осуществляется выделение оТФК из прореагировавшей смеси путем четырехступенчатой кристаллизации в последовательно расположенных кристаллизаторах 1PD-301/304 за счет постепенного снижения давления и температуры.

После кристаллизаторов суспензия оТФК поступает на стадию разделения и

сушки.

Для разделения суспензия очищенной ТФК подвергается двукратному центрифугированию, где происходит разделение маточной жидкости и влажных кристаллов очищенной ТФК.

Очищенная ТФК после сушилки подается пневмотранспортом в силоса для затаривания. При нормальном технологическом режиме эксплуатации в качестве газа пневмотранспорта применяется очищенный отработанный газ с узла окисления.

Отработанные газы и сточные воды с производства ТФК направляются на установку термического окисления, которая состоит из блока печей термического окисления отработанного газа и сточной воды. Топочные газы из обеих печей подаются к скрубберу для очистки дымовых газов, после чего они сбрасываются в атмосферу. Печь термического окисления представляет собой цилиндрический аппарат горизонтального типа, имеющий три горелки, для термического окисления отработанного газа и пара сточной воды при температуре 755–845 °С.

Достигнутые показатели потребления сырья и энергоресурсов при производстве терефталевой кислоты приведены в таблице 4.10.1

Таблица 4.10.1 – Достигнутые показатели потребления сырья и энергоресурсов при производстве терефталевой кислоты

Показатели	MitsuiPetrochemical
Сырье, кг/т:	
Параксиллол	650-690
Уксусная кислота	50-60
Обессоленная вода, м3/т	5,0-5.2
Электроэнергия, кВт*ч/т	332-350
Острый пар, Гкал/т	1,11-1,19

#### 4.10.2 Текущие уровни эмиссии в окружающую среду

В таблице 4.10.2 представлена информация по выбросам и сбросам предприятий — производителей терефталевой кислоты.



Таблица 4.10.2 – Текущие уровни эмиссии в окружающую среду при производстве терефталевой кислоты

Технология	MitsuiPetrochemical
Загрязняющие вещества в выбросах, г/т*	
СО	не более 2080
Диметилбензол	не более 600
Уксусная кислота	не более 365
Загрязняющие вещества в сбросах, кг/т	
ХПК	не более 250
рН	2-4,5 ед.рН **
	6-11 ед.рН ***
* Данные получены на основе расчетной модели	
** Значение рН для постоянного стока	
*** Значение рН для переменного стока	

## 4.11 Производство винилацетата

### 4.11.1 Описание технологических процессов, используемых в настоящее время

Технологический процесс синтеза винилацетата из этилена, уксусной кислоты и кислорода осуществляется в трубчатом реакторе, трубное пространство которого заполняется специальным катализатором.

Процесс парофазный, уксусная кислота вводится в реактор в виде паров в смеси с этиленом (т.е. в реактор поступает циркуляционный газ – этилен, насыщенный уксусной кислотой). Предварительно эта смесь нагревается до температуры реакции в пароперегревателе. Через специальную форсунку в газовую смесь после пароперегревателя перед реактором подается кислород.

Реакция образования винилацетата протекает при следующих условиях: давление 8,0-8,1 кгс/см<sup>2</sup>; температура 140 – 200 °С (температура повышается по мере снижения конверсии этилена и падения активности катализатора).

Реакция образования винилацетата – экзотермическая. Тепло экзотермической реакции снимается кипящей водой, проходящей по межтрубному пространству реактора.

Одновременно с основной реакцией образования винилацетата – идет побочная

реакция образования углекислого газа (~8,5 % этилена переходит в углекислый газ), а также в значительно меньшей степени побочные реакции образования метилацетата, этилацетата, ацетальдегида, диацетата и др.

Углекислый газ абсорбируется из потока циркуляционного газа, направляемого на абсорбцию, водным раствором поташа.

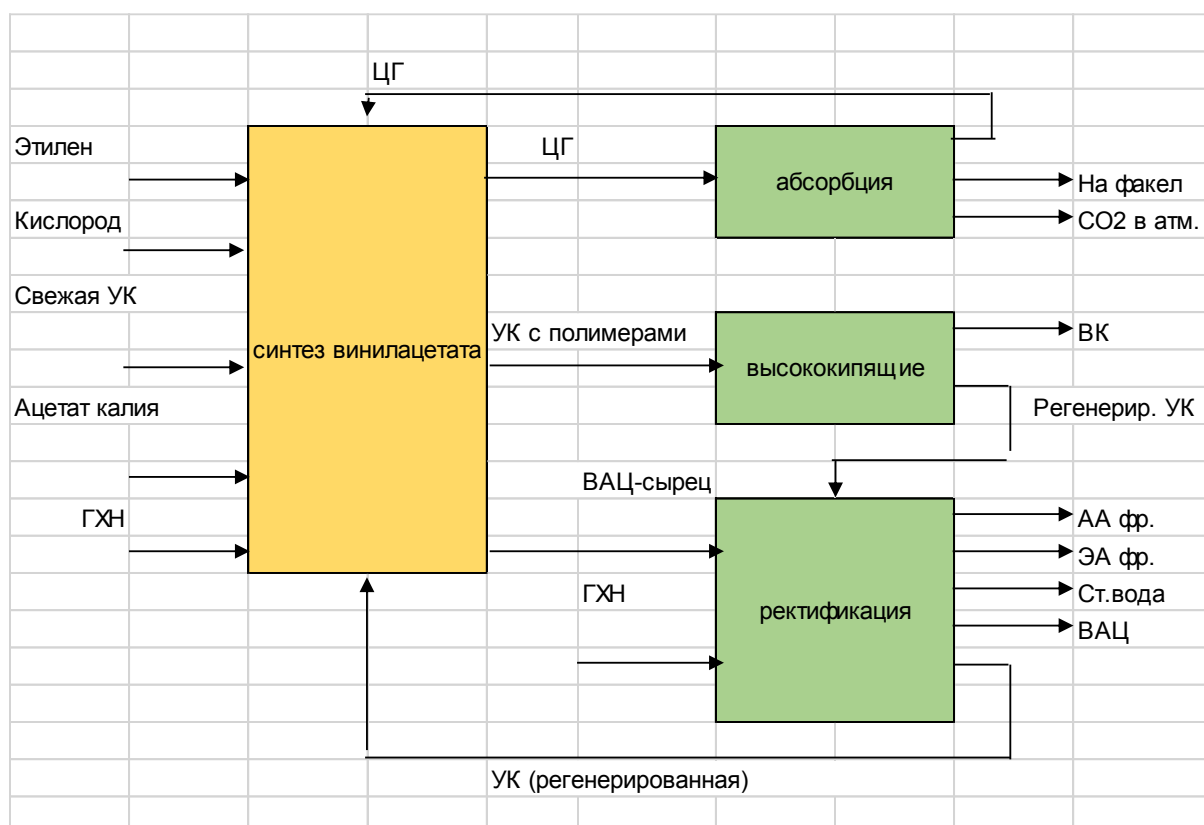
Выделение винилацетата, непрореагировавшей уксусной кислоты и других жидких продуктов происходит путем охлаждения в теплообменниках и конденсацией продуктов в колонне, орошаемой уксусной кислотой, поступающей из отделения ректификации винилацетата.

Полученный винилацетат-сырец подвергается ректификации.

Отделение ректификации состоит из 6 ректификационных колонн и узла выделения высококипящих (отходов производства, в дальнейшем сжигаемых на установке термического обезвреживания - УТО).

В результате процесса ректификации получается товарный винилацетат-ректификат, возвратная (регенерированная) уксусная кислота и ряд отходов, которые утилизируются в процессе сжигания на УТО.

Принципиальная схема производства винилацетата приведена на рисунке 4.11.1.



ВАЦ — винилацетат; УК — уксусная кислота; ЦГ — циркуляционный газ; АА фр. — ацетальдегидная фракция на сжигание; ЭА фр. — этилацетатная фракция на сжигание; Ст. вода — сточная вода из колонны поз. С-303 в ХЗК или на сжигание; ВК — высококипящие примеси на сжигание; ГХН — гидрохинон (ингибитор); ХЗК — хим. загрязненная канализация

**Рисунок 4.11.1 — Принципиальная схема производства винилацетата**

Нормы расхода сырья и энергоресурсов приведены в таблице 4.11.1

Таблица 4.11.1 — Достигнутые показатели потребления сырья и энергоресурсов.

Показатели	Значение
Сырье, кг/т	1200
Электроэнергия, кВт*ч/т	200-350
Теплоэнергия, Гкал/т	3,50-5,60

#### 4.11.2 Текущие уровни эмиссии в окружающую среду

В таблице 4.11.2 представлена информация по выбросам и сбросам предприятий — производителей.

Таблица 4.11.2

Вещество	Значение
Загрязняющие вещества в выбросах, кг/т *	
NO <sub>x</sub>	0,11
CO	0,73
Сумма углеводородов (без метана)	—
Загрязняющие вещества в сбросах, кг/т	
Нефтепродукты	—
ХПК	—
pH	—

## Раздел 5. Производство дихлорэтана и винилхлорида

Винилхлорид (ВХ) является основным продуктом хлорорганического синтеза, на его получение в различных странах расходуется до 20-35% хлора.

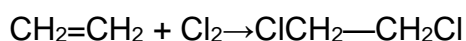
Основным потребителем ВХ является производство поливинилхлорида, который по объему выпуска занимает второе место после полиэтилена. Общий объем мирового производства ВХ в 2010 году составил 35 млн. тонн.

Крупнейшими компаниями по производству ВХ в мире являются FormosaPlasticsGroup (Тайвань), DowChemicalCompany (США), Solvay S.A. (Бельгия), OccidentalPetroleumCorporation (США).

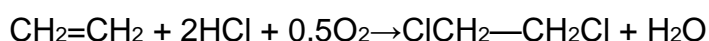
Исходным углеводородным сырьем для производства винилхлорида является этан, этилен или ацетилен.

В России существует три основных промышленных способа получения винилхлорида:

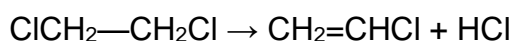
1. Сбалансированный по хлору двухстадийный метод (СХМЭ), включающий стадии прямого хлорирования этилена:



или его окислительного хлорирования:



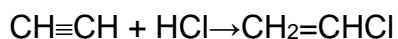
до 1,2-дихлорэтана с последующим пиролизом до винилхлорида и хлорида водорода



Образовавшийся хлорид водорода направляют на окислительное хлорирование этилена.

Блок-схема сбалансированного по хлору процесса получения ВХ приведена на рис. 5.1

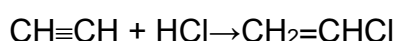
2. Каталитическое газофазное гидрохлорирование ацетилена (КГА):



3. Комбинированный метод на основе этилена и ацетилена (КМЭА), состоящий из стадий прямого хлорирования этилена до дихлорэтана с последующим его пиролизом до винилхлорида и хлорида водорода:



Образовавшийся хлорид водорода используют для гидрохлорирования ацетилена до винилхлорида:



или суммарно:

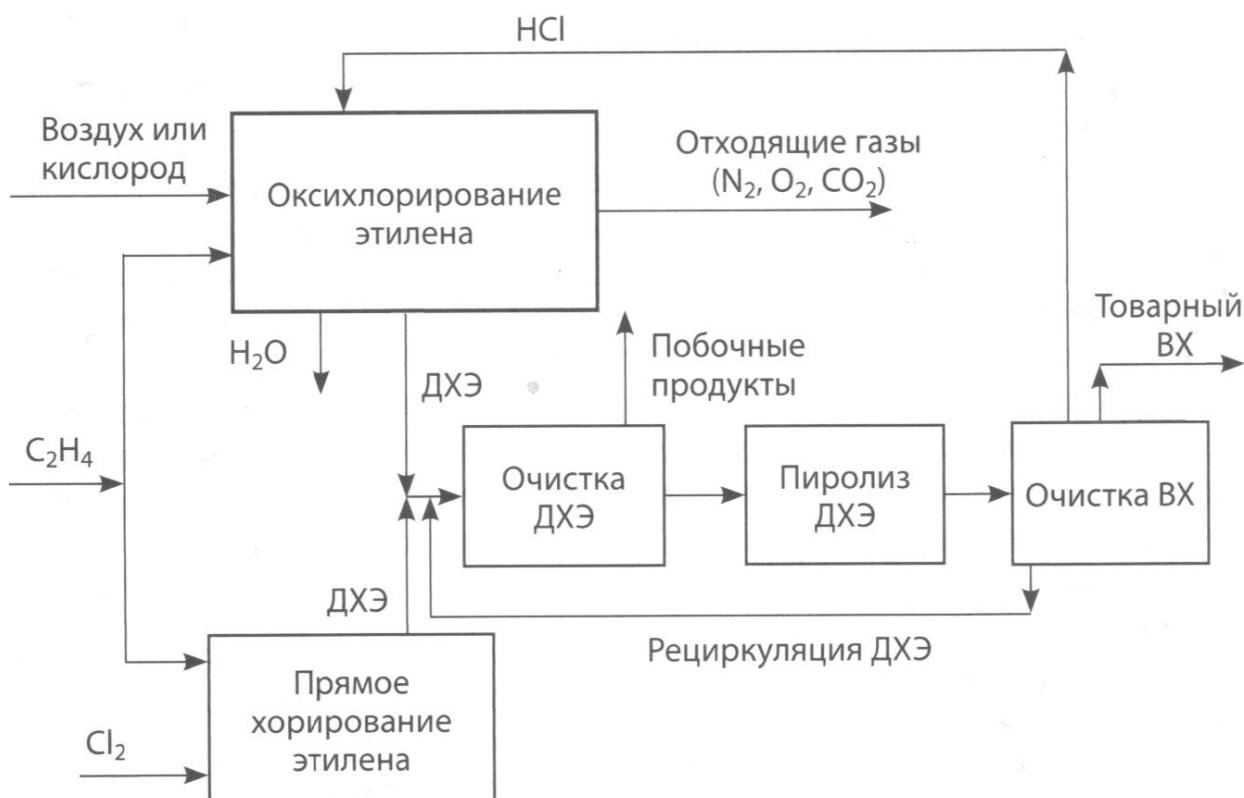
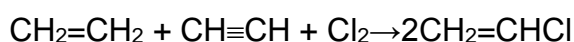


Рисунок 5.1 – Блок-схема сбалансированного по хлору процесса получения ВХ

## 5.1 Описание технологических процессов, используемых в настоящее время

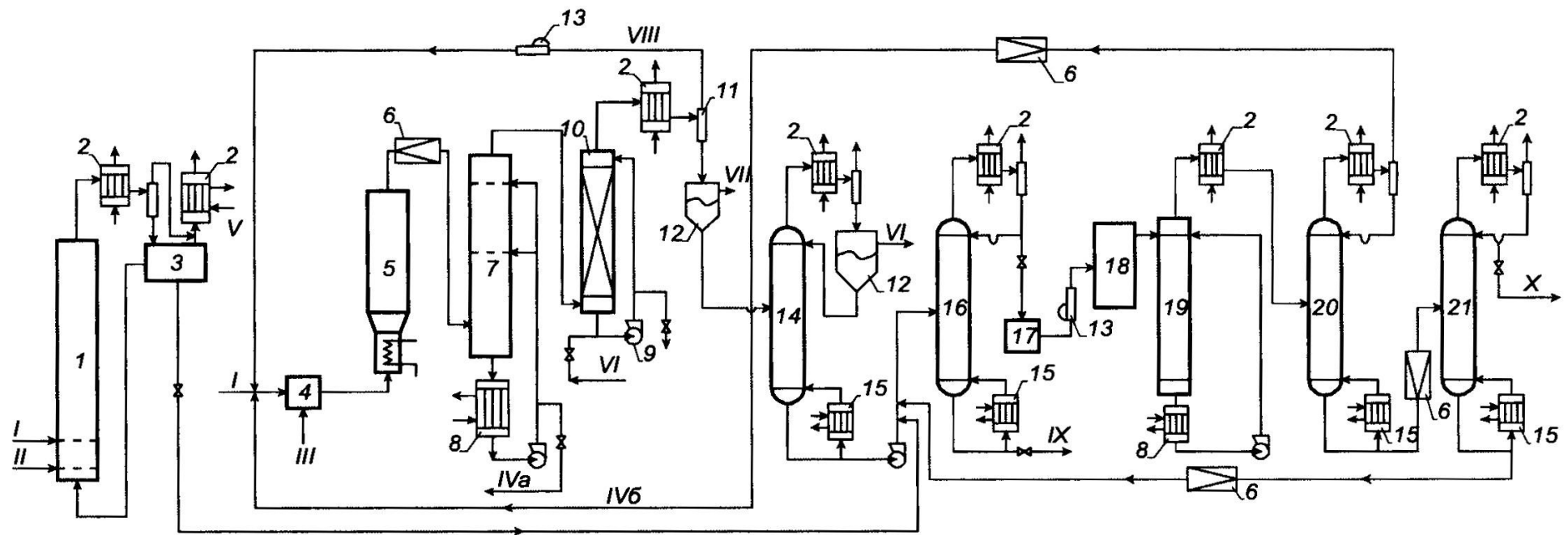
### 5.1.1 Сбалансированный по хлору двухстадийный метод на основе этилена

Принципиальная технологическая схема сбалансированного по хлору двухстадийного метода на основе этилена приведена на рисунке 5.2.

Первой стадией этого комбинированного процесса является прямое хлорирование этилена до 1,2-дихлорэтана, которое осуществляют в колонном аппарате-хлораторе 1. Хлор и этилен подают в нижнюю часть хлоратора через соответствующие барботеры. Хлоратор до определенного уровня заполняют катализаторным раствором ( $\text{FeCl}_3$  в 1,2-дихлорэтаноле). Тепло реакции отводят за счет испарения 1,2-дихлорэтанола. Пары 1,2-дихлорэтанола конденсируют в холодильнике-конденсаторе 2 и конденсат собирают в сборнике 3. Далее часть конденсата в виде рецикла возвращают в хлоратор 1 для отвода тепла и поддержания определенного уровня. Остальную часть конденсата направляют на ректификацию в колонну 16. Кроме того, в сборнике 3 отделяются растворенные газы, которые во избежание потерь 1,2-дихлорэтанола дополнительно охлаждают рассолом в холодильнике 2, а затем очищают и выводят из системы.

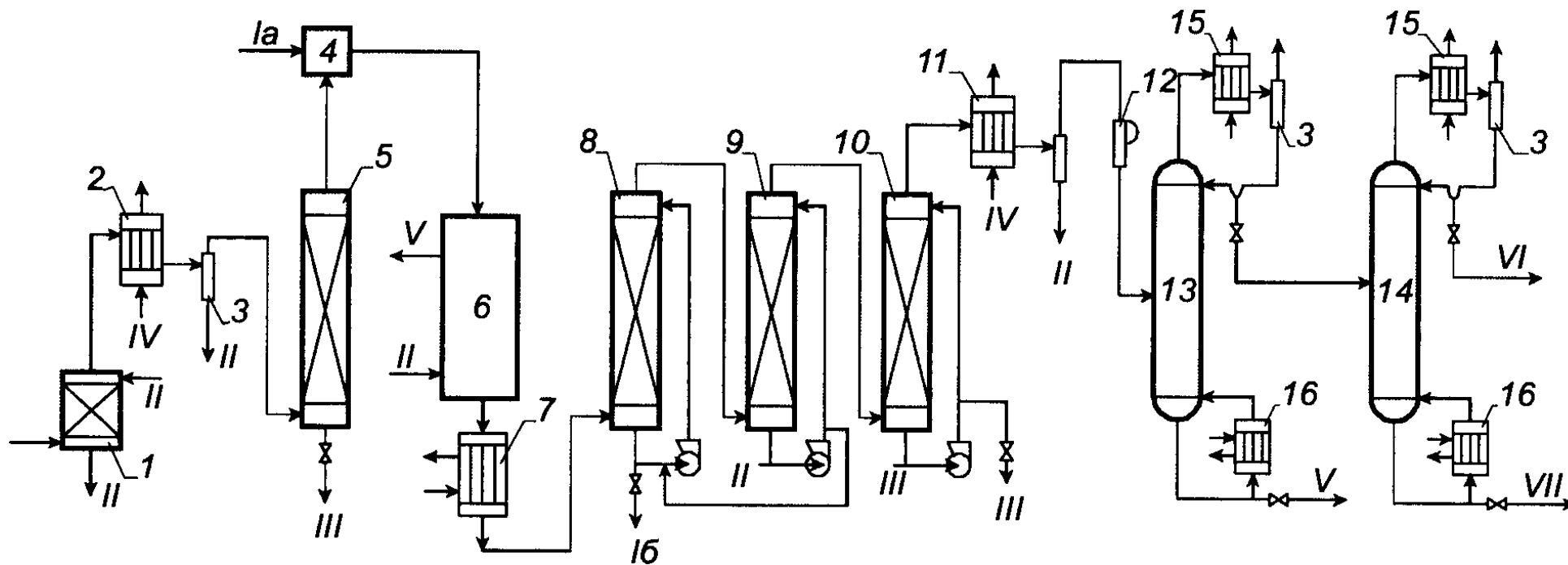
Процесс оксихлорирования осуществляют в реакторе 5 под давлением до 0,5 МПа и при 200–280 °С в присутствии псевдооживленного катализатора – хлориды меди на носителе. Чистый этилен, рециркулирующий газ, воздух и хлорид водорода смешивают предварительно в смесителе 4 и подают в нижнюю часть реактора 5.

В реакторе 5 тепло отводится за счет встроенного змеевика, в котором испаряется водный конденсат. В результате образуется технический пар, который используется в этом же производстве, например при ректификации.



1 – хлоратор; 2 – холодильник-конденсатор; 3,17 – сборники; 4 – смеситель; 5 – реактор оксихлорирования; 6 – дроссель; 7,19 – холодильники смешения; 8 – теплообменник; 9 – насос; 10 – скруббер; 11 – сепаратор пар-жидкость; 12 – сепаратор жидкость-жидкость; 13 – компрессор; 14 – колонна гетероазеотропной осушки; 15 – кипятильник; 16,20,21 – ректификационные колонны; 18 – печь пиролиза дихлорэтана; I – этилен; II – хлор; III – воздух (технический кислород); IVa – соляная кислота; IVб – хлороводород (ж); V – рассол; VI – раствор щелочи; VII – вода на сан. очистку; VIII – газы рецикла; IX – полихлориды; X – винилхлорид.

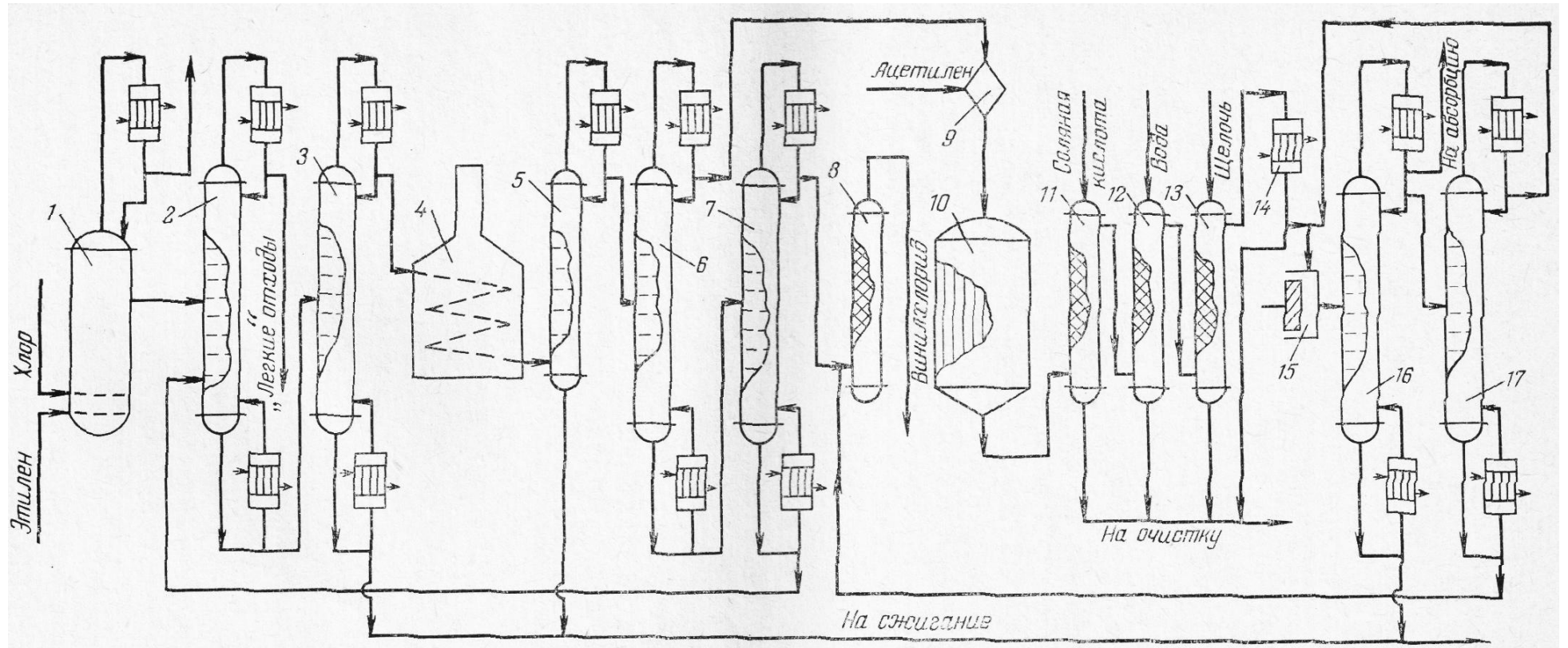
Рисунок 5.2 – Сбалансированный по хлору двухстадийный метод получения винилхлорида на основе этилена



1 – огнепреградитель; 2,11 – рассольные конденсаторы; 3 – сепаратор; 4 – смеситель; 5 – осушительная колонна; 6 – реактор; 7 – холодильник; 8-10 – скрубберы; 12 – компрессор; 13,14 – ректификационные колонны; 15 – дефлегматор; 16 – кипятильник; Ia – хлороводород; Ib – соляная кислота; II – водный конденсат; III – раствор NaOH; IV – рассол; V – тяжелокипящая фракция; VI – легкокипящая фракция; VII – винилхлорид.

Рисунок 5.3 – Технологическая схема получения винилхлорида гидрохлорированием ацетилена





1 – реактор синтеза дихлорэтана; 2,3,6,7, 16, 17 – ректификационные колонны; 4 – печь дегидрохлорирования дихлорэтана; 5 – закалочная колонна; 8 – колонна осушки готового продукта; 9 – смеситель; 10 – реактор; 11-13 – колонны очистки реакционного газа; 14 – конденсатор; 15 – компрессор.

Рисунок 5.4 – Технологическая схема получения винилхлорида комбинированным способом из этилена и ацетилена

Полученная реакционная парогазовая смесь, содержащая непрореагировавшие этилен, кислород, хлорид водорода, 1,2-дихлорэтан и инертные газы, поступает в нижнюю часть холодильника-смешения 7. Последний орошается водной смесью 1,2-дихлорэтана, циркулирующей через теплообменник насосом 9. Часть раствора хлороводородной кислоты непрерывно отводится из системы.

Охлажденную парогазовую смесь направляют в скруббер 10 для нейтрализации оставшегося HCl. Скруббер орошается раствором NaOH, который подается насосом 9. Часть щелочного раствора непрерывно выводится из системы (этот раствор содержит щелочь, соль и растворенный 1,2-дихлорэтан).

В скруббере 10 парогазовая смесь очищается от HCl и CO<sub>2</sub> и окончательно охлаждается в холодильнике-конденсаторе 2. Конденсат отделяется от газов в сепараторе 11 и поступает во флорентийский сосуд 12, в котором более тяжелый 1,2-дихлорэтан отделяется от воды. Эту воду используют для разбавления щелочи.

Циркулирующий газ (смесь этилена, кислорода и инертных веществ) компрессором 13 возвращается в смеситель 4. Чтобы избежать накопления инертных веществ в системе, часть газа выводится из системы для очистки от унесенного 1,2-дихлорэтана. Так как 1,2-дихлорэтан, выходящий из флорентийского сосуда 12, содержит воду, то его направляют в колонну 14 для гетероазеотропной осушки. Верхний водный слой флорентийского сосуда также может быть использован для приготовления щелочи или должен быть очищен от 1,2-дихлорэтана гетероазеотропной ректификацией.

Таким образом, в ректификационную колонну 16 направляют 1,2-дихлорэтан, полученный как хлорированием, так и оксихлорированием этилена. В этой колонне 1,2-дихлорэтан отделяется от высших хлоридов, которые могут применяться в качестве растворителя. Очищенный же 1,2-дихлорэтан может использоваться в качестве полупродукта при производстве винилхлорида. В этом случае он собирается в емкости 17, а из нее компрессором 13 направляется в печь пиролиза 18, в которой при давлении 1,5–2,0 МПа и температуре 400–550 °С протекает реакция дегидрохлорирования с образованием винилхлорида и HCl.

После пиролиза реакционная парогазовая смесь проходит холодильник-смешения 19, орошаемый захлажденным в холодильнике 8 1,2-дихлорэтаном. Парогазовую смесь далее охлаждают в холодильнике-конденсаторе 2 и направляют в ректификационную колонну 20. Эта колонна, работающая под давлением, предназначена для отделения HCl. При этом давлении HCl конденсируется и может возвращаться в виде флегмы, а несконденсированные газы после сепаратора (главным образом HCl) возвращаются в смеситель 4 для проведения оксихлорирования. Кубовый продукт ко-

лонны 20 (главным образом винилхлорид и 1,2-дихлорэтан) направляют в ректификационную колонну 21 через дроссельный вентиль 6. В этой колонне в качестве дистиллята выделяют мономерный винилхлорид (99,9%-ной чистоты). Кубовый продукт, главным образом 1,2-дихлорэтан, возвращают в колонну 16.

Суммарные потери хлора составляют всего 11–12 кг, а этилена 23–36 кг на тонну товарного винилхлорида. Большая доля потерь этилена связана с процессом его полного окисления на стадии оксихлорирования (около 19 кг на тонну винилхлорида), а хлора на стадии очистки сточных вод и оксихлорирования (4–6 и 3,4–3,7 кг на тонну винилхлорида соответственно).

На 1 т винилхлорида получается 50–110 кг побочных продуктов.

### 5.1.2 Каталитическое газофазное гидрохлорирование ацетилена

Промышленный процесс производства винилхлорида из ацетилена и хлорида водорода представляет газофазный гетерогенно-каталитический процесс. Процесс проводят при температуре 160–180 °С в трубчатом реакторе в присутствии стационарного слоя катализатора (1,0% масс.  $\text{HgCl}_2$  на активированном угле). Смесь ацетилена и хлорида водорода пропускают через трубки, заполненные катализатором. При этом хлорид водорода берется в небольшом избытке (5–10 %об.) к ацетилену, что увеличивает конверсию последнего. Исходные вещества подвергаются предварительной осушке с целью уменьшения образования ацетальдегида и коррозии аппаратуры. При 160–180 °С происходит небольшой унос сулемы (за счет ее летучести) и при этом наблюдается постепенное снижение активности катализатора. С целью обеспечения заданной производительности по мере снижения активности повышают температуру проведения процесса до 200–220 °С.

Технологическая схема производства винилхлорида из ацетилена представлена на рис. 5.3.

Очищенный ацетилен проходит огнепреградитель 1, затем холодильник-конденсатор 2 и колонну 5, в которых происходит осушка ацетилена. В конденсаторе удаление влаги осуществляют за счет её конденсации рассолом, а в колонне – твердым  $\text{NaOH}$ . Сконденсированную влагуотделяют в сепараторе 3.

Осушенный ацетилен смешивают с сухим  $\text{HCl}$  в смесителе 4 и направляют в трубное пространство реактора 6. В межтрубное пространство подается водный конденсат (для отвода тепла), из которого образуется пар. Для отвода тепла может использоваться и органический теплоноситель.

Конверсия ацетилена составляет 97–98 %. Реакционные газы содержат 93 % винилхлорида, 5 % HCl, 1,0-2,5% C<sub>2</sub>H<sub>2</sub> и по 0,3 % ацетальдегида и 1,1-дихлорэтана. Кроме того, в нем содержатся следы унесенной сулемы. Поэтому газ охлаждается в холодильнике 7, затем проходит через скрубберы 8–10, в которых он очищается от HCl и от сулемы. Скруббер 8 орошается разбавленной хлороводородной кислотой (20%), скруббер 9 – водой и скруббер 10 – циркулирующей щелочью. После этого газ осушается в рассольном холодильнике-конденсаторе и сжимается компрессором 12 до 0,7-0,8 МПа. Далее продукты подвергаются разделению на ректификационных колоннах 13 и 14.

В колонне 13 отделяется винилхлорид вместе с легкокипящими компонентами от тяжелой фракции, главным образом от 1,1-дихлорэтана. Далее в колонне 14 происходит отделение легколетучих компонентов (ацетилена, ацетальдегида) от винилхлорида.

На 1 т винилхлорида получается до 20 кг побочных продуктов.

### **5.1.3 Комбинированный метод на основе этилена и ацетилена**

Исходные газы (этилен, хлор) влажностью не более 20 ppm поступают в стальной цилиндрический аппарат – реактор 1, заполненный жидким 1,2-дихлорэтаном. Хлорирование ведут в присутствии катализатора — хлорного железа. Образующийся 1,2-дихлорэтан вместе с 1,2-дихлорэтаном, возвращаемым со стадии термического дегидрохлорирования, подвергается ректификации на двухколонной системе. На первой колонне 2 отделяются низкокипящие примеси – в основном дихлорэтилены и хлористый этил, а на второй колонне 3 отделяются высококипящие примеси – в основном полихлориды этана.

Полученный 1,2-дихлорэтан-ректификат подвергается дегидрохлорированию в трубчатой печи 4 змеевикового типа, обогреваемой панельными горелками. Диаметр трубок 100—200 мм (определяется производительностью), материал — сталь преимущественно ХН78Т или 0Х18Н12Б. Температура процесса дегидрохлорирования 400–550 °С. Степень превращения 1,2-дихлорэтана 50–70 %.

Образующийся пирогаз быстро охлаждается в специальной колонне 5, где отделяются осмоленные продукты пиролиза. Далее пирогаз поступает в ректификационную колонну 6 для выделения чистого хлористого водорода, передаваемого на стадию гидрохлорирования ацетилена. Кубовые продукты колонны 6 поступают на ректификацию в колонну 7 для выделения товарного винилхлорида. Кубовая жидкость этой колонны,

состоящая в основном из 1,2-дихлорэтана, возвращается на ректификацию в колонну 2.

Хлористый водород с верха колонны 6 поступает в смеситель 9, куда одновременно подается предварительно очищенный, осушенный и скомпримированный ацетилен. Смесь газов поступает в реактор гидрохлорирования 10, и далее процесс проводится по схеме, описанной в разделе 5.1.2. Каталитическое газофазное гидрохлорирование ацетилена.

Винилхлорид-ректификат после колонн 7 и 17 проходит колонну осушки 8, заполненную едким натром, и передается на склад.

На 1 т винилхлорида получается до 80 кг побочных продуктов.

Достигнутые показатели потребления сырья и энергоресурсов при производстве винилхлорид мономера приведены в таблице 5.1.

Таблица 5.1 – Достигнутые показатели потребления сырья и энергоресурсов при производстве винилхлорид мономера

Технология получения винилхлорид мономера		Сбалансированный по хлору двухстадийный метод (СХМЭ)	Каталитическоегазофазноегидрохлорирование ацетилена (КГА)	Комбинированный метод на основе этилена и ацетилена (КМЭА)
Нормы расхода сырья и вспомогательных материалов				
Этилен	кг/т	460-475	–	–
Хлор	кг/т	571-630	–	–
Нормы расхода энергетических ресурсов				
Электроэнергия	кВт*ч/т	80-100	–	–
Пар	Кг/т	1500-1700	–	–

## 5.2 Текущие уровни эмиссии в окружающую среду

Эмиссии в окружающую среду приведены в таблице 5.2.

Таблица 5.2 – Текущие уровни эмиссии в окружающую среду при производстве винилхлорид мономера\*

Технология получения винилхлорид мономера	Сбалансированный по хлору двухстадийный метод (СХМЭ)	Каталитическое газо-фазное гидрохлорирование ацетилена (КГА)	Комбинированный метод на основе этилена и ацетилена (КМЭА)
Загрязняющие вещества в выбросах, г/т**			
NOx	не более 15,0	–	–
CO	не более 2,0	–	–
Хлористый водород	не более 8,0	–	–
Загрязняющие вещества в сбросах, г/т			
ХПК	0***	–	–
рН	0***	–	–
* Данные приводятся для совместного производства ДХМ и ВХМ			
** Данные, полученные на основе расчетной модели			
*** Для бессточной технологии (стоки после очистки возвращаются в технологический процесс)			

## Раздел 6. Производство азотсодержащих органических веществ

В данного разделе будут рассмотрены технологии производства капролактама, метиламинов и этаноламинов.

В разделе производство капролактама будут рассмотрены технологии получения циклогексанона – основного сырья для получения капролактама.

### 6.1 Производство нитрила акриловой кислоты

#### 6.1.1 Производство нитрила акриловой кислоты методом окислительного аммонолиза пропилена во взвешенном слое катализатора с последующим разделением продуктов реакции

Синтез НАК из пропилена, аммиака и воздуха осуществляется во взвешенном слое катализатора при температуре (417-454) °С, давлении (51-118,8) кПа (0,52-1,2) кгс/см<sup>2</sup>, линейной скорости реакционных газов в слое катализатора (0,4-0,7) м/сек и мольном соотношении реагентов:

аммиак/пропилен: 1,15 – 1,25/1

воздух/пропилен: 9,0 – 9,5/1

Технологический воздух давлением 0,2-0,235 МПа подается на синтез двумя рабочими турбокомпрессорами. Один компрессор обслуживает один реактор синтеза НАК.

Технологический воздух подается в нижнюю часть реактора под распределительную решетку. Тепло реакции снимается за счет испарения специально обработанной деминерализованной воды, циркулирующей в 30 змеевиках с образованием насыщенного пара давлением (3,5-4,2) МПа и перегрева насыщенного пара высокого давления до (340-360) °С в 10 паровых змеевиках.

Реакционные газы из блока синтеза поступают в квенч-блок колонн, которые предназначены:

- для охлаждения реакционных газов с (232 - 240)°С до (75 - 95)°С;
- для нейтрализации серной кислотой непрореагировавшего аммиака, предотвращения полимеризации и вспенивания в абсорбере;
- для вывода из системы тяжелых полимеров, а также катализатора, унесенного из реакторов потоком реакционных газов.

Унесенный катализатор улавливается в квенч-колоннах и выделяется в сборнике сточных вод. Газы, выходящие из квенч-узла, вводятся в абсорбер. В абсорбере происходит дальнейшее охлаждение реакционных газов до (20-40)°С и поглощение водой органических продуктов. Непоглощенные газы – СО, СО<sub>2</sub>, N<sub>2</sub>, НАК, HCN, пропилен, пропан направляются в блок дожига абгазов. В качестве абсорбента в абсорбере применяется предварительно захлажденная кубовая жидкость десорбера, поступающая на верхнюю тарелку абсорбера при температуре (25 - 52) °С с расходом (200 - 320) т/ч. Работа десорбера основана на принципе лучшей растворимости ацетонитрила в воде по сравнению с акрилонитрилом.

Десорбер предназначен для:

- извлечения ацетонитрила из акрилонитрила с помощью воды – экстрагента;
- извлечения органики из насыщенного абсорбента;
- вывода из системы оксазола, акролеина, пропионитрила, ацетона;
- вывода из системы полимеров и тяжелых примесей.

Паровая фаза, содержащая наряду с водой ацетонитрил с массовой долей 10 % и синильную кислоту с массовой долей 0,5 % при температуре (108-112) °С, отбирается с 30 тарелки колонны и подается в куб колонны очистки ацетонитрила в качестве питания.

Блок очистки ацетонитрила предназначен для получения ацетонитрила-сырца с массовой долей не менее 63 %. Акрилонитрил-сырец из блока десорбции насосом подается в блок очистки акрилонитрила-сырца. Блок очистки акрилонитрила-сырца предназначен:

- 1) для отгонки цианистого водорода от акрилонитрила-сырца (верхняя часть колонны);
- 2) для очистки и концентрирования цианистого водорода (верхняя часть колонны);
- 3) для вывода воды из системы (нижняя часть колонны).

Пары, выходящие с верха колонны, поступают в блок получения товарной синильной кислоты. Товарная синильная кислота передается потребителю. Несконденсировавшиеся пары синильной кислоты направляются на сжигание в блок термического обезвреживания или блок сжигания оттока газов. В блок сжигания оттока газов выведены также воздушники, продувочные трубопроводы и сбросы от предохранительных клапанов системы колонны отгонки легких фракций. Кубовая жидкость колонны очистки акрилонитрила-сырца, с расходом (10-25) т/ч, направляется в качестве питания в блок получения товарного акрилонитрила.

Колонна работает под вакуумом и служит для:

- выделения товарного акрилонитрила;
- вывода из системы высококипящих компонентов (кубовая часть колонны);
- отгонки легкокипящих компонентов (верхняя часть колонны).

Акрилонитрил-продукт отбирается в жидкой фазе с продуктовой колонны. Кондиционный ацетонитрил-сырец из блока получения АЦН-сырца поступает на узел цианирования для очистки от акрилонитрила и синильной кислоты. После узла цианирования АЦН-сырец проходит ректификацию в блоке очистки ацетонитрила и направляется в сборники товарного ацетонитрила. Отмывка отводимых газов производства проводится в скрубберах. Термическое обезвреживания жидких и газообразных отходов производства происходит при температуре (860-920) °С в вертикальная печь сжигания с естественной тягой. Ацетонитрильные стоки проходят очистку в автоклавной установке и передаются на биоочистку. Принципиальная технологическая схема приведена на рисунке 6.1.

Нормы расхода сырья и энергоресурсов при производстве нитрила акриловой кислоты методом окислительного аммонолиза пропилена во взвешенном слое катализатора с последующим разделением продуктов реакции приведены в таблице 6.1.



Таблица 6.1 — Нормы расхода сырья и энергоресурсов при производстве нитрила акриловой кислоты методом окислительного аммонолиза пропилена во взвешенном слое катализатора с последующим разделением продуктов реакции

Показатели	Значение
Сырье, кг/т	1639-1886
Электроэнергия, кВт*ч/т	285-485
Теплоэнергия, Гкал/т	не более 3,5
Топливный газ, кг.у.т./т	520-995

### 6.1.2 Текущие уровни эмиссии в окружающую среду при производстве нитрила акриловой кислоты

В таблице 6.2 представлена информация по выбросам и сбросам предприятий— производителей нитрила акриловой кислоты методом окислительного аммонолиза пропилена во взвешенном слое катализатора с последующим разделением продуктов реакции.

Таблица 6.2 — Текущие уровни эмиссии в окружающую среду при производстве нитрила акриловой кислоты методом окислительного аммонолиза пропилена во взвешенном слое катализатора с последующим разделением продуктов реакции

Вещество	Значение
Загрязняющие вещества в выбросах, г/т*	
NO <sub>x</sub>	не более 4,207
CO	не более 17023
Сумма углеводородов (без метана)	не более 17140
Водород цианистый	не более 70
Серы диоксид	не более 13 860
Акрилонитрил	не более 278,62
Загрязняющие вещества в сбросах, кг/т	
Хлорид-ион	не более 4,56
Сульфат-ион	не более 10,08
Нитрил акриловой кислоты	не более 1,03
* Данные получены на основе расчетной модели	

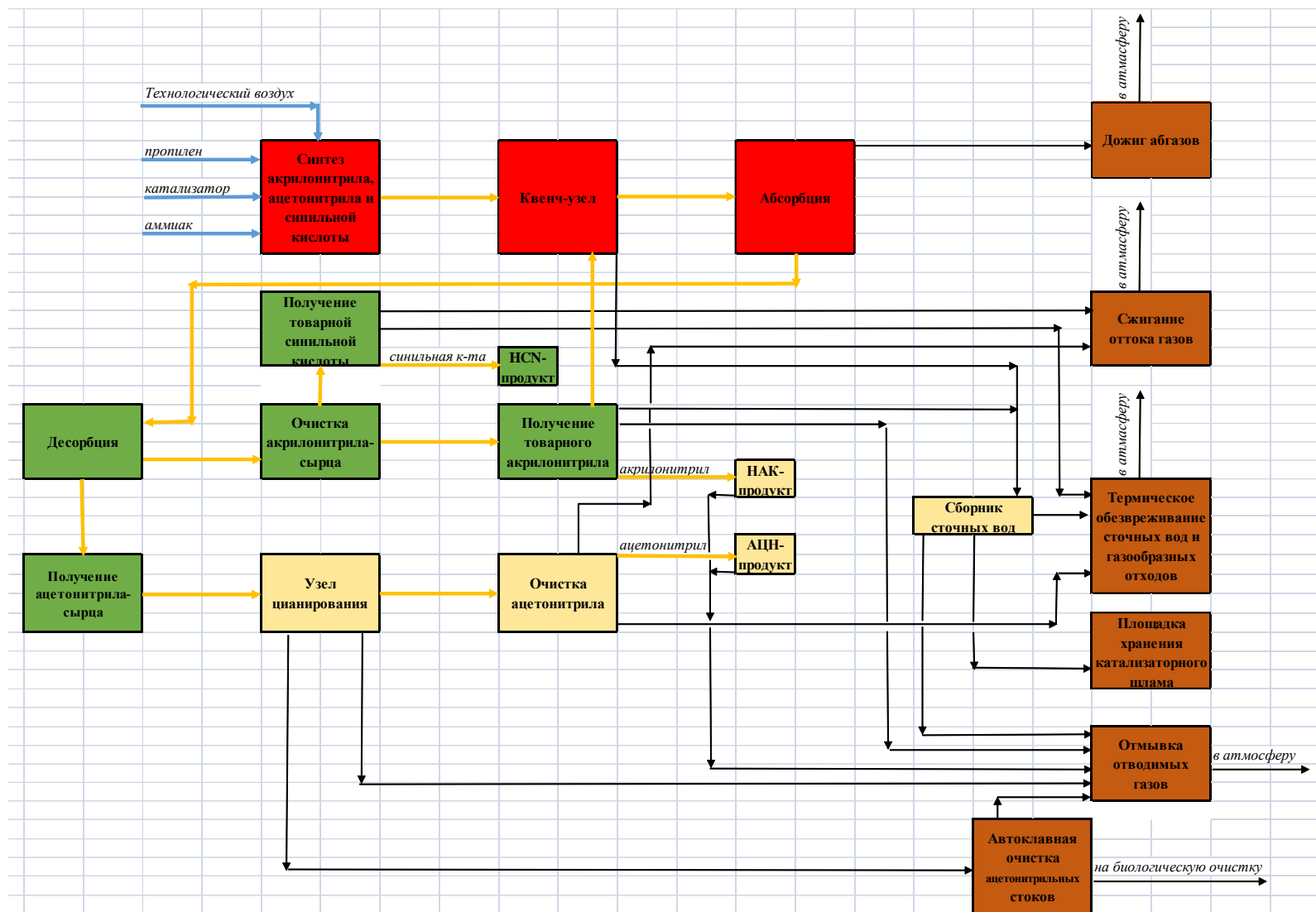


Рисунок 6.1 – Принципиальная схема производства нитрила акриловой кислоты методом окислительного аммонолиза пропилена во взвешенном слое катализатора с последующим разделением продуктов реакции

## 6.2 Производство высших алифатических аминов

### 6.2.1 Описание технологических процессов, используемых в настоящее время

#### I этап Подготовка поступающего сырья:

1. Разогрев синтетических жирных кислот (СЖК) в цистерне/циркуляция;
2. Перекачка СЖК насосом поз.101 в емкость поз.102.

Жирные синтетические кислоты поступают на узел подготовки сырья в вагон-цистернах и танк - контейнерах. Жирные синтетические кислоты поступают на узел подготовки сырья в вагон-цистернах и танк - контейнерах. Разогрев жирных кислот осуществляется с помощью погружного «змеевика», в который подается пар с давлением не более 0,3 МПа (3 кгс/см<sup>2</sup>). Затем вакуум-насосом жирные кислоты подаются по системе трубопроводов в промежуточный сборник с помощью вертикального «стояка», опущенного в вагон-цистерну или танк- контейнер. Насосом поз.101 начинают циркулировать жирные кислоты по циклу: кожухотрубчатый подогреватель, цистерна или танк-контейнер, промежуточный сборник, насос поз.101 - до полного расплавления. После расплавления жирных кислот в цистерне или танк- контейнере, насосом поз.101 жирные кислоты перекачивают в сборники поз. 102.

#### Подготовка поступающего сырья:

1. Перекачка СЖК из емкости поз. 102 насосом поз. 104 в емкость поз.6;
2. Перекачка СЖК из емкости поз.6 насосами поз.8 в реактор синтеза.

Жирная кислота подается насосом поз. 104 из сборников поз. 102 в емкость поз.6, которая снабжена наружным "змеевиком" обогреваемым паром с давлением 10 кгс/см<sup>2</sup>, для предупреждения застывания жирных кислот.

Температура в емкости поз. 6 поддерживается 60°C-80°C и контролируется на щите ЦПУ.

Подача жирной кислоты из емкости поз. 6 на синтез осуществляется насосами высокого давления поз. 8. Расход жирной кислоты 250-450 л/ч, контролируется ротаметрами, напор не более 200 кгс/см<sup>2</sup>. Для исключения возможности попадания механических загрязнений в насосы поз. 8 жирная кислота проходит через один из очистителей, обогреваемый темперированной водой с температурой не более 130 °С. Для предотвращения застывания жирной кислоты в трубопроводах, последние снабжены "спутниками", обогреваемые темперированной водой с температурой не более 130 °С и теплоизолированы. Для предотвращения застывания жирной кислоты в линии нагнета-

ния от насоса поз. 8 до системы синтеза предусмотрена продувка этих линий АВФ, с давлением не более 220 кгс/см<sup>2</sup>, подаваемая компрессором поз. 56.

**Подготовка поступающего сырья:**

1. Прием жидкого аммиака в сборник поз.1.
2. Сжатие и подача жидкого аммиака насосами поз.5 в реактор синтеза.

Аммиак безводный сжиженный (далее- аммиак жидкий), с объемной долей влаги не более 0,4 %, периодически по межцеховым коммуникациям принимается в один из сборников поз. 1. В это время сборник поз.1 используется для приема аммиака, возвращаемого из узла ректификации аммиака. Давление 1,5 — 2,2 МПа (15 — 22 кгс/см<sup>2</sup>) аммиака в сборнике поз. 1 поддерживается постоянным при помощи выносного испарителя, обогреваемого паром с давлением не более 0,2 МПа (2 кгс/см<sup>2</sup>). Из сборников поз. 1 жидкий аммиак поступает на всас насосов поз. 5. Для предотвращения вскипания аммиака на всасывающей линии установлен холодильник, охлаждаемый обратной водой с температурой не более 28°С. Для исключения возможности попадания механических загрязнений в насосы поз. 5 жидкий аммиак проходит через один из очистителей. Подача жидкого аммиака в реактор синтеза поз. 21 осуществляется насосами высокого давления поз. 5. Объемный расход аммиака не более 8 м<sup>3</sup>/ч, давление 150-220 кгс/см<sup>2</sup>.

**II этап. Приём и сжатие азото-водородной фракции (АВФ):**

1. Сжатие АВФ компрессором поз.56 и подача его в систему синтеза.

Азотоводородная фракция (АВФ) поступает из отделения аргона ЦПГ с давлением не выше 0,07 МПа (0,7 кгс/см<sup>2</sup>) на узел редуцирования, где давление понижается до 1,5-5,0 кПа (0,015-0,05 кгс/см<sup>2</sup>). Контроль давления АВФ до узла редуцирования и давления после узла редуцирования осуществляется по месту и на щите ЦПУ. Линия всаса компрессоров поз.56 после узла редуцирования оборудована гидрозатвором, являющимся предохранительным клапаном в случае повышения давления в линии после узла редуцирования. Уровень воды в гидрозатворе контролируется уровнемером типа УБ-ПВ и уровнемерным стеклом по месту. С узла редуцирования АВФ поступает на распределительный щит №4, с которого подается на всас компрессора поз. 56. Контроль расхода АВФ и контроль температуры АВФ на всасе компрессора поз. 56 осуществляется на щите ЦПУ. Пройдя последовательно все VI ступеней компрессора, АВФ сжимается до конечного давления не более 22,0 МПа (220 кгс/см<sup>2</sup>). Контроль давления имеется по всем ступеням компрессора. Контроль температуры газа по ступеням и на выходе из компрессора осуществляется на щите в ЦПУ. После каждой ступени газ проходит через межступенчатый холодильник, охлаждаемый обратной водой.

Температура воды на выходе из холодильников не более 40 °С. Сжатая АВФ подается в линию нагнетания циркуляционного газа, где смешивается с аммиачно-водородной смесью и через масляный фильтр поступает в узел синтеза аминов.

### **III этап. Подогрев и циркуляция аммиачно-водородной смеси (АВС):**

1. Подогрев АВС в печах поз.150 и подача его в реактор синтеза;

Природный газ поступает на установку из заводских сетей с давлением 2,5—5,0 кПа (0,01 — 0,05 кгс/см<sup>2</sup>) и подается к горелкам. В печах установлены горелки низкого давления для природного газа типа ГНП-5 производительностью 16-50 м<sup>3</sup>/час.

Нагреваемый продукт АВС подается в «змеевик» печи поз. 150. Температура АВС на выходе из "змеевика" поддерживается в диапазоне 300 — 340 °С путем регулирования объемного расхода природного газа клапаном с дистанционным управлением.

Всего на печь установлено 9 горелок – 3 яруса горения по 3 горелки на каждом.

Дутьевой воздух подается вентилятором производительностью 3000-6000 м<sup>3</sup>/час напором 4,0—4,4 кПа (0,04-0,044 кгс/см<sup>2</sup>). Объемный расход воздуха регулируется на каждый ярус горения по соотношению газ-воздух заслонкой через прибор соотношения.

Теплоноситель с температурой не более 700 °С приготавливается на каждом ярусе горения в смесительной камере путем смешивания продуктов горения природного газа с рециркулятом. Теплоноситель проходит нагревательные камеры печи, передавая тепло продукту, проходящему через «змеевик» противоточно. Теплоноситель отводится из печи дымососом производительностью 30000-60000 м<sup>3</sup>/час, напором 1,9-2,4 кПа (0,019-0,024 кгс/см<sup>2</sup>). После дымососа часть теплоносителя возвращается в цикл в качестве рециркулята, часть выбрасывается в атмосферу через дымовую трубу.

Температура на поверхности «змеевика» не более 400 °С.

Нагретая АВС до температуры не более 340 °С поступает в реактор синтеза поз. 21.

**Подогрев и циркуляция аммиачно-водородной смеси (АВС):** 1. Циркуляция АВС циркуляционным газовым компрессором поз.41.

Циркулирующая аммиачно-водородная смесь (АВС) с температурой 60-80 °С и давлением 15-22 МПа (150-220 кгс/см<sup>2</sup>) поступает в циркуляционный компрессор поз.41 и сжимается до давления не более 22 МПа (220 кгс/см<sup>2</sup>) .

Контроль давления и температуры на всасе и нагнетании компрессора осуществляется по месту, по техническим манометрам и термометрам, установленным непосредственно на цилиндре компрессора.

Перепад давления между всасом и нагнетанием компрессора не более 2,0 МПа (20 кгс/см<sup>2</sup>). Регулирование производительности циркуляционного компрессора поз. 41 производится путем байпасирования аммиачно-водородной смеси через холодильник во всасывающую линию компрессора. Охлаждение холодильника производится конденсатом. Температура АВС после байпасного холодильника 60-80 °С.

АВС после сжатия поступает в масляный фильтр для очистки от масла. Давление в фильтре не более 22 МПа (220 кгс/см<sup>2</sup>) поддерживается постоянным за счет изменения подачи свежего газа (АВФ) из поз. 56. АВС после фильтра с температурой 60-80 °С, давлением 15,0-22,0 МПа (150-220 кгс/см<sup>2</sup>) подается в узел синтеза аминов. Расход АВС должен быть 13000-16000 м<sup>3</sup>/час. Контроль содержания аммиака в циркулирующей АВС выполняется газоанализатором в автоматическом режиме.

**IV этап. Синтез высших алифатических аминов (ВАА):** 1. Синтез ВАА в реакторе синтеза поз.21.

Жирная кислота насосами поз.8 подается в подогреватель смеси жирных кислот, подогреваемый паром с давлением не более 0,5 МПа (5 кгс/см<sup>2</sup>), где подогревается до температуры 100-130 °С и далее поступает в реактор поз. 21. Аммиачно-водородная смесь и жидкий аммиак подаются в рекуператор по двум самостоятельным вводам, где смешиваются, нагреваются за счет тепла реакционной смеси и поступают в печь подогрева продукта поз. 150. Часть жидкого аммиака может подаваться по байпасной линии, минуя рекуператор, непосредственно в печь. В печи подогрева продукта поз. 150 происходит полное испарение аммиака, и нагрев аммиачно-водородной смеси до температуры 300-340 °С. Из печи подогрева продукта поз. 150 аммиачно-водородная смесь поступает в реактор синтеза поз. 21 с температурой 300-340 °С и давлением 15,0-22,0 МПа (150-220 кгс/см<sup>2</sup>). В реакторе поз. 21 на алюмокобальтмолибденовом катализаторе при температуре 300-340°С и давлении 15,0-22,0 МПа (150-220 кгс/см<sup>2</sup>) смесь жирных кислот вступает в реакцию синтеза с аммиаком и водородом, с образованием технической смеси аминов.

В реакторе протекают следующие основные реакции:



побочная реакция:



Свежезагруженный в реактор поз. 21 катализатор перед пуском в работу подвергается обработке АВС при температуре 340-350 °С в течение 8-24 часов.

Температура в реакторе поз. 21 поддерживается дистанционно путем изменения расхода топливного газа на печь подогрева продукта. Продукты реакции, представляющие собой парогазожидкостную смесь, из реактора поз. 21 поступают в трубное пространство рекуператора, где охлаждаются жидким аммиаком и циркулирующей по межтрубному пространству аммиачно-водородной смесью до температуры 135-170 °С.

Температура реакционной смеси на выходе из рекуператора поддерживается путем подачи жидкого аммиака через байпас непосредственно в печь подогрева продукта. Парогазожидкостная смесь (газовая аммиачно-водородная фаза и жидкие технические амины) после рекуператора поступает в сепаратор, где отделяется от газовой аммиачно-водородной фазы. Сепаратор снабжен наружным обогревом (змеевиком) для предупреждения застывания аминов. Обогрев производится паром не более 0,5 МПа (5 кгс/см<sup>2</sup>). Жидкая фаза - техническая смесь аминов после сепаратора проходит очиститель, где очищается от механических примесей (катализатор). Очиститель имеет наружный обогрев в виде змеевика, куда подается пар давлением не более 0,5 МПа (5 кгс/см<sup>2</sup>). Отфильтрованная реакционная смесь (жидкие технические амины) после очистителя через узел дросселирования, где ее давление снижается до 2,7-3,5 МПа (27-35 кгс/см<sup>2</sup>), направляется в сепаратор узла отдувки водорода.

АВС из сепаратора поступает в конденсатор, где охлаждается до температуры 60-80°С. Охлаждение конденсатора производится паровым конденсатом с температурой 40-60°С и давлением не более 0,2 МПа (2,0 кгс/см<sup>2</sup>).

В конденсаторе происходит конденсация аммиака и остатков технической смеси аминов. Парогазожидкостная смесь (жидкий аммиак и газовая фаза: водород, азот, пары аммиака) из конденсатора поступает в сепаратор с температурой 60-80°С и давлением 15,0-22,0 МПа (150-220 кгс/см<sup>2</sup>). В сепараторе происходит разделение жидкой фазы (сконденсировавшегося аммиака) от газовой (водорода, азота и паров аммиака). Сепаратор снабжен наружным обогревом. Обогрев сепаратора производится паром давлением не более 0,5 МПа (5 кгс/см<sup>2</sup>). Жидкая фаза выходя из сепаратора проходит очиститель и затем через узел дросселирования, где ее давление снижается до 2,7-3,5 МПа (27-35 кгс/см<sup>2</sup>), направляется в промывную колонну узла отдувки водорода.

Очиститель обогревается паром давлением не более 0,5 МПа (5 кгс/см<sup>2</sup>) для предотвращения застывания высших алифатических аминов. Аммиачно-водородная смесь (газ) из сепаратора с температурой 60-80°С и давлением 15,0-22,0 МПа (150-220 кгс/см<sup>2</sup>) направляется на всас циркуляционного компрессора поз. 41.

**V. Рекификация и абсорбция аммиака:** 1. Рекификация аммиака в рекификационной колонне поз. 402.

Выделение (очистка) аммиака из его смеси с водой и аминами производится на ректификационной колонне поз. 402. Жидкий аммиак из сепаратора узла отдувки водорода непрерывно подается в ректификационную колонну поз. 402. Объемный расход жидкого аммиака, поступающего в колонну поз. 402, контролируется по ротаметру. В ректификационную колонну поз. 402 также непрерывно подается аммиачная вода с объемной долей аммиака не более 25% из сборника дозировочным насосом. Температурный режим в колонне поз.402 контролируется в 2 точках: 1) температура 195 — 220 °С в кубе колонны поз. 402; 2) температура 40 — 60 °С в верхней части колонны поз.402. Давление в колонне поз.402 контролируется по месту техническим манометром. Тепло, необходимое для процесса ректификации, сообщается через кожухотрубный кипятильник, обогреваемый паром, давлением не более 4,0 МПа (40 кгс/см<sup>2</sup>). Отвод парового конденсата из кипятильника ведется через конденсатный бак поз. XXXII. Пары аммиака из верхней части колонны поз. 402 с температурой не более 60 °С поступают в кожухотрубный холодильник, охлаждаемый оборотной водой. Давление в колонне ректификации поз. 402 регулируется сбросом парогазовой смеси из холодильника в абсорбер поз. 410. Температура несконденсировавшихся паров на выходе из холодильника должна быть в пределах 40 — 50 °С. Из холодильника сконденсировавшийся аммиак стекает в сборник. Из сборника сконденсированный аммиак насосом частично возвращается в виде флегмы в колонну поз. 402, а остальное количество подается в узел синтеза в сборник поз. 1. Объемный расход флегмы контролируется по ротаметру и регулируется клапаном. Уровень жидкого аммиака в сборнике поддерживается постоянным путем непрерывного отвода жидкого аммиака через регулирующий клапан в сборник поз. 1; расход жидкого аммиака подаваемого в емкости поз.1 контролируется по ротаметру. Кубовая жидкость, состоящая из воды, аминов и аммиака, непрерывно отводится из колонны поз. 402 на расслаивание, через кожухотрубный холодильник, где охлаждается до температуры 60 — 80°С. Уровень в кубовой части колонны поз.402 поддерживается с помощью регулирующего клапана, установленного на трубопроводе из холодильника на расслаиватели. Объемный расход отводимой кубовой жидкости контролируется по ротаметру. Техническая смесь (ТСА) с содержанием аминов и воды из холодильника непрерывно отводится в один из сборников на ректификацию высших аминов.

В абсорбер поз. 410 поступают аммиачно-водородные сдувки из узла синтеза высших аминов, системы ректификации аммиака, узла отдувки водорода. Давление в абсорбере поз. 410 близко к атмосферному, но не более 70 кПа (0,7 кгс/см<sup>2</sup>), температура в абсорбере - не более 45°С. Верхняя часть абсорбера оро-



шается конденсатом, поступающим из конденсатных баков. Средняя часть абсорбера орошается циркуляционным раствором (аммиачной водой). Объемный расход подаваемого парового конденсата на орошение абсорбера поз. 410 регулируется клапаном. Из абсорбера поз. 410 циркуляционный раствор (аммиачная вода), с массовой долей аммиака 15 — 25% подаётся на всас насоса.

Охлаждение циркуляционного раствора до температуры 35 °С производится в кожухотрубчатом холодильнике, который охлаждается оборотной водой с температурой не более 28 °С.

Циркуляция раствора осуществляется с помощью насоса. Для предотвращения попадания осколков колец Рашига и других примесей на всас насосов, на выходе из абсорбера поз. 410 установлен очиститель. Объемный расход раствора, поступающего на орошение абсорбера поз. 410 контролируется по ротаметру. Уровень в кубовой части абсорбера поз. 410, регулируется клапаном за счет отбора части раствора через холодильник в сборник. Из сборник водный раствор аммиака с объемной концентрацией аммиака от 15% до 25% через очистители патронные дозировочным насосом непрерывно подается в ректификационную колонну поз. 402. Очищенные в абсорбере поз. 410 газы (водород с примесями аммиака) направляется на сжигание в печь (или выбрасываются в атмосферу).

На установке подогрева высокотемпературного органического теплоносителя для производства высших алифатических аминов установлен котел поз. I для выработки паров дифенильной смеси с температурой не более 370 °С и давлением не более 0,61 МПа (6,1 кгс/см<sup>2</sup>). Дифенильная смесь (далее-ДФС), представляющая эвтектическую смесь с массовыми долями дифенила 26,5% и дифенилоксида 73,5%, приготавливается в заглубленной емкости. Перемешивание дифенильной смеси (ДФС) в емкости осуществляется шестеренчатым насосом, установленным в приямке емкости. После перемешивания и нагрева дифенильной смеси до температуры не менее 70°С, этим же насосом производится заполнение расходных емкостей. На линии подачи дифенильной смеси в расходные емкости установлен фильтр, для очистки от взвешенных примесей и смолистых веществ, содержащихся в дифенильной смеси. В расходных емкостях поддерживается температура 70 — 100 °С, подачей пара давлением не более 0,2 МПа (2кгс/см<sup>2</sup>) в рубашки расходных емкостей. Перед подачей ДФС в барабан котла, температуру в емкостях поднимают до 100°С. Из расходных емкостей ДФС насосом перекачивается в котёл поз. I. Котёл поз. I заполняется дифенильной смесью до средней линии люка барабана котла. Контроль уровня осуществляется по уровнемерным стёклам. Перед розжигом топка котла вентилируется не менее 15 ми-

нут. Коллектор природного газа продувается на свечу в течении 30 минут, потом через запальник отбирается проба на анализ (объемная доля кислорода не более 1%). Подъем температуры в котле производится со скоростью не более 50 °С в час. Скорость повышения температуры ДФС в котле регулируется количеством газа, подаваемого к форсункам. По достижении температуры ДФС (260+10) °С необходимо закрыть воздушник на паропроводе котла. При давлении в барабане котла, равном 0,10 — 0,15 МПа (1,0 — 1,5 кгс/см<sup>2</sup>) приступить к прогреву трубопроводов ДФС ректификации аминов. Конденсат дифенильной смеси возвращается в котел самотеком.

Техническая смесь высших аминов из холодильника непрерывно отводится в один из сборников. Кубовая жидкость из ректификационной колонны поз. 402, через холодильник поступает в расслаиватели, где происходит разделение смеси на два слоя: верхний - высшие амины с примесью воды. Расслаивание происходит при температуре 60 — 105°С. Нижние слои из расслаивателей непрерывно стекают по общему трубопроводу в сборник, откуда самотеком поступают в заглубленную емкость. Верхние слои (органические) из расслаивателей через смотровые фонари непрерывно стекают в один из сборник. Техническая смесь аминов из сборника плунжерным дозировочным насосом с объемным расходом 0,35 — 1,5 м<sup>3</sup>/ч через подогреватель непрерывно подается в ректификационную колонну поз. 206а.

В подогревателе техническая смесь аминов нагревается парами высокоорганического теплоносителя (далее - ВОТ) до температуры 160 — 260 °С, при остаточном давлении 665 Па (5 мм рт.ст.). Техническая смесь подается в колонну ректификации аминов поз. 206а на распределительные тарелки, установленные между 1 и 2 и между 3 и 4 царгами. Уровень 300 — 950мм в кубовой части колонны поз. 206а поддерживается постоянным за счет отвода объемной части кубовых аминов с помощью клапана, через теплообменник в сборник. Обогрев колонны поз. 206а производится парами ВОТ. Испарение кубовой жидкости производится в пленочном трубчатом испарителе, обогреваемом парами ВОТ. Рециркуляция кубовой жидкости на колонне поз. 206а производится с помощью насоса. Отходящие из ректификационной колонны поз.206а пары высших аминов конденсируются в вертикальном трубчатом конденсаторе, охлаждаемым паровым конденсатом. Конденсация паров воды, отходящих из межтрубного пространства конденсатора осуществляется в конденсаторе. Охлаждение конденсатора производится оборотной водой с температурой не выше 28°С. Пары воды, сконденсировавшиеся в конденсаторе, самотеком стекают обратно в межтрубное пространство конденсатора. Сконденсировавшиеся в конденсаторе пары высших аминов делятся на два потока: один - флегма, второй - дистиллат. Флегма самотеком через смотровой

фонарь направляется на верхнюю тарелку колонны поз. 206а, а дистиллат через холодильник поступает в один из сборников.

Дистиллат в холодильнике охлаждается до температуры 70 — 80 °С горячей водой с температурой 60 — 70°С.

Уровень в кубовой части колонны регулируется клапаном, установленным на линии отбора кубовой жидкости из колонны. Кубовая жидкость, содержащая в своем составе первичные, вторичные амины, углеводороды насосом через холодильник подается в один из двух сборников. В холодильнике кубовая жидкость охлаждается до температуры 65—90 °С. Охлаждение производится водой с начальной температурой 60—80 °С. Вакуум в системе ректификации создается пароэжекторным четырехступенчатым вакуум-насосом, снабженным поверхностными конденсаторами. Давление пара на входе в вакуум-насос регулируется вручную. Нижний допустимый предел давления 0,98 МПа (9,8 кгс/см<sup>2</sup>), верхний – не более 2,5 МПа (25 кгс/см<sup>2</sup>).

Принципиальная схема производства высших алифатических аминов приведена на рисунке 6.2.1.

Достигнутые показатели потребления сырья и энергоресурсов при производстве первичных аминов приведены в таблице 6.2.1.

Таблица 6.2.1 – Достигнутые показатели потребления сырья и энергоресурсов при производстве первичных аминов

Показатель	Значение
Нормы расхода сырья и вспомогательных материалов	
Жирная кислота, т/т	1,23
Азотоводородная фракция, тыс.м <sup>3</sup> /т	0,65
Аммиак, т/т	0,25
Нормы расхода энергетических ресурсов	
Электроэнергия, кВт*ч/т	1200
Вода оборотная тм <sup>3</sup> /т	2,08
Пар, Гкал/т	24

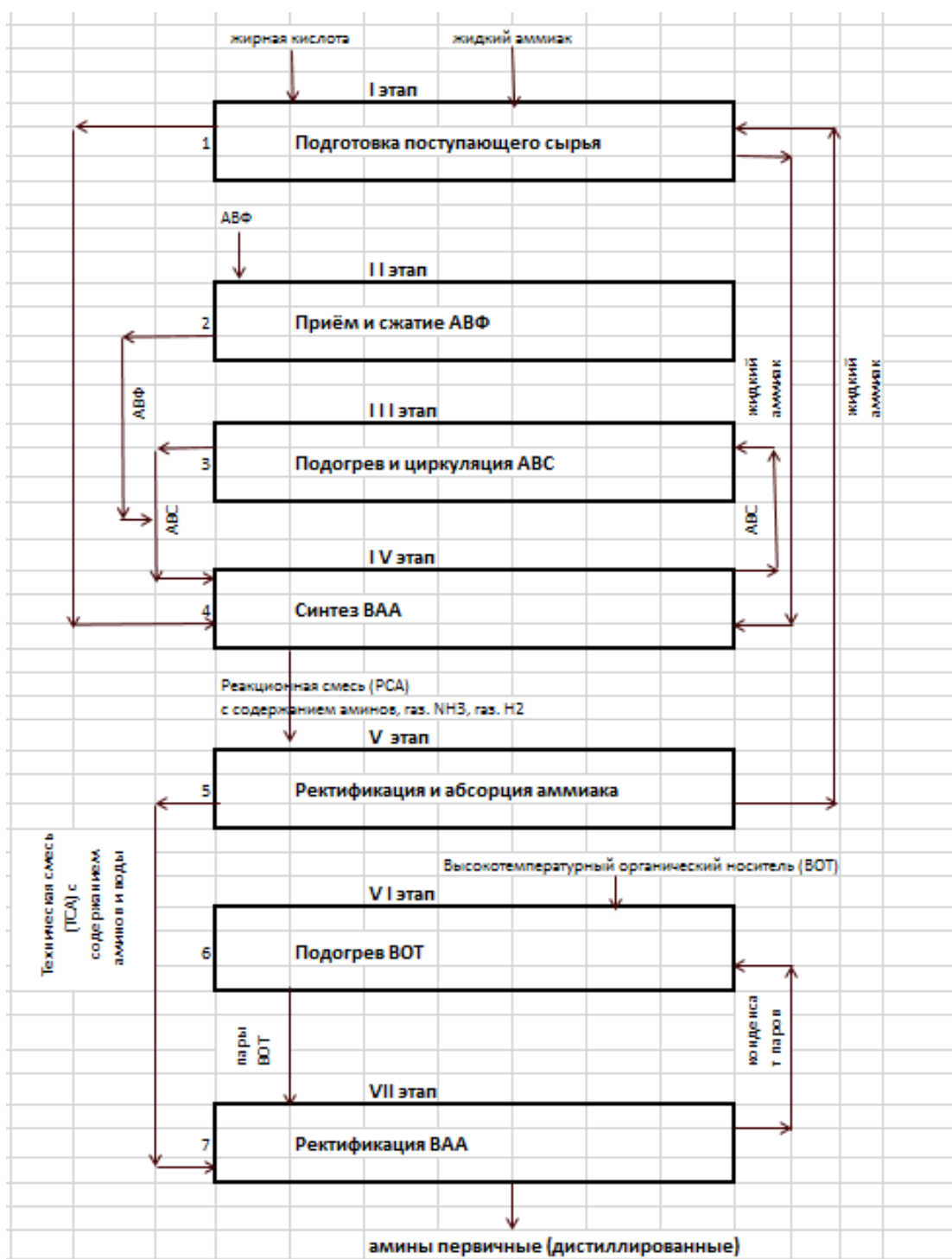


Рисунок 6.2.1 — Принципиальная схема производства высших алифатических аминов

### 6.2.1 Текущие уровни эмиссии в окружающую среду

Эмиссии в окружающую среду приведены в таблице 6.2.2.

Таблица 6.2.2 – Текущие уровни эмиссий при производстве первичных аминов

Показатель	Значение
Загрязняющие вещества в выбросах, г/т	
NOx	2262
Амиак	156
CO	1124
Загрязняющие вещества в сбросах, г/т	
Аммоний-ион	82,23
Нефтепродукты	5,57

## Раздел 7. Определение наилучших доступных технологий

Определение технических способов, методов, оборудования в качестве НДТ проведено с учетом Методических рекомендаций по определению технологии в качестве наилучшей доступной технологии (утверждены приказом Министерства промышленности и торговли Российской Федерации от 31 марта 2015 г. № 665).

Основные технологические процессы и оборудование описаны в разделах 2 — 7.

При определении оборудования, технических способов, методов в качестве НДТ рассматривали их соответствие следующим критериям:

- снижение уровня негативного воздействия на окружающую среду (определенный по значениям таких факторов, как выбросы, сбросы загрязняющих веществ, в расчете на единицу производимой продукции);

- применение ресурсо- и энергосберегающих методов и достижение высоких показателей ресурсоэффективности (прежде всего энергоэффективности) производства, определенных по потреблению энергии в расчете на единицу произведенной продукции;

- промышленное внедрение оборудования, технических способов, методов на двух и более предприятиях;

- период внедрения (возможность последовательного улучшения показателей ресурсоэффективности и экологической результативности путем внедрения технических усовершенствований и процедур в рамках систем энергетического и экологического менеджмента).

Также рассматривались системы экологического менеджмента, в рамках которых осуществляется планирование, разработка программ повышения экологической результативности (а также ресурсоэффективности) и их реализация.

Приведенные в разделе 8 описания НДТ включают методы, технические способы и оборудование, способствующие снижению негативного воздействия на окружающую среду и повышению ресурсо- и энергосбережению.

### **Раздел 8. Наилучшие доступные технологии**

Настоящий раздел содержит перечень кратких описаний НДТ, применяемых при производстве основных органических химических веществ на различных этапах технологического процесса.

НДТ в рамках раздела сгруппированы в подразделы в соответствии с целями их применения, например общие НДТ, НДТ для производства низших олефинов, этаноламинов, окиси этилена и этиленгликолей и др.

При выборе НДТ необходимо обращать внимание на указание в описании НДТ на конкретное производство (установку), для которого должна применяться соответствующая технология. Также для каждой НДТ, где необходимо, указаны ограничения применимости включенных в описание НДТ методов.

#### **8.1 Общие НДТ**

##### **8.1.1 Системы экологического менеджмента**

**НДТ 1.** Повышение экологической результативности (эффективности) путем внедрения и поддержания системы экологического менеджмента (СЭМ), соответствующей требованиям ГОСТ Р ИСО 14001<sup>1</sup> или ISO 14001<sup>1</sup>, или применение инструментов СЭМ.

##### **8.1.2 Выбросы в воздух**

**НДТ 2.** Ограничение выбросов продуктов сгорания в атмосферный воздух путем оптимизации процесса сжигания топлива и сдувок.

**НДТ 3.** Сбор и использование побочных газообразных продуктов, сдувок, не находящихся применение в качестве сырьевых компонентов в качестве топлива.

---

<sup>1</sup> Соответствие систем менеджмента указанным стандартам не означает ее обязательную сертификацию.

**НДТ 4.** Повышение эффективности использования побочных продуктов процессов и производств.

**НДТ 5.** Применение электрофильтров с эффективностью очистки от пыли не менее 80 %.

**НДТ 6.** Применение скрубберов мокрой очистки.

**НДТ 7.** Применение скрубберов масляной очистки.

**НДТ 8.** Применение циклонов (в случае двухступенчатой очистки газов от пыли).

**НДТ 9.** Предотвращение или снижение неорганизованных выбросов загрязняющих веществ в воздух путем соблюдения требований технологических регламентов и режимов, а также надлежащего технического обслуживания оборудования.

**НДТ 10.** Мониторинг выбросов маркерных загрязняющих веществ в воздух в соответствии с установленными требованиями.

### **8.1.3 Оптимизация водопотребления и водоотведения**

**НДТ 11.** Оптимизация процессов водопотребления и организация водооборотных систем.

**НДТ 12.** Соблюдение требований, установленных для сброса сточных вод в централизованные системы водоотведения (для организаций, передающих сточные воды на очистку с использованием централизованных систем водоотведения поселений, городских округов).

**НДТ 13.** Обеспечение надлежащей очистки сточных вод на собственных очистных сооружениях.

**НДТ 14.** Сброс сточных вод в заводскую канализационную сеть с последующей очисткой на собственных центральных очистных сооружениях.

### **8.1.4 Отходы**

**НДТ 15.** Оптимизация системы обращения с отходами в соответствии с установленными требованиями

### **8.1.5 Потребление сырья**

**НДТ 16.** Увеличение времени работы катализаторов, обеспечение высокой степени конверсии сырья: применение одного из или комбинации следующих методов:

- обоснование выбора оптимального катализатора;
- предотвращение дезактивации катализатора;
- контроль показателей работы катализатора.

### 8.1.6 Энергоэффективность

**НДТ 17.** Учет методов повышения энергоэффективности, изложенных в ИТС 48.

**НДТ 18.** Снижение потребления энергоресурсов (тепла или пара) путем использования тепла отходящих газов.

## 8.2 Технологические показатели НДТ

### 8.2.1 Технологические показатели НДТ для производства низших олефинов

#### 8.2.1.1 Технологические показатели НДТ для производства пропилена

Технологические показатели НДТ для производства пропилена приведены в таблице 8.1.

Таблица 8.1 — Технологические показатели НДТ для производства пропилена

Технология	Дегидрирование пропана: технология «Оле-флекс»
Потребление сырья и энергоресурсов	
Пропановая фракция (96% пропан), кг/т	1210-1330
Электроэнергия, кВт*ч/т	135-150
Природный газ, Кг/час	10900-12000
Загрязняющие вещества в выбросах, кг/т	
NO <sub>x</sub>	не более 8,5
СО	не более 1,5
Сумма углеводородов (без метана)	—
Загрязняющие вещества в сбросах, кг/т	
Нефтепродукты	не более 0,03
ХПК	не более 0,7

#### 8.2.1.2 Технологические показатели НДТ для производства этилена

Технологические показатели НДТ для производства этилена приведены в таблице 8.2.



**8.2.1.3 Технологические показатели НДТ для производства изобутилена**

Технологические показатели НДТ для производства изобутилена приведены в таблицах 8.3 и 8.4.

**8.2.1.4 Технологические показатели НДТ для производства 1,3-бутадиена**

Технологические показатели НДТ для производства 1,3-бутадиена приведены в таблице 8.5.

**8.2.1.5 Технологические показатели НДТ для производства изопрена**

Технологические показатели НДТ для производства изопрена приведены в таблице 8.6.

Таблица 8.2 — Технологические показатели НДТ для производства этилена

Технология	Пиролиз СУГ и этановой фракции	Пиролиз углеводородного сырья (бензиновые фракции, ШФЛУ и СУГ)	Пиролиз углеводородного сырья (бензиновые фракции, ШФЛУ)**	Пиролиз углеводородного сырья****
Показатели				
Потребление сырья и энергоресурсов*				
Сырье, кг/т, не более	1950-2150	1950-2150	2260	2725,5
Электроэнергия, кВт*ч/т (Гкал/т)	1280-1400 (1,1-1,2)	70-77 (0,06-0,07)	40***	37,96-44,57
Теплоэнергия, Гкал/т	—	3,8-4,2	0,616***	—
Пар, Гкал/т	1,8-2,0	—	-	—
Топливный газ, кг.у.т./т	1100-1200	680-750	22***	47,5-56,9
Загрязняющие вещества в выбросах, кг/т				
NO <sub>x</sub>	не более 1,6	не более 4,0	не более 4,1	не более 0,38
CO	не более 0,5	не более 5,3	не более 5,0	не более 0,27
Сумма углеводородов (без метана)	не более 1,7	не более 8	не более 11	—
Загрязняющие вещества в сбросах, кг/т				
Нефтепродукты	не более 8,0	не более 0,4	не более 0,5	
ХПК	не более 15	не более 10	не более 10	не более 28
pH	8,4-11,7	9-11	6,5-10,5	
<p>* Удельные данные приведены на совместное производство этилена и пропилена</p> <p>** Удельные данные показаны на совместное производство этилена и пропилена и при соотношении структуры сырья пиролиза газовое/жидкое 20/80.</p> <p>*** Удельные данные по потреблению энергоресурсов показаны только по энергоресурсам, поставляемым со стороны, собственные энергоресурсы в расчётах удельных показателей не учтены.</p> <p>**** Удельные данные показаны на совместное производство этилена и пропилена и при соотношении структуры сырья пиролиза газовое/жидкое 40/60. Удельные данные могут меняться при другом соотношении сырья пиролиза.</p>				

Таблица 8.3 — Технологические показатели НДТ для производства изобутилена

Технология	«Ярсинтез», Дегидрирование изобутана (в расчете на 100% ИБ)	Изомеризация нормальных бутенов в изобутилен (в расчете на изобутиленсодержащую фракцию)
Потребление сырья и энергоресурсов		
Изобутановая фракция, кг/т	1220-1310	не применимо
Бутиленовая фракция, кг/т	не применимо	не более 1070
Электроэнергия, кВт*ч/т	135-530	не более 205
Теплоэнергия, Гкал/т	0,04-1,3	не более 1,3
Загрязняющие вещества в выбросах, г/т		
NO <sub>x</sub>	не более 650	не более 300
CO	не более 925	не более 250
Сумма углеводородов (без метана)	не более 1504	не более 500
Загрязняющие вещества в сбросах, кг/т		
Нефтепродукты	не более 0,12	не более 0,1
ХПК	не более 7	не более 2,5
pH	6,8-9,0 ед.pH	6,5-9,0 ед.pH

Таблица 8.4 — Технологические показатели НДТ при концентрировании изобутилена

Технология	Получение концентрированного изобутилена через ТМК из ИИФ	Получение концентрированного изобутилена через ТМК из $\alpha$ -БИФ (в расчете на 100 % изобутилен)	Получение $\alpha$ -бутилен-изобутиленовой фракции методом экстрактивной ректификации с ацетонитрилом
Потребление сырья и энергоресурсов			
ИИФ (в пересчете на 100 % изобутилен), кг/т	1100-1170	не применимо	не применимо
$\alpha$ -БИФ, кг/т	не применимо	не более 1022	не применимо
C <sub>4</sub> фракции (ББФ, БИФ, ИИФ)	не применимо	не применимо	не более 1018
Электроэнергия, кВт*ч/т	150-205	не более 93,0	не более 36
Теплоэнергия, Гкал/т	1,9-3,1	не более 2,77	не более 1,01
Загрязняющие вещества в выбросах, г/т			
NO <sub>x</sub>	не применимо	не более 0,197	не применимо
CO	не применимо	не более 0,169	не применимо
Сумма углеводородов (без метана)	Не более 2600	не более 1260	не более 1250
Загрязняющие вещества в сбросах, г/т			
Нефтепродукты	не более 130	не более 3,0	не более 10
ХПК	не более 14000	не более 314	не более 150
pH	7,3-9,3 ед. pH	6,5-9,0 ед. pH	6,5-9,0 ед. pH

Таблица 8.5 — Технологические показатели НДТ при производстве 1,3-бутадиена

Технология	Экстрактивная ректификация бутадиена из фракции C <sub>4</sub> пиролиза с ацетонитрилом	Экстрактивная ректификация бутадиена из фракции C <sub>4</sub> пиролиза с ДМФА	Производство бутадиена одностадийным дегидрированием н-бутана под вакуумом	Процесс совместного дегидрирования бутан-изобутана в бутадиен и изобутилен	Процесс выделения и очистки дивинила методом экстрактивной ректификации с ацетонитрилом
Нормы расхода сырья материалов, кг/т					
Фракция C <sub>4</sub>	—	2,22 -2,60	—	—	—
Фр. н-бутана	—	—	1600-1750	1800	—
Ацетонитрил	—	—	1,3-1,5	—	3,8
Бутилен-бутадиеновая фракция	—	—	—	—	3200
Дивинил-сырец	1070-1150	—	—	—	—
Нормы расхода энергетических ресурсов					
Электроэнергия, кВт*ч/т	20-21	82,5	150-165	440	99
Теплоэнергия, Гкал/т	1,3-1,45	1,43	4,5-5	—	2,6
Пар, Гкал/т	—	—	—	19	—
Холод, Гкал/т	—	—	—	0,017	—
Топливо, кг.у.т./т	42-45	—	1,6-1,75	1,0	—
Горячая вода, Гкал/т	—	—	—	—	—
Вода оборотная, тыс.м <sup>3</sup> /т	—	0,183	—	0,924	0,165
Загрязняющие вещества в выбросах, г/т					
NO <sub>x</sub>	Не применимо	Не применимо	не более 1900	не более 1233	Не применимо

СО	Не применимо	Не применимо	не более 6850	не более 2456	Не применимо
Сумма углеводородов (без метана)	не более 2400	не более 2000	не более 4100	не более 5605	не более 3500
Загрязняющие вещества в сбросах, г/т					
ХПК	не более 13850	не более 4500	не более 3500	не более 500	не более 250
Нефтепродукты	не более 120	—	не более 120	—	—
рН	6,5-9,0 ед.рН	6,5-9,0 ед.рН	6,5-9,0 ед. рН	6,5-9,0 ед.рН	6,5-9,0 ед.рН

Таблица 8.6 — Технологические показатели НДТ при производстве изопрена

Технология	Двухстадийное дегидрирование изопентана (включая переработку фракции C <sub>5</sub> пиролиза)	Двухстадийный синтез из изобутилена и формальдегида через ДМД	«Одностадийный» синтез из изобутилена и формальдегида через ДМД	Изомеризация нормального пентана в изопентан (в расчете на изопентан)
Нормы расхода сырья или энергоресурсов				
Сырье, кг/т	не более 1840 (100% изопентан)	—	—	—
Формальдегид, кг/т	—	1100-1200	840-850	—
Изобутилен, кг/т	—	1000-1050	1170	—
Пентан, кг/т	—	—	—	не более 1072
Электроэнергия, кВт*ч/т (Гкал/т)	не более 1165	410-450 (0,353-0,387)	140-150	не более 98,2
Теплоэнергия, Гкал/т	не более 18,95	18-20	7,6-8,0	не более 1,86
Топливный газ, кг.у.т./т	не более 990	240-260	37-50	не более 46

Загрязняющие вещества в выбросах, г/т				
NO <sub>x</sub>	не более 6857	не более 860	не более 95	не более 85
CO	не более 4304	не более 7800	не более 114	не более 80
Сумма углеводородов (без метана)	не более 2182	не более 3100	не более 2184	не более 2870
Загрязняющие вещества в сбросах, кг/т				
ХПК	не более 10	не более 650	не более 140	не более 0,01
pH	6,5-9,0 ед. pH	2,9-4,0 ед. pH	2,5-9,0 ед. pH	6,5-9,0 ед. pH

## 8.2.2 Технологические показатели НДТ для производства ароматических соединений

### 8.2.2.1 Технологические показатели НДТ для производства бензола

Технологические показатели НДТ для производства бензола приведены в таблице 8.7.

### 8.2.2.2 Технологические показатели НДТ для производства этилбензола

Технологические показатели НДТ для производства бензола приведены в таблице 8.8.

### 8.2.2.3 Технологические показатели НДТ для производства стирола

Технологические показатели НДТ для производства стирола и совместного производству пропилена оксида и стирола приведены в таблице 8.9.

### 8.2.2.4 Технологические показатели НДТ для производства кумола

Технологические показатели НДТ для производства кумола приведены в таблице 8.10.

Таблица 8.10 — Технологические показатели НДТ для производства кумола

Технология		Алкилирование бензола пропиленом на алюмохлоридном катализаторе
Нормы расхода сырья и вспомогательных материалов		
Бензол	кг/т	700
пропилен 100%	кг/т	380
Катализатор	кг/т	6,0
Нормы расхода энергетических ресурсов		
Электроэнергия	кВт*ч/т	17,2-35
Холод	Гкал/т	0,067
Пар 13	Гкал/т	0,1-0,18
пар 21		1,55-2,25
Вода	м <sup>3</sup> /т	120-232
Загрязняющие вещества в выбросах, мг/м <sup>3</sup>		
НСI		530
Загрязняющие вещества в сбросах, г/т		
Органика, мех. примеси		отсутствие



ХПК	1300
рН	6-9 ед. рН

### 8.2.2.5 Технологические показатели НДТ для производства фенола, ацетона и $\alpha$ -метилстирола

Технологические показатели НДТ для производства  $\alpha$ -метилстирола приведены в таблице 8.11.

Таблица 8.11 – Технологические показатели НДТ для производства фенола, ацетона и  $\alpha$ -метилстирола

Технология	Производство фенола, ацетона и альфа-метилстирола кумольным методом
Нормы расхода сырья и вспомогательных материалов	
Бензол нефтяной, кг/т	не более 1100
Пропан-пропиленовая фракция, кг/т	не более 651
Нормы расхода энергетических ресурсов	
Электроэнергия, кВт*ч/т	не более 165
Сжатый воздух, м <sup>3</sup> /т	не более 2350
Вода оборотная, м <sup>3</sup> /т	не более 1455
Пар, Гкал/т	не более 12
Загрязняющие вещества в выбросах, г/т	
NO <sub>x</sub>	не более 0,8
CO	не более 0,95
Сумма углеводородов (без метана)	не более 4585

Таблица 8.7 — Технологические показатели НДТ для производства бензола

Технология	Гидродеалкилирование алкилбензолов и выделение бензола из пироконденсата	Извлечение бензола методом экстрактивной ректификации бензола каменноугольного с гидрированием	Извлечение бензола методом экстрактивной ректификации бензола каменноугольного и пироконденсата без гидрирования	Установка "Пиротол"
Нормы расхода сырья и вспомогательных материалов, кг/т				
Пироконденсат	1800-2000	—	—	—
Бензол каменноугольный	—	не более 2975	—	—
Фракция C <sub>6</sub> —C <sub>8</sub>	—	—	—	1450
Бензол каменноугольный + пироконденсат	—	—	1350-3100	—
Нормы расхода энергетических ресурсов				
Электроэнергия, кВт*ч/т	275-315	не более 52,5	50-82	9,3-10,6
Теплоэнергия, Гкал/т	1,9-2,2	не более 2,85	2,7 – 3,2	—
Топливо, кг.у.т./т	370-410	—	—	10,6-12,7
Загрязняющие вещества в выбросах, г/т				
NO <sub>x</sub>	не более 1160	—	не применимо	не более 560
CO	не более 420	—	не применимо	не более 4000
Сумма углеводородов (без метана)	не более 737	—	не более 325	—
Загрязняющие вещества в сбросах, кг/т				

Нефтепродукты	не более 2,1	—	не более 18	—
ХПК	—	не более 26,5	не более 27,5	не более 65
рН	—	—	не более 6—8,5	—

Таблица 8.8 — Технологические показатели НДТ для производства этилбензола

Технология		Алкилирование бензола этиленом на алюмохлоридном катализаторе	Алкилирование бензола этиленом на цеолитном катализаторе
Нормы расхода сырья и вспомогательных материалов			
Бензол	кг/т	не более 753	740-815
Этилен	кг/т	не более 272	270-300
Нормы расхода энергетических ресурсов			
Электроэнергия	кВт*ч/т (Гкал/т)	не более 27,8 (0,024)	52-57 (0,045-0,049)
Теплоэнергия	Гкал/т	0,8-0,85	0,9-1,0
Холод	Гкал/т	0,008-0,01	—
Пар	Гкал/т	—	—
Природный газ	м <sup>3</sup> /т	—	70-80
Загрязняющие вещества в выбросах, г/т*			
NOx		—	не более 230
CO		—	не более 105
Сумма углеводородов (без метана)		не более 302	не более 47
Загрязняющие вещества в сбросах, г/т			
Нефтепродукты		—	не более 1,5
ХПК		не более 40	—
pH		6,5-11,0 ед. pH	7-8 ед. pH

Таблица 8.9 — Технологические показатели НДТ для производства стирола

Технология		Дегидрирование этилбензола	Технология совместного получения пропиленоксида и стирола*
Нормы расхода сырья и вспомогательных материалов			
Этилбензол, кг/т		1100-1210	не более 1173
Нормы расхода энергетических ресурсов			
Электроэнергия	кВт*ч/т	105-140	не более 287,8
	(Гкал/т)	(0,09-0,120)	(0,238)
Теплоэнергия	Гкал/т	не более 4,2	не более 4,95
Холод	Гкал/т	не более 0,06	не более 0,52
Пар	Гкал/т	4,0-4,4	—
Топливный газ	т.у.т	0,31-0,35	не более 0,08
Загрязняющие вещества в выбросах, г/т*			
NOx		не более 880	не более 450
CO		не более 400	не более 1750
Сумма углеводородов (без метана)		не более 220	не более 800
Загрязняющие вещества в сбросах, г/т			
Нефтепродукты		не более 41	не применимо
ХПК		не более 2800	не более 12000
рН		6,5-11	6,5÷10,0
* Удельные данные приведены на совместное производство пропиленоксида и стирола			

### 8.2.3 Технологические показатели НДТ для производства кислородсодержащих органических соединений

#### 8.2.3.1 Технологические показатели НДТ для производства формальдегида

Технологические показатели НДТ для производства формальдегида приведены в таблице 8.12.

Таблица 8.12 — Технологические показатели НДТ для производства формальдегида

Технология	Технология получения формальдегида на серебряных катализаторах
Нормы расхода сырья	
Метанол, кг/т	1210 - 1250
Нормы расхода энергетических ресурсов:	
Электроэнергия, кВт*ч/т	112 - 170
Теплоэнергия, Гкал/т	1,8 – 2,1
Холод аммиачный, Гкал/т	не более 0,08
Загрязняющие вещества в выбросах, г/т формальдегида	
Формальдегид	не более 370
Загрязняющие вещества в сбросах, кг/ т формальдегида	
ХПК	не более 1,3
рН	2,5-9,0 ед рН

#### 8.2.3.2 Технологические показатели НДТ для производства оксида этилена и этиленгликолей

Технологические показатели НДТ для производства оксида этилена и этиленгликолей приведены в таблице 8.13 — 8.17.

Таблица 8.13 – Технологические показатели НДТ потребления сырья и энергоресурсов для производства оксида этилена

Технология	Получение ОЭ окислением этилена чистым кислородом
Сырье (этилен), кг/т	808 –859
Теплоэнергия, Гкал/т	1,55 -2,09
Электроэнергия. кВт*ч/т	238 -265

Таблица 8.14 – Технологические показатели НДТ потребления сырья и энергоресурсов для производства гликолей

Технология	Некаталитическая гидратация	Некаталитическая гидратация
	ОЭ	ОЭ
Сырье, Окись этилена, кг/т	680–885	680-750
Теплоэнергия, Гкал/т	1,15-3,98	1,15-1,25
Электроэнергия, кВт*ч/т	30–70,8	30-33

Таблица 8.15 — Технологические показатели НДТ выбросов и сбросов при совместном производстве окиси этилена и гликолей

Технология	Совместное производство ОЭиГ
Загрязняющие вещества в выбросах, г/тгликолей	
NO <sub>x</sub>	не более 206
CO	не более 877
Сумма углеводородов (без метана)	не более 906
Загрязняющие вещества в сбросах, кг/тгликолей	
Нефтепродукты	не более 1,0
ХПК	не более 298
pH	не более 6-9 ед pH

Таблица 8.16 — Технологические показатели НДТ выбросов и сбросов при производстве оксида этилена

Технология	Получение ОЭ окислением этилена чистым кислородом
Загрязняющие вещества в выбросах, г/т оксида этилена	
NO <sub>x</sub>	не более 887
CO	не более 200
Сумма углеводородов (без метана)	не более 610
Загрязняющие вещества в сбросах, кг/ т оксида этилена	
ХПК	не более 230

Таблица 8.17 — Технологические показатели НДТ выбросов и сбросов при производстве гликолей

Технология	Некаталитическая гидратация ОЭ
Загрязняющие вещества в выбросах, г/т гликолей	
Сумма углеводородов (без метана)	685
Загрязняющие вещества в сбросах, кг/ т гликолей	
ХПК	не более 820

### 8.2.3.3 Технологические показатели НДТ для производства метил-трет-бутилового эфира

Технологические показатели НДТ для производства метил-трет-бутилового эфира приведены в таблице 8.18.

### 8.2.3.4 Технологические показатели НДТ для производства метил-трет-амилового и метил-втор-амиленового эфиров

Технологические показатели НДТ для производства метил-трет-амилового и метил-втор-амиленового эфиров приведены в таблице 8.19.

### 8.2.3.5 Технологические показатели НДТ для производства этанола

Технологические показатели НДТ для производства этанола приведены в таблице 8.20.

Таблица 8.20 — Технологические показатели НДТ выбросов и сбросов при производстве гликолей

Технология	Прямая гидратация этилена
Нормы расхода энергетических ресурсов	
Электроэнергия, кВт*ч/т	не более 1200
Вода оборотная, м <sup>3</sup> /т	не более 940
Загрязняющие вещества в выбросах, г/т	
NO <sub>x</sub>	не более 940
CO	не более 1850
Сумма углеводородов (без метана)	не более 6700



Таблица 8.18 — Технологические показатели НДТ при производстве метил-трет-бутилового эфира

Показатели	Синтез МТБЭ с использованием РРК	Синтез МТБЭ без использования РРК	Синтез МТБЭ в избытке изобутилена
Нормы расхода сырья и вспомогательных материалов			
Метанол, кг/т	370-400	370-400	380
Изобутилен (100%), кг/т	650-700	650-700	690
Нормы расхода энергетических ресурсов			
Электроэнергия, кВт*ч/т	10-55	10-55	19
Теплоэнергия, Гкал/т	0,2-0,8	0,2-0,8	0,894
Загрязняющие вещества в выбросах, г/т			
Сумма углеводородов (без метана)	не более 410	не более 410	не более 1228
МТБЭ	не более 90	не более 90	
Загрязняющие вещества в сбросах, г/т			
Нефтепродукты	не более 300	не более 300	—
ХПК	не более 1500	не более 1500	—
рН	6,0-8,7 ед. рН	6-8,5 ед.рН	—

Таблица 8.19 — Технологические показатели НДТ при производстве МТАЭ и МВАЭ

Технология	Синтез МТАЭ с использованием РРК	Синтез МТАЭ без использования РРК	Синтез МВАЭ без использования РРК
Нормы расхода сырья			
Фракция пропиленовая, т/т	—	0,91	—
Фракция изопентановая, т/т	0,96	—	—
Метанол, т/т	0,34	0,31	0,31
Нормы расхода энергетических ресурсов			
Электроэнергия, кВт*ч/т	83,56	51,2	67,97
Теплоэнергия, Гкал/т	2,3	1,95	2,543
Загрязняющие вещества в выбросах, г/т			
Сумма углеводородов (без метана)	2489	—	не более 3600
Загрязняющие вещества в сбросах, г/т			
ХПК	—	25	не более 157
рН	—	—	6,5-11,0 ед рН

### 8.2.3.6 Технологические показатели НДТ для производства бутиловых спиртов

Технологические показатели НДТ для производства бутиловых спиртов приведены в таблице 8.21.

Таблица 8.21 – Технологические показатели НДТ выбросов и сбросов при производстве бутиловых спиртов

Технология	Получение бутиловых спиртов по кобальтовой технологии
Нормы расхода сырья и вспомогательных материалов	
Пропилен, кг/т	710-780
Нормы расхода энергетических ресурсов	
Электроэнергия, кВт*ч/т (Гкал/т)	280-310 (0,241-0,267)
Пар, Гкал/т	1,51-1,67
Топливо, м <sup>3</sup> /т	60-66
Загрязняющие вещества в выбросах, г/т	
NO <sub>x</sub>	не более 1890
СО	не более 1346
Сумма углеводородов (без метана)	не более 765
Загрязняющие вещества в сбросах, кг/т	
Нефтепродукты	не более 0,25
ХПК	не более 50
рН	7,1 - 10,5 ед. рН

### 8.2.3.7 Технологические показатели НДТ для производства 2-этилгексанола

Технологические показатели НДТ для производства 2-этилгексанола приведены в таблице 8.22.

Таблица 8.22 – Технологические показатели НДТ при производстве 2-этилгексанола

Технология	Гидрирование 2-этилгексанола
Нормы расхода сырья и вспомогательных материалов	
Масляный альдегид, кг/т	1150-1265

Нормы расхода энергетических ресурсов	
Пар, Гкал/т	0,9-0,1
Электроэнергия, Квтч/т	125-140
(Гкал/т)	(0,108-0,120)
Загрязняющие вещества в выбросах, г/т	
Спирт бутиловый	не более 30
2-этилгексанол	не более 65
Загрязняющие вещества в сбросах, г/т	
ХПК	не более 2350
рН	7,1-10,5 ед. рН

### 8.2.3.8 Технологические показатели НДТ для производства акриловой кислоты и ее эфиров

Технологические показатели НДТ для производства акриловой кислоты и ее эфиров приведены в таблицах 8.23-8.27.

Таблица 8.23 – Технологические показатели НДТ потребления сырья и энергоресурсов при производстве акриловой кислоты

Показатели	Получение акриловой кислоты
Нормы расхода сырья и вспомогательных материалов	
Пропилен, кг/т	680-750
Нормы расхода энергетических ресурсов	
Теплоэнергия, Гкал/т	2,6-2,9
Электроэнергия, КВт*ч/т (Гкал/т)	245-270 (0,210-0,232)

Таблица 8.24– Технологические показатели НДТ потребления сырья и энергоресурсов при производстве бутилакрилата

Показатели	Получение бутилакрилата
Нормы расхода сырья и вспомогательных материалов	
Акриловая кислота	590-650
Бутиловый спирт	600-660

Нормы расхода энергетических ресурсов	
Теплоэнергия, Гкал/т	1,2-1,35
Электроэнергия, КВт*ч/т (Гкал/т)	31-34 (0,027-0,029)

Таблица 8.25 – Технологические показатели НДТ потребления сырья и энергоресурсов при производстве этилакрилата

Показатели	Получение этилакрилата
Нормы расхода сырья и вспомогательных материалов	
Акриловая кислота	780-850
Этиловый спирт	500-550
Нормы расхода энергетических ресурсов	
Теплоэнергия, Гкал/т	2,1-2,3
Электроэнергия, КВт*ч/т (Гкал/т)	35-39 (0,030-0,033)

Таблица 8.26 – Технологические показатели НДТ потребления сырья и энергоресурсов при производстве метилакрилата

Показатели	Получение метилакрилата
Нормы расхода сырья и вспомогательных материалов	
Акриловая кислота	900-950
Метилловый спирт	390-430
Нормы расхода энергетических ресурсов	
Теплоэнергия, Гкал/т	2,0-2,2
Электроэнергия, КВт*ч/т (Гкал/т)	35-39 (0,030-0,033)

Таблица 8.27 – Технологические показатели НДТ эмиссий в окружающую среду при совместном производстве акриловой кислоты и эфиров акриловой кислоты (бутилакрилат, метилакрилат, этилакрилат)\*.

Технология	Акриловая кислота и эфиры акриловой кислоты
Загрязняющие вещества в выбросах, г/т *	
NO <sub>x</sub>	не более 1250
CO	не более 700
Кислота Акриловая	не более 450
Загрязняющие вещества в сбросах, кг/т	
Нефтепродукты	0**
ХПК	0**
* Нормирование осуществляется на тонну суммарной товарной продукции (акриловая кислота полимерная, бутилакрилат, метилакрилат и этилакрилат)	
** Значения в случае использования бессточной технологии	

### 8.2.3.9 Технологические показатели НДТ для производства терефталевой кислоты

Технологические показатели НДТ для производства терефталевой кислоты приведены в таблице 8.28.

Таблица 8.28 – Технологические показатели НДТ для производства терефталевой кислоты

Показатели	Технология: MitsuiPetrochemical
Нормы расхода сырья, кг/т	
Параксиллол	650-690
Уксусная кислота	50-60
Обессоленная вода, м <sup>3</sup> /т	5,0-5.2
Электроэнергия, кВт*ч/т	332-350
Острый пар, Гкал/т	1,11-1,19
Загрязняющие вещества в выбросах, г/т	
CO	не более 2080
Диметилбензол	не более 600
Уксусная кислота	не более 365
Загрязняющие вещества в сбросах, кг/т	
ХПК	не более 250

рН	2-4,5 ед.рН * 6-11 ед.рН **
* Значение рН для постоянного стока	
** Значение рН для переменного стока	

#### 8.2.3.10 Технологические показатели НДТ для производства винилацетата

Технологические показатели НДТ для производства винилацетата приведены в таблице 8.29.

Таблица 8.29 – Технологические показатели НДТ для производства винилацетата

Показатели	Значение
Сырье, кг/т	1200
Электроэнергия, кВт*ч/т	200-350
Теплоэнергия, Гкал/т	3,50-5,60
Загрязняющие вещества в выбросах, кг/т *	
NO <sub>x</sub>	0,11
СО	0,73
Сумма углеводородов (без метана)	—
Загрязняющие вещества в сбросах, кг/т	
Нефтепродукты	—
ХПК	—
рН	—

#### 8.2.4 Технологические показатели НДТ для производства дихлорэтана и винилхлорида

Технологические показатели НДТ для производства дихлорэтана и винилхлорида приведены в таблице 8.30.

Таблица 8.30 – Достигнутые показатели потребления сырья и энергоресурсов при производстве винилхлорид мономера

Технология получения винилхлорид мономера		Сбалансированный по хлору двухстадийный метод (СХМЭ)
Нормы расхода сырья и вспомогательных материалов		
Этилен	кг/т	460-475
Хлор	кг/т	571-630
Нормы расхода энергетических ресурсов		
Электроэнергия	кВт*ч/т	80-100
Пар	Кг/т	1500-1700
Загрязняющие вещества в выбросах, г/т*		
NOx		не более 15,0
CO		не более 2,0
Хлористый водород		не более 8,0
Загрязняющие вещества в сбросах, г/т		
ХПК		0**
рН		0**
* Данные приведены для совместного производства ДХМ и ВХМ		
** Для бессточной технологии (стоки после очистки возвращаются в технологический процесс)		

### 8.2.5 Технологические показатели НДТ для производства нитрила акриловой кислоты

Технологические показатели НДТ для производства нитрила акриловой кислоты приведены в таблице 8.31.

Таблица 8.31 — Технологические показатели НДТ для производства нитрила акриловой кислоты методом окислительного аммонолиза пропилена во взвешенном слое катализатора с последующим разделением продуктов реакции

Показатели	Значение
Сырье, кг/т	1639-1886
Электроэнергия, кВт*ч/т	285-485
Теплоэнергия, Гкал/т	не более 3,5



Топливный газ, кг.у.т./т	520-995
Загрязняющие вещества в выбросах, г/т*	
NO <sub>x</sub>	не более 4,207
CO	не более 17023
Сумма углеводородов (без метана)	не более 17140
Водород цианистый	не более 70
Серы диоксид	не более 13 860
Акрилонитрил	не более 278,62
Загрязняющие вещества в сбросах, кг/т	
Хлорид-ион	не более 4,56
Сульфат-ион	не более 10,08
Нитрил акриловой кислоты	не более 1,03

## **Раздел 9. Экономические аспекты применения наилучших доступных технологий**

### **9.1 Факторы, влияющие на данные по затратам**

В настоящем разделе рассматриваются вопросы, связанные с оценкой затрат промышленных предприятий на реализацию отдельных природоохранных мероприятий, включая приобретение, монтаж, наладку и эксплуатацию оборудования, обеспечивающего сокращение эмиссий загрязняющих веществ в окружающую среду.

Данные, приведенные в настоящем разделе, получены из различных источников, в том числе от предприятий, поставщиков технологий и оборудования, консультантов. Кроме того, для оценки затрат могут использоваться результаты исследований и иная опубликованная информация (корпоративные доклады и отчеты, журналы, открытые источники в сети Интернет, материалы конференций и др.). Однако информация из упомянутых источников не является универсальной и не может быть использована для хоть сколько-нибудь достоверной оценки необходимых будущих вложений конкретного предприятия в оборудование и технологии в целях сокращения эмиссий загрязняющих веществ в окружающую среду, а отражает лишь примерный масштаб затрат, которые могут возникать при реализации отдельных природоохранных проектов.

Зачастую имеющиеся данные агрегированы и не позволяют однозначно определить ключевые компоненты затрат и, тем самым провести разграничение между затра-

тами на природоохранные мероприятия и затратами, связанными с общей модернизацией производственного процесса и пуско-наладочными работами. Единственными «чистыми» затратами природоохранного характера являются затраты на оборудование и технологии «на конце трубы», которые, как правило, не имеют иных целей, кроме уменьшения или предотвращения эмиссий загрязняющих веществ в окружающую среду. Учитывая, что наиболее результативные природоохранные мероприятия оказываются интегрированными в производственный процесс, оценка фактического объема ресурсов, направленных на охрану окружающей среды, представляется крайне затруднительной.

Кроме того, в силу высокой специфичности производственных объектов, само по себе наличие более детальной информации не всегда гарантирует применимость имеющихся данных для оценки требующихся вложений российских металлургических предприятий в технологии и оборудование природоохранного назначения.

В российских условиях существенное влияние на достоверность и применимость сведений о затратах компаний на природоохранные мероприятия оказывает высокая волатильность валютных и финансовых рынков. Вследствие этого необходима существенная корректировка имеющихся данных о затратах, поскольку годовая процентная ставка, расходы на ссудные выплаты, уровень инфляции и валютные курсы в текущем периоде окажутся несопоставимы с условиями, в которых компаниями ранее осуществлялись соответствующие вложения.

Затраты на модернизацию предприятий, как правило, содержат значительный валютный компонент, связанный с приобретением, монтажом, наладкой и в некоторых случаях эксплуатацией импортного, в том числе природоохранного, оборудования/технологий, который в силу существенного изменения курсов валют в текущих условиях в рублевом эквиваленте может увеличиться почти кратно. В свою очередь, рублевый компонент, увязываемый со строительством, приобретением работ и услуг на местном рынке, административными расходами и т. д., подвергается воздействию инфляции, что также требует учета при оценке будущих затрат на модернизацию производства и повышение его экологической результативности. Это определяется рядом факторов. Например, многие природоохранные мероприятия связаны со строительством, которое может занимать годы с момента выделения средств в зависимости от размера предприятия и сложности технологических процессов; инфляция, воздействующая на заработную плату, административные расходы и стоимость материалов, может приводить к существенному увеличению объема необходимых затрат в сравнении с первоначально утвержденными.

Описанные обстоятельства необходимо принимать во внимание при подготовке и принятии решений о реализации природоохранных мероприятий и внедрении методов и технологий, обеспечивающих сокращение эмиссий загрязняющих веществ в окружающую среду. Приведенные в настоящем разделе объемы затрат российских предприятий — производителей позволяют получить лишь некоторое представление о потенциальных объемах требуемых инвестиций.

В разделе 9.2 приведена информация о реализованных модернизациях на действующих предприятиях с целью улучшения энергоэффективности производства или снижения воздействия на окружающую среду.

## **9.2 Инвестиционные затраты на модернизацию существующего производства**

### **9.2.1 Производство низших олефинов**

С целью оптимизации технологии, снижения воздействия на окружающую среду и увеличения конкурентной способности на некоторых установках по производству базовых олефинов были проведены следующие модернизации, представленные в таблице 9.1.

Таблица 9.1 – Примеры модернизаций

Наименование и описание объекта/установки/технического решения	Полученный эффект	Капитальные затраты, млн. руб.	Год реализации
Производство этилена/пропилена			
Реконструкция склада ТСБ, монтаж и ввода в действие установки улавливания легких фракции (УЛФ)	Снижение расходной нормы по жидкому сырью пиролиза	34	2015
Монтаж узла фильтрации топливного газа	Увеличение производительности	1.3	2015
Замена электроарматур	Увеличена надежность оборудования	0.2	2015
Замена клапанов регуляторов по питательной воде печей	Снижение энергозатрат, увеличение производительности	4	2015
Замена регулирующих и отсечных клапанов отработавших свой нормативный срок службы в цехе пиролиза	Увеличение надежность оборудования	5	2015
Оснащение системой АВР насоса в цехе пиролиза	Снижение энергопотребления	0.5	2015
Замена насосов в цехе пиролиза	Снижение энергопотребления	1.5	2015
Замена клапанов регуляторов на трубопроводе пироконденсата и отвода воды в ХЗК в цехе пиролиза	Снижение сбросов	0.3	2015
Монтаж регулирующего клапана и	Снижение энергопотребления	0.3	2015

межблочного отсекаателя на трубопроводе природного газа с ГРС в коллектор топливного газа печей пиролиза			
Монтаж анализатора CO <sub>2</sub>	Снижение энергопотребления, снижение сбросов	2	2015
Монтаж клапана регулятора (пароотбор)	Снижение энергопотребления, увеличение производительности	1.64	2015
Изменение схемы вывода фракции C <sub>5</sub> в цехе газоразделения	Снижение сбросов	0.2	2015
Техпереворужение.	Снижение энергопотребления, увеличение производительности	1	2015
Замена холодной изоляции (ПХЦ)	Снижение энергозатрат, увеличение производительности	28	2015
Производство изобутилена			
Переход на смесевой катализатор дегидрирования изобутана	<p>Техническое решение предполагает использовать смеси катализаторов в соотношении 70/30.</p> <ul style="list-style-type: none"> <li>-организован дополнительный бункер для свежего катализатора;</li> <li>-заменены транспортные линии на новые с внутренним керамическим слоем и дополнительным торкретированием;</li> <li>-установлены новые циклоны специальной конструкции в реакторе и регенераторе, футерованные керамическими кольцами;</li> </ul>	169.0	2012 - 2014

	-проведено торкретирование реактора; -проведена реконструкция восстановительного стакана с целью увеличения его объема.		
Производство дивинила			
Изменение схемы узла регенерации ацетонитрила	Снижение потребления пара	10	2014 - 2015
Производство изопрена			
Разделение метанольных и безметанольных потоков	Снижение потребление пара и метанола в производстве изопрена за счет разделения потоков на разные колонны.	3.0	2014 - 2015
Восстановление системы коденсации для подогрева горячей воды	Снижение потребления пара за счет реализации 3-х мероприятий: включение в работу теплообменника позволило сократить потребление вторичного пара в теплообменнике (вторичный пар собственного производства).	5.0	2013 - 2015
Применение электрообогрева на трубопроводах и емкостях	Снижение потерь пара в зимний период времени за счет замены паровых теплоспутников на трубопроводах и емкостях на электрообогрев.	6.0	2014 - 2015
Подогрев питания колонны фузельной водой	Снижение паропотребления колонны за счет подогрева питания	11.0	2013 - 2014

### 9.2.2 Производство ароматических углеводородов

С целью оптимизации технологии, снижения воздействия на окружающую среду и увеличения конкурентной способности на некоторых установках по выделению и получению ароматических углеводородов были проведены следующие модернизации, представленные в таблице 9.2.

Таблица 9.2 – Примеры модернизаций

Наименование и описание объекта/установки/технического решения	Полученный эффект	Капитальные затраты, млн. руб.	Год реализации
<b>Производство бензола</b>			
Реконструкция склада ТСБ, монтаж и ввода в действие установки улавливания легких фракции (УЛФ)	Снижение расходной нормы по жидкому сырью пиролиза	34	2015
<b>Производство стирола</b>			
Усовершенствование схемы выделения ацетофеноновой фракции	Снижение расхода этилбензола на стирол	1,372742	2010

### 9.2.3 Производство кислородсодержащих органических соединений

С целью оптимизации технологии, снижения воздействия на окружающую среду и увеличения конкурентной способности на некоторых установках по выделению и получению кислород содержащих органических соединений были проведены следующие модернизации, представленные в таблице 9.3.

Таблица 9.3 – Примеры модернизаций

Наименование и описание объекта/установки/технического решения	Полученный эффект	Капитальные затраты, млн. руб.	Год реализации
<b>Производство акриловой кислоты</b>			
Реконструкция склада ТСБ, монтаж и ввода в действие	Снижение расходной нормы по жидкому сырью пи-	34	2015

**ИТС 18—2016**

установки улавливания легких фракции (УЛФ)	ролиза		
Подогрев сточных вод в производстве акриловой кислоты	Снижение расходной нормы пара	более 3	2015
Производство оксида этилена			
Замена этиленового компрессора в рамках реконструкции	Снижение потребления электроэнергии	более 140	2014



## Раздел 10. Перспективные технологии

Оценка перспективных технологий, которые могут рассматриваться как потенциальные НДТ, проведена специалистами в химической технологии основных органических веществ с использованием отечественных и зарубежных источников информации.

### 10.1 Олефины и диены

#### 10.1.1 Метатезис олефинов

Описание

Альтернативный путь получения пропена по реакции метатезиса для превращения смеси этилена и 2-бутена в пропен.

Коммерчески разработана.

Потенциальная экономия по сравнению с существующими НДТ

Конверсия бутена, составляет более 60% за один проход.

Селективность по пропену > 90%.

#### 10.1.2 Окислительная димеризация метана

Описание

В присутствии гетерогенного катализатора протекает парциальное окисление метана, приводящее к его димеризации и дегидрированию с образованием этилена. Катализатор оксидного типа – смесь оксидов щелочных, щелочно-земельных и редко-земельных металлов. В реакционную смесь иногда подают пар и водород для удаления кокса с катализатора. Конверсия кислорода за один проход около 80%. Массовый выход этилена относительно взятого метана за один проход около 30%.

Перспективы стать НДТ в будущем

Существуют ограничения, связанные со следующими трудностями:

- низкий выход (селективность) этилена;
- относительно высокие энергозатраты на разделение и рецикл реакционной массы;
- Высокая температура 700 – 1000 °С определяет высокие требования к термической стойкости катализатора;
- выбросы CO, CO<sub>2</sub>, ароматики, органических кислот.

### 10.1.3 Окислительное дегидрирование этана и пропана

Описание

Требуется кислород высокой чистоты (более 90%)

Уровень защиты окружающей среды

С учетом CO<sub>2</sub>, образующегося по реакции удельные выбросы CO<sub>2</sub> на 15% выше, чем при крекинге этана.

Экономия по сравнению с существующими НДТ

Потенциально может дать экономию около 35% по сравнению с технологией крекинга этана.

### 10.1.4 Пиролиз в присутствии гетерогенного катализатора

Одним из перспективных направлений развития процесса пиролиза является применение гетерогенных катализаторов, позволяющих увеличить скорость реакции разложения исходных углеводородов и образования низших олефинов, бутадиена-1,3 и других. В условиях гетерогенно-каталитического пиролиза достигается повышенная селективность по олефинам и более высокий, чем при термическом крекинге, выход этилена за проход. Кроме того, за счет ускорения реакций разложения углеводородов применение катализаторов позволяет достигать при равных температурах более высокие степени превращения или при более низких температурах равную степень превращения. Все это позволяет снизить удельное потребление энергии.

Среди каталитических систем, наибольшую активность и стабильность проявляют каталитические системы, основанные на ванадате калия и оксиде индия.

Высокий выход этилена (38-40% масс. в расчете на прямогонный бензин) может быть получен при 780°C.

При каталитическом пиролизе значительно ускоряется превращение исходных углеводородов по сравнению с термическим пиролизом, особенно при относительно низких температурах. С повышением же температуры значение термической составляющей в превращении углеводородов возрастает, составляя: 12% при 740°C, 31% при 780°C и 55% при 820°C.

Довольно эффективной добавкой к нефтяным фракциям при пиролизе является водород. Введение водорода в зону реакции ускоряет первичные реакции разложения сырья и реакции дальнейшего разложения олефинов (пропилен, бутенов) с дополнительным образованием этилена. Также введение водорода положительно сказывается на снижении количества коксообразования на внутренней поверхности змеевика.

Описаны достоинства процесса пиролиза углеводородных фракций в расплавленных средах: высокоэффективный подвод тепла при непосредственном контакте сырья и расплава, простота удаления из реакционной зоны твердых продуктов (сажа, кокс), благодаря чему отпадает необходимость в периодических остановках реактора для выжигания кокса. Все это позволяет использовать для получения этилена практически любое сырьё – от легких углеводородных газов до тяжелых жидких фракций (вакуумный газойль, сырая нефть).

Способы контактирования перерабатываемых углеводородов с расплавами могут быть следующими: барботаж через слой расплава, переработка в дисперсии расплавленной среды или пленочное течение расплава. По способу ввода к сырью температура расплава могут служить теплоносителями либо тепло может передаваться в реакционную зону извне аналогично процессу пиролиза в трубной печи. Разрабатывался также барботажный и в дальнейшем дисперсионный в системе газолифта процесс пиролиза с использованием расплавов солей.

#### **10.1.5 Технология дегидратации этанола в этилен**

Для получения небольших количеств этилена высокой чистоты можно применять способ дегидратации этилового спирта. Реакция дегидратации протекает либо напрямую с получением этилена, либо через образование промежуточного диэтилового эфира (ДЭЭ).

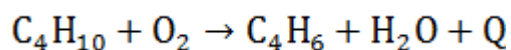
В качестве катализатора используют активированный оксид алюминия и алюмокремниевые соединения. Процесс осуществляют при температуре 300-400°C.

Перспективным является совмещение технологии селективного гидрирования ацетиленов и технологии экстрактивной ректификации.

#### **10.1.6 Окислительное дегидрирование**

Реакции каталитического дегидрирования бутана и н-бутиленов при условии незначительной доли крекинга исходных и целевых углеводородов отличаются сравнительно невысокой конверсией. Трудность достижения высоких выходов целевых продуктов за проход при прямом дегидрировании бутана обусловлена обратимостью реакции. Равновесное состояние зависит от ряда факторов: температуры, парциального давления, катализатора и др. На практике при двухстадийном дегидрировании не более 50% масс. бутана превращается в бутadiен. Одним из возможных способов преодоления этих термодинамических ограничений является применение способа каталитического окислительного дегидрирования углеводородов кислородом (воздухом), ко-

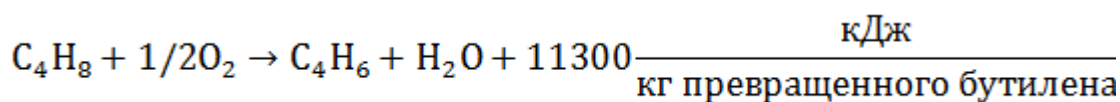
торый связывает водород, образующийся в процессе дегидрирования. Добавка кислорода сильно сдвигает равновесия вправо, т. е. в сторону образования продуктов:



Выходы целевых продуктов при окислительном каталитическом дегидрировании теоретически могут быть количественными. В отличие от реакции прямого дегидрирования реакции окислительного дегидрирования являются экзотермическими, что обуславливает их меньшую энергоемкость.

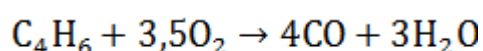
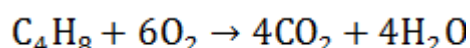
Окислительное дегидрирование бутана является более трудной проблемой, чем окислительное дегидрирование бутенов, которые более реакционноспособны.

Окисление н-бутиленов может производиться чистым кислородом или кислородом воздуха. Этот процесс выражается уравнением:

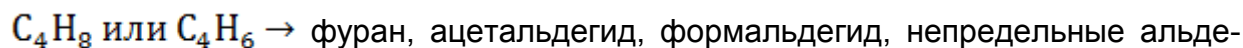


Также могут протекать побочные реакции:

- полного окисления углеводородов:



- неполного окисления углеводородов:



гиды, малеиновая и др. кислоты.

- реакции крекинга и изомеризации.

Наиболее нежелательной примесью в сырье является изобутилен. При увеличении содержания изобутилена в сырье выше 0,5% уменьшается конверсия бутенов и выход бутадиена вследствие большой реакционной способности изобутилена.

Для окислительного дегидрирования могут использоваться те же катализаторы, что и для обычного дегидрирования бутенов, или окисные катализаторы, активные только в реакции окислительного дегидрирования. Наиболее активные катализаторы окислительного дегидрирования содержат окислы элементов V и VI групп или фосфаты некоторых этих металлов.

## 10.2 Этиленоксид и этиленгликоли

### 10.2.1 Каталитическая гидратация этиленоксида

В присутствии катализатора происходит реакция оксида этилена с  $\text{CO}_2$  с образованием этиленкарбоната, который на второй стадии гидролизуется до моноэтиленгликоля.

Коммерчески разработана.

Селективность получения моноэтиленгликоля значительно более 90%, тогда как в существующем термическом процессе около 88-90%. При этом капитальные и операционные затраты заметно ниже.

Экономия по сравнению с существующими НДТ

## 10.3 Ароматические углеводороды

### 10.3.1 Ароматизация легких алканов

Ароматизация легких алканов в присутствии гетерогенного катализатора. Конверсия алканов около 40%, селективность процесса около 90%.

Коммерчески разработана.

Экономия по сравнению с существующими НДТ

Адиабатический реактор со стационарным слоем катализатора. Генерация тепла в самом процессе за счет сгорания водорода. Нет необходимости во внешних нагревающих устройствах. Низкая входная температура. Не требуется вакуум.

### 10.3.2 Бензол из метана

Декомпозиция метана до водорода и бензола в реакторе со стационарным слоем катализатора, либо с псевдооживленным слоем катализатора.

Катализатор:

- карбид молибдена: для процесса дегидрогенизации и димеризации  $\text{C}_1$ ;
- Кислотные цеолиты: для олигомеризации/ароматизации.

## 10.4 Формальдегид

### 10.4.1 Процесс под высоким давлением

Процесс под высоким давлением, который может быть интегрирован в существующие установки синтеза формальдегида для повышения производительности. Высокая степень конверсии позволяет исключить стадию выделения метанола дистилляцией и получать формальдегид с концентрацией вплоть до 57%.

Коммерчески разработана.

## 10.5 Фенол

### 10.5.1 Прямое окисление бензола

Описание

Прямое окисление бензола до фенола может быть активировано закисью азота, кислородом или воздухом.

Коммерчески разработана

Процесс использует закись азота ( $N_2O$ ) в качестве окисляющего агента. Реакция протекает в газовой фазе приводя к образованию фенола и азота. Катализатор – модифицированные цеолиты, такие как  $V_2O_5/ MoO_5/ ZSM-5$  и  $Fe_2O_3/ MoO_3/ ZSM-5$ .

Экономия по сравнению с существующими НДТ.

Прямое окисление бензола может осуществляться несколькими окисляющими агентами, но до сих пор ни один из вариантов не реализован в промышленном масштабе.

## 10.6 Оксид пропилена

### 10.6.1 Окисление пропилена гидропероксидом кумола

Описание

Процесс основан на эпоксицировании пропилена гидропероксидом кумола.

Коммерчески разработана

Разработана технология получения пропиленоксида без сопутствующих продуктов используя в качестве эпоксицирующего агента гидропероксид кумола (ГПК). ГПК получают окислением кумола воздухом. В результате эпоксицирования пропилена в присутствии высокоактивного Ti-содержащего катализатора образуется пропиленоксид

и кумиловый спирт (диметилфенилкрбинол). Образующийся кумиловый спирт гидрируют до кумола, который возвращают на стадию получения ГПК.

### 10.6.2 Окисление пероксидом водорода

#### Описание

Процесс основан на эпоксиديровании пропилена пероксидом водорода с использованием высокоактивного и селективного гетерогенного катализатора – силиката титана.

Коммерчески разработана.

Меньшее потребление сырья.

Меньше побочных продуктов.

Не используется хлор, поэтому отсутствуют хлор-содержащие побочные продукты.

Снижение водных сбросов на 70-80%, снижение энергопотребления на 35%. Более простая инфраструктура предприятия.

Экономия по сравнению с существующими НДТ

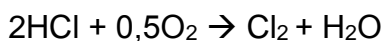
Более низкие капитальные затраты.

## 10.7 Дихлорэтан и винилхлорид

### 10.7.1 Альтернативные технологии

Исключение стадии оксихлорирования путем рекуперации Cl<sub>2</sub> из HCl.

Наибольшее количество побочных продуктов образуется на стадии оксихлорирования. Таким образом, использование только прямого хлорирования этилена является более выгодным с экологической точки зрения. Обычно Cl<sub>2</sub> из HCl получают по классическом процессе Дикона:



В новом процессе в качестве окислителя используют нитрозилсерную кислоту (HNSO<sub>5</sub>) при 4 ат и 260-320 °С. Образование побочных продуктов снижается кардинально, приводя к повышению общего выхода до 98%. Выбросы снижаются практически до нуля.

Технология значительно снижает выбросы и сбросы. Хлор-содержащие отходы могут быть сожжены до HCl, который возвращается в процесс.

Однако, процесс менее безопасен из-за использования  $\text{Cl}_2$  под повышенным давлением. Рекуперация энергии от прямого хлорирования более затруднена, чем от оксихлорирования из-за более низкой температуры процесса.

### **Заключительные положения и рекомендации**

При разработке справочника НДТ были использованы материалы, полученные от российских производителей основных органических химических веществ в ходе обмена информацией, организованного Бюро НДТ в 2016 году. Кроме того, составители справочника НДТ учитывали результаты отечественных научно-исследовательских и опытно-конструкторских работ.

Справочник НДТ содержит описание применяемых при производстве низших олефинов и диенов, ароматических соединений, кислородсодержащих органических соединений, дихлорэтана и винилхлорида технологий, использующихся в производстве и реализованных на территории Российской Федерации технологических процессов, оборудования, технических способов, методов, в том числе позволяющих снизить негативное воздействие на окружающую среду, водопотребление, повысить энергоэффективность, ресурсосбережение.

При разработке справочника НДТ был использован справочник Европейского союза по НДТ «Крупнотоннажное производство основных органических химикатов» (Best Available Techniques (BAT) Reference Document in the Large Volume Organic Chemical Industry).



**Приложение А**  
**(обязательное)**

**Сфера распространения настоящего справочника НДТ**

ОКПД 2	Наименование продукции по ОК 034–2014 (ОКПД)	Наименование вида деятельности по ОКВЭД 2	ОКВЭД 2
		Производство прочих основных органических химических веществ	20.14
		Производство углеводородов и их производных	20.14.1
20.14.11	Углеводороды ациклические		
20.14.11.120	Углеводороды ациклические ненасыщенные		
20.14.11.121	Этилен		
20.14.11.122	Пропен (пропилен)		
20.14.11.124	Бутадиен-1,3		
20.14.11.125	Изопрен		
20.14.11.126	Ацетилен		
20.14.11.129	Изобутилен-ректификат		
20.14.12	Углеводороды циклические		
20.14.12.130	Бензолы		
20.14.12.170	Этилбензолы		
20.14.12.180	Кумол		
20.14.24	Фенолы, фенолоспирты и их производные		
20.14.24.110	Фенолы		
		Производство промышленных монокарбоновых жирных кислот, карбоновых кислот и их производных	20.14.3

**Приложение Б**  
**(обязательное)**

**Перечни маркерных веществ**  
**и технологических показателей**

**Б.1 Маркерные вещества**

Продукт/технология	Маркерные вещества	
	В выбросах	В сбросах
Этилен и пропилен	NO <sub>x</sub> CO Сумма УВ (исключая метан)	Нефтепродукты рН ХПК
Пропилен дегидрированием пропана	NO <sub>x</sub> CO	Нефтепродукты ХПК
Изобутилен	NO <sub>x</sub> CO Сумма УВ (исключая метан)	Нефтепродукты рН ХПК
1,3-бутадиен	NO <sub>x</sub> CO Сумма УВ (исключая метан)	ХПК Нефтепродукты рН
Изопрен	NO <sub>x</sub> CO Сумма УВ (исключая метан)	рН ХПК
Бензол	NO <sub>x</sub> CO Сумма УВ (исключая метан)	Нефтепродукты рН ХПК
Этилбензол	NO <sub>x</sub> CO Сумма УВ (исключая метан)	Нефтепродукты рН ХПК

Стирол	NO <sub>x</sub> CO Сумма УВ (исключая метан)	Нефтепродукты рН ХПК
Кумол Фенол Ацетон	NO <sub>x</sub> CO Сумма УВ (исключая метан)	рН ХПК
α-метилстирол	NO <sub>x</sub> CO Сумма УВ (исключая метан)	рН ХПК
Метанол	NO <sub>x</sub> CO	ХПК
Оксид этилена	NO <sub>x</sub> CO Сумма УВ (исключая метан)	Нефтепродукты рН ХПК
Оксид пропилена	NO <sub>x</sub> CO Сумма УВ (исключая метан)	Нефтепродукты рН ХПК
Формальдегид	Формальдегид	рН ХПК
МТБЭ	Сумма УВ (исключая метан) МТБЭ	Нефтепродукты рН ХПК
МТАЭ	Сумма УВ (исключая метан)	рН ХПК
Бутиловые спирты	NO <sub>x</sub> CO Сумма УВ (исключая метан)	Нефтепродукты рН ХПК
2-этилгексанол	Спирт бутиловый 2-этилгексанол	рН ХПК

Акриловая кислота и ее эфиры (бути-лакритат, метилакрилат, этилакрилат)	NO <sub>x</sub> CO Акриловая кислота	Нет стоков, не применимо
Дихлорэтан	NO <sub>x</sub>	Нет стоков, не применимо
Винилхлорид	CO HCl	
Терефталиевая кислота	CO Диметилбензол Уксусная кислота	pH ХПК
Акрилонитрил	Азота диоксид Углерода оксид Смесь углеводородов (исключая метан) Акрилонитрил Водород цианистый Серы диоксид	Хлорид-ион Сульфат-ион Нитрил акриловой кислоты
Винилацетат	NO <sub>x</sub> Углерод оксид	Винилацетат Ацетальдегид

## Б.2 Технологические показатели

Таблица Б.2.1 — Технологические показатели НДТ для производства пропилена

Технология	Дегидрирование пропана: технология «Оле-флекс»*
Потребление сырья и энергоресурсов	
Пропановая фракция (96% пропан), кг/т	1210-1330
Электроэнергия, кВт*ч/т	135-150
Природный газ, Кг/час	10900-12000
Загрязняющие вещества в выбросах, кг/т	
NO <sub>x</sub>	не более 8,5
CO	не более 1,5
Загрязняющие вещества в сбросах, кг/т	

Нефтепродукты	не более 0,03
ХПК	не более 0,7

Таблица Б.2.2 — Технологические показатели НДТ для производства этилена

Технология	Пиролиз СУГ и этановой фракции	Пиролиз углеводородного сырья (бензиновые фракции, ШФЛУ и СУГ)	Пиролиз углеводородного сырья (бензиновые фракции, ШФЛУ)**	Пиролиз углеводородного сырья****
Показатели				
Потребление сырья и энергоресурсов*				
Сырье, кг/т, не более	1950-2150	1950-2150	2260	2725,5
Электроэнергия, кВт*ч/т (Гкал/т)	1280-1400 (1,1-1,2)	70-77 (0,06-0,07)	40***	37,96-44,57
Теплоэнергия, Гкал/т	—	3,8-4,2	0,616***	—
Пар, Гкал/т	1,8-2,0	—	-	—
Топливный газ, кг.у.т./т	1100-1200	680-750	22***	47,5-56,9
Загрязняющие вещества в выбросах, кг/т				
NO <sub>x</sub>	не более 1,6	не более 4,0	не более 4,1	не более 0,38
СО	не более 0,5	не более 5,3	не более 5,0	не более 0,27
Сумма углеводородов (без метана)	не более 1,7	не более 8	не более 11	—
Загрязняющие вещества в сбросах, кг/т				
Нефтепродукты	не более 8,0	не более 0,4	не более 0,5	
ХПК	не более 15	не более 10	не более 10	не более 28
рН	8,4-11,7	9-11	6,5-10,5	
<p>* Удельные данные приведены на совместное производство этилена и пропилена</p> <p>** Удельные данные показаны на совместное производство этилена и пропилена и при соотношении структуры сырья пиролиза газовое/жидкое 20/80.</p> <p>*** Удельные данные по потреблению энергоресурсов показаны только по энергоресурсам, поставляемым со стороны, собственные энергоресурсы в расчётах удельных показателей не учтены.</p> <p>**** Удельные данные показаны на совместное производство этилена и пропилена и при соотношении структуры сырья пиролиза газовое/жидкое 40/60. Удельные данные могут меняться при другом соотношении сырья пиролиза.</p>				

Таблица Б.2.3 — Технологические показатели НДТ для производства изобутилена

Технология	«Ярсинтез», Дегидрирование изобутана (в расчете на 100% ИБ)	Изомеризация нормальных бутенов в изобутилен (в расчете на изобутиленсодержащую фракцию)
Потребление сырья и энергоресурсов		
Изобутановая фракция, кг/т	1220-1310	не применимо
Бутиленовая фракция, кг/т	не применимо	не более 1070
Электроэнергия, кВт*ч/т	135-530	не более 205
Теплоэнергия, Гкал/т	0,04-1,3	не более 1,3
Загрязняющие вещества в выбросах, г/т		
NO <sub>x</sub>	не более 650	не более 300
CO	не более 925	не более 250
Сумма углеводородов (без метана)	не более 1504	не более 500
Загрязняющие вещества в сбросах, кг/т		
Нефтепродукты	не более 0,12	не более 0,1
ХПК	не более 7	не более 2,5
pH	6,8-9,0 ед.pH	6,5-9,0 ед.pH

301

Таблица Б.2.4 — Технологические показатели НДТ при концентрировании изобутилена

Технология	Получение концентрированного изобутилена через ТМК из ИИФ	Получение концентрированного изобутилена через ТМК из $\alpha$ -БИФ (в расчете на 100 % изобутилен)	Получение $n$ -бутилен-изобутиленовой фракции методом экстрактивной ректификации с ацетонитрилом
Потребление сырья и энергоресурсов			
ИИФ (в пересчете на 100 % изобутилен), кг/т	1100-1170	не применимо	не применимо
$\alpha$ -БИФ, кг/т	не применимо	не более 1022	не применимо
C <sub>4</sub> фракции (ББФ, БИФ, ИИФ)	не применимо	не применимо	не более 1018
Электроэнергия, кВт*ч/т	150-205	не более 93,0	не более 36
Теплоэнергия, Гкал/т	1,9-3,1	не более 2,77	не более 1,01
Загрязняющие вещества в выбросах, г/т			
NO <sub>x</sub>	не применимо	не более 0,197	не применимо
CO	не применимо	не более 0,169	не применимо
Сумма углеводородов (без метана)	Не более 2600	не более 1260	не более 1250
Загрязняющие вещества в сбросах, г/т			
Нефтепродукты	не более 130	не более 3,0	не более 10
ХПК	не более 14000	не более 314	не более 150
pH	7,3-9,3 ед. pH	6,5-9,0 ед. pH	6,5-9,0 ед. pH



Таблица Б.2.5 — Технологические показатели НДТ при производстве 1,3-бутадиена

Технология	Экстрактивная ректификация бутадиена из фракции C <sub>4</sub> пиролиза с ацетонитрилом	Экстрактивная ректификация бутадиена из фракции C <sub>4</sub> пиролиза с ДМФА	Производство бутадиена одностадийным дегидрированием н-бутана под вакуумом	Процесс совместного дегидрирования бутан-изобутана в бутадиен и изобутилен	Процесс выделения и очистки дивинила методом экстрактивной ректификации с ацетонитрилом
Нормы расхода сырья материалов, кг/т					
Фракция C <sub>4</sub>	—	2,22 -2,60	—	—	—
Фр. н-бутана	—	—	1600-1750	1800	—
Ацетонитрил	—	—	1,3-1,5	—	3,8
Бутилен-бутадиеновая фракция	—	—	—	—	3200
Дивинил-сырец	1070-1150	—	—	—	—
Нормы расхода энергетических ресурсов					
Электроэнергия, кВт*ч/т	20-21	82,5	150-165	440	99
Теплоэнергия, Гкал/т	1,3-1,45	1,43	4,5-5	—	2,6
Пар, Гкал/т	—	—	—	19	—
Холод, Гкал/т	—	—	—	0,017	—
Топливо, кг.у.т./т	42-45	—	1,6-1,75	1,0	—
Горячая вода, Гкал/т	—	—	—	—	—
Вода оборотная, тыс.м <sup>3</sup> /т	—	0,183	—	0,924	0,165
Загрязняющие вещества в выбросах, г/т					
NO <sub>x</sub>	—	—	не более 1900	не более 1233	—

СО	—	—	не более 6850	не более 2456	—
Сумма углеводородов (без метана)	не более 2400	не более 2000	не более 4100	не более 5605	не более 3500
Загрязняющие вещества в сбросах, г/т					
ХПК	не более 13850	не более 4500	не более 3500	не более 500	не более 250
Нефтепродукты	не более 120	—	не более 120	—	—
рН	6,5-9,0 ед.рН	6,5-9,0 ед.рН	6,5-9,0 ед. рН	6,5-9,0 ед.рН	6,5-9,0 ед.рН

Таблица Б.2.6 — Технологические показатели НДТ при производстве изопрена

Технология	Двухстадийное дегидрирование изопентана (включая переработку фракции C <sub>5</sub> пиролиза)	Двухстадийный синтез из изобутилена и формальдегида через ДМД	«Одностадийный» синтез из изобутилена и формальдегида через ДМД	Изомеризация нормального пентана в изопентан (в расчете на изопентан)
	Нормы расхода сырья или энергоресурсов			
Сырье, кг/т	не более 1840 (100% изопентан)	—	—	—
Формальдегид, кг/т	—	1100-1200	840-850	—
Изобутилен, кг/т	—	1000-1050	1170	—
Пентан, кг/т	—	—	—	не более 1072
Электроэнергия, кВт*ч/т (Гкал/т)	не более 1165	410-450 (0,353-0,387)	140-150	не более 98,2
Теплоэнергия, Гкал/т	не более 18,95	18-20	7,6-8,0	не более 1,86
Топливный газ, кг.у.т./т	не более 990	240-260	37-50	не более 46

Загрязняющие вещества в выбросах, г/т				
NO <sub>x</sub>	не более 6857	не более 860	не более 95	не более 85
CO	не более 4304	не более 7800	не более 114	не более 80
Сумма углеводородов (без метана)	не более 2182	не более 3100	не более 2184	не более 2870
Загрязняющие вещества в сбросах, кг/т				
ХПК	не более 10	не более 650	не более 140	не более 0,01
pH	6,5-9,0 ед. pH	2,9-4,0 ед. pH	2,5-9,0 ед. pH	6,5-9,0 ед. pH

Таблица Б.2.7 – Технологические показатели НДТ для производства фенола, ацетона и  $\alpha$ -метилстирола

Технология	Производство фенола, ацетона и альфа-метилстирола кумольным методом
Нормы расхода сырья и вспомогательных материалов	
Бензол нефтяной, кг/т	не более 1100
Пропан-пропиленовая фракция, кг/т	не более 651
Нормы расхода энергетических ресурсов	
Электроэнергия, кВт*ч/т	не более 165
Сжатый воздух, м <sup>3</sup> /т	не более 2350
Вода оборотная, м <sup>3</sup> /т	не более 1455
Пар, Гкал/т	не более 12
Загрязняющие вещества в выбросах, г/т	
NO <sub>x</sub>	не более 0,8
CO	не более 0,95
Сумма углеводородов (без метана)	не более 4585

Таблица Б.2.8 — Технологические показатели НДТ для производства бензола

Технология	Гидродеалкилирование алкилбензолов и выделение бензола из пироконденсата	Извлечение бензола методом экстрактивной ректификации бензола каменноугольного с гидрированием	Извлечение бензола методом экстрактивной ректификации бензола каменноугольного и пироконденсата без гидрирования	Установка "Пиротол"
Нормы расхода сырья и вспомогательных материалов, кг/т				
Пироконденсат	1800-2000	—	—	—
Бензол каменноугольный	—	не более 2975	—	—
Фракция C <sub>6</sub> —C <sub>8</sub>	—	—	—	1450
Бензол каменноугольный + пироконденсат	—	—	1350-3100	—
Нормы расхода энергетических ресурсов				
Электроэнергия, кВт*ч/т	275-315	не более 52,5	50-82	9,3-10,6
Теплоэнергия, Гкал/т	1,9-2,2	не более 2,85	2,7 – 3,2	—
Топливо, кг.у.т./т	370-410	—	—	10,6-12,7
Загрязняющие вещества в выбросах, г/т				
NO <sub>x</sub>	не более 1160	—	не применимо	не более 560
CO	не более 420	—	не применимо	не более 4000
Сумма углеводородов (без метана)	не более 737	—	не более 325	—
Загрязняющие вещества в сбросах, кг/т				

Нефтепродукты	не более 2,1	—	не более 18	—
ХПК	—	не более 26,5	не более 27,5	не более 65
pH	—	—	не более 6—8,5	—

Таблица Б.2.9 — Технологические показатели НДТ для производства этилбензола

Технология		Алкилирование бензола этиленом на алюмохлоридном катализаторе	Алкилирование бензола этиленом на цеолитном катализаторе
Нормы расхода сырья и вспомогательных материалов			
Бензол	кг/т	не более 753	740-815
Этилен	кг/т	не более 272	270-300
Нормы расхода энергетических ресурсов			
Электроэнергия	кВт*ч/т (Гкал/т)	не более 27,8 (0,024)	52-57 (0,045-0,049)
Теплоэнергия	Гкал/т	0,8-0,85	0,9-1,0
Холод	Гкал/т	0,008-0,01	—
Природный газ	м <sup>3</sup> /т	—	70-80
Загрязняющие вещества в выбросах, г/т			
NOx		—	не более 230
CO		—	не более 105
Сумма углеводородов (без метана)		не более 302	не более 47
Загрязняющие вещества в сбросах, г/т			
Нефтепродукты		—	не более 1,5
ХПК		не более 40	—
pH		6,5-11,0 ед. pH	7-8 ед. pH

Таблица Б.2.10 — Технологические показатели НДТ для производства стирола

Технология		Дегидрирование этилбензола	Технология совместного получения пропиленоксида и стирола*
Нормы расхода сырья и вспомогательных материалов			
Этилбензол, кг/т		1100-1210	не более 1173
Нормы расхода энергетических ресурсов			
Электроэнергия	кВт*ч/т (Гкал/т)	105-140 (0,09-0,120)	не более 287,8 (0,238)
Теплоэнергия	Гкал/т	не более 4,2	не более 4,95
Холод	Гкал/т	не более 0,06	не более 0,52
Пар	Гкал/т	4,0-4,4	—
Топливный газ	т.у.т	0,31-0,35	не более 0,08
Загрязняющие вещества в выбросах, г/т			
NOx		не более 880	не более 450
CO		не более 400	не более 1750
Сумма углеводородов (без метана)		не более 220	не более 800
Загрязняющие вещества в сбросах, г/т			
Нефтепродукты		не более 41	не применимо
ХПК		не более 2800	не более 12000
рН		6,5-11	6,5÷10,0
* Удельные данные приведены на совместное производство пропилен оксида и стирола			

Таблица Б.2.11 — Технологические показатели НДТ для производства формальдегида

Технология	Технология получения формальдегида на серебряных катализаторах
Нормы расхода сырья	
Метанол, кг/т	1210 - 1250
Нормы расхода энергетических ресурсов:	
Электроэнергия, кВт*ч/т	112 - 170
Теплоэнергия, Гкал/т	1,8 – 2,1
Холод аммиачный, Гкал/т	не более 0,08
Загрязняющие вещества в выбросах, г/т формальдегида	
Формальдегид	не более 370
Загрязняющие вещества в сбросах, кг/ т формальдегида	
ХПК	не более 1,3
рН	2,5-9,0 ед рН

Таблица Б.2.12 – Технологические показатели НДТ потребления сырья и энергоресурсов для производства оксида этилена

Технология	Получение ОЭ окислением этилена чистым кислородом
Сырье (этилен), кг/т	808 –859
Теплоэнергия, Гкал/т	1,55 -2,09
Электроэнергия. кВт*ч/т	238 -265

Таблица Б.2.13 – Технологические показатели НДТ потребления сырья и энергоресурсов для производства гликолей

Технология	Некаталитическая гидратация ОЭ
Сырье, Окись этилена, кг/т	680–885
Теплоэнергия, Гкал/т	1,15-3,98
Электроэнергия, кВт*ч/т	30–70,8



Таблица Б.2.14 — Технологические показатели НДТ выбросов и сбросов при совместном производстве окиси этилена и гликолей

Технология	Совместное производство ОЭиГ
Загрязняющие вещества в выбросах, г/тгликолей	
NO <sub>x</sub>	не более 206
CO	не более 877
Сумма углеводородов (без метана)	не более 906
Загрязняющие вещества в сбросах, кг/тгликолей	
Нефтепродукты	не более 1,0
ХПК	не более 298
pH	6-9 ед pH

Таблица Б.2.15 — Технологические показатели НДТ выбросов и сбросов при производстве оксида этилена

Технология	Получение ОЭ окислением этилена чистым кислородом
Загрязняющие вещества в выбросах, г/т оксида этилена	
NO <sub>x</sub>	не более 887
CO	не более 200
Сумма углеводородов (без метана)	не более 610
Загрязняющие вещества в сбросах, кг/ т оксида этилена	
ХПК	не более 230

Таблица Б.2.16 — Технологические показатели НДТ выбросов и сбросов при производстве гликолей

Технология	Некаталитическая гидратация ОЭ
Загрязняющие вещества в выбросах, г/т гликолей	
Сумма углеводородов (без метана)	685
Загрязняющие вещества в сбросах, кг/ т гликолей	
ХПК	не более 820

Таблица Б.2.17 — Технологические показатели НДТ выбросов и сбросов при производстве гликолей

Технология	Прямая гидратация этилена
Нормы расхода энергетических ресурсов	
Электроэнергия, кВт*ч/т	не более 1200
Вода оборотная, м <sup>3</sup> /т	не более 940
Загрязняющие вещества в выбросах, г/т	
NO <sub>x</sub>	не более 940
CO	не более 1850
Сумма углеводородов (без метана)	не более 6700

Таблица Б.2.18— Технологические показатели НДТ при производстве метил-трет-бутилового эфира

Показатели	Синтез МТБЭ с использованием РРК	Синтез МТБЭ без использования РРК	Синтез МТБЭ в избытке изобутилена
Нормы расхода сырья и вспомогательных материалов			
Метанол, кг/т	370-400	370-400	380
Изобутилен (100%), кг/т	650-700	650-700	690
Нормы расхода энергетических ресурсов			
Электроэнергия, кВт*ч/т	10-55	10-55	19
Теплоэнергия, Гкал/т	0,2-0,8	0,2-0,8	0,894
Загрязняющие вещества в выбросах, г/т			
Сумма углеводородов (без метана)	не более 410	не более 410	не более 1228
МТБЭ	не более 90	не более 90	—
Загрязняющие вещества в сбросах, г/т			
Нефтепродукты	не более 300	не более 300	—
ХПК	не более 1500	не более 1500	—
рН	6,0-8,7 ед. рН	не более 6-8,5 ед. рН	—

Таблица Б.2.19 — Технологические показатели НДТ при производстве МТАЭ и МВАЭ

Технология	Синтез МТАЭ с использованием РРК	Синтез МТАЭ без использования РРК	Синтез МВАЭ без использования РРК
Нормы расхода сырья			
Фракция пропиленовая, т/т	—	0,91	—
Фракция изопентановая, т/т	0,96	—	—
Метанол, т/т	0,34	0,31	0,31
Нормы расхода энергетических ресурсов			
Электроэнергия, кВт*ч/т	83,56	51,2	67,97
Теплоэнергия, Гкал/т	2,3	1,95	2,543
Загрязняющие вещества в выбросах, г/т*			
Сумма углеводородов (без метана)	2489	—	не более 3600
Загрязняющие вещества в сбросах, г/т			
ХПК	—	25	не более 157
рН	—	—	6,5-11,0 ед рН

Таблица Б.2.20 – Технологические показатели НДТ выбросов и сбросов при производстве бутиловых спиртов

Технология	Получение бутиловых спиртов по кобальтовой технологии
Нормы расхода сырья и вспомогательных материалов	
Пропилен, кг/т	710-780
Нормы расхода энергетических ресурсов	
Электроэнергия, кВт*ч/т (Гкал/т)	280-310 (0,241-0,267)
Пар, Гкал/т	1,51-1,67
Топливо, м <sup>3</sup> /т	60-66
Загрязняющие вещества в выбросах, г/т	
NO <sub>x</sub>	не более 1890
СО	не более 1346
Сумма углеводородов (без метана)	не более 765
Загрязняющие вещества в сбросах, кг/т	
Нефтепродукты	не более 0,25
ХПК	не более 50
рН	7,1 - 10,5 ед. рН

Таблица Б.2.21 – Технологические показатели НДТ при производстве 2-этилгексанола

Технология	Гидрирование 2-этилгексеналя
Нормы расхода сырья и вспомогательных материалов	
Масляный альдегид, кг/т	1150-1265
Нормы расхода энергетических ресурсов	
Пар, Гкал/т	0,9-0,1
Электроэнергия, Квтч/т (Гкал/т)	125-140 (0,108-0,120)
Загрязняющие вещества в выбросах, г/т	
Спирт бутиловый	не более 30
2-этилгексанол	не более 65
Загрязняющие вещества в сбросах, г/т	
ХПК	не более 2350

**ИТС 18—2016**

рН	7,1-10,5 ед. рН
----	-----------------

Таблица Б.2.22 – Технологические показатели НДТ потребления сырья и энергоресурсов при производстве акриловой кислоты

Показатели	Получение акриловой кислоты
Нормы расхода сырья и вспомогательных материалов	
Пропилен, кг/т	680-750
Нормы расхода энергетических ресурсов	
Теплоэнергия, Гкал/т	2,6-2,9
Электроэнергия, КВт*ч/т (Гкал/т)	245-270 (0,210-0,232)

Таблица Б.2.23 – Технологические показатели НДТ потребления сырья и энергоресурсов при производстве бутилакрилата

Показатели	Получение бутилакрилата
Нормы расхода сырья и вспомогательных материалов	
Акриловая кислота	590-650
Бутиловый спирт	600-660
Нормы расхода энергетических ресурсов	
Теплоэнергия, Гкал/т	1,2-1,35
Электроэнергия, КВт*ч/т (Гкал/т)	31-34 (0,027-0,029)

Таблица Б.2.24 – Технологические показатели НДТ потребления сырья и энергоресурсов при производстве этилакрилата

Показатели	Получение этилакрилата
Нормы расхода сырья и вспомогательных материалов	
Акриловая кислота	780-850
Этиловый спирт	500-550

Нормы расхода энергетических ресурсов	
Теплоэнергия, Гкал/т	2,1-2,3
Электроэнергия, КВт*ч/т (Гкал/т)	35-39 (0,030-0,033)

Таблица Б.2.25 – Технологические показатели НДТ потребления сырья и энергоресурсов при производстве метилакрилата

Показатели	Получение метилакрилата
Нормы расхода сырья и вспомогательных материалов	
Акриловая кислота	900-950
Метиловый спирт	390-430
Нормы расхода энергетических ресурсов	
Теплоэнергия, Гкал/т	2,0-2,2
Электроэнергия, КВт*ч/т (Гкал/т)	35-39 (0,030-0,033)

Таблица Б.2.26 – Технологические показатели НДТ эмиссий в окружающую среду при совместном производстве акриловой кислоты и эфиров акриловой кислоты (бутилакрилат, метилакрилат, этилакрилат)\*.

Технология	Акриловая кислота и эфиры акриловой кислоты
Загрязняющие вещества в выбросах, г/т *	
NO <sub>x</sub>	не более 1250
CO	не более 700
Кислота Акриловая	не более 450
Загрязняющие вещества в сбросах, кг/т	
Нефтепродукты	0**
ХПК	0**
* Нормирование осуществляется на тонну суммарной товарной продукции (акриловая кислота полимерная, бутилакрилат, метилакрилат и этилакрилат)	
** Значения в случае использования бессточной технологии	

Таблица Б.2.27 – Технологические показатели НДТ для производства терефталевой кислоты

Показатели	Технология: MitsuiPetrochemical
Нормы расхода сырья, кг/т	
Параксилол	650-690
Уксусная кислота	50-60
Обессоленная вода, м <sup>3</sup> /т	5,0-5.2
Электроэнергия, кВт*ч/т	332-350
Острый пар, Гкал/т	1,11-1,19
Загрязняющие вещества в выбросах, г/т	
СО	не более 2080
Диметилбензол	не более 600
Уксусная кислота	не более 365
Загрязняющие вещества в сбросах, кг/т	
ХПК	не более 250
рН	2-4,5 ед.рН * 6-11 ед.рН **
** Значение рН для постоянного стока	
*** Значение рН для переменного стока	

Таблица Б.2.28 – Технологические показатели НДТ для производства винилхлорида мономера

Технология получения винилхлорид мономера	Сбалансированный по хлору двухстадийный метод (СХМЭ)	
Нормы расхода сырья и вспомогательных материалов		
Этилен	кг/т	460-475
Хлор	кг/т	571-630
Нормы расхода энергетических ресурсов		
Электроэнергия	кВт*ч/т	80-100
Пар	Кг/т	1500-1700
Загрязняющие вещества в выбросах, г/т**		
NOx		не более 15,0
СО		не более 2,0
Хлористый водород		не более 8,0
Загрязняющие вещества в сбросах, г/т		



ХПК	0**
рН	0**
* Данные приведены для совместного производства ДХМ и ВХМ	
** Для бессточной технологии (стоки после очистки возвращаются в технологический процесс)	

Таблица Б.2.29 – Технологические показатели НДТ для производства кумола

Технология		Алкилирование бензола пропиленом на алюмохлоридном катализаторе
Нормы расхода сырья и вспомогательных материалов		
Бензол	кг/т	700
пропилен 100%	кг/т	380
Катализатор	кг/т	6,0
Нормы расхода энергетических ресурсов		
Электроэнергия	кВт*ч/т	17,2-35
Холод	Гкал/т	0,067
Пар 13	Гкал/т	0,1-0,18
пар 21		1,55-2,25
Вода	м <sup>3</sup> /т	120-232
Загрязняющие вещества в выбросах, мг/м <sup>3</sup>		
НСI		530
Загрязняющие вещества в сбросах, г/т		
Органика, мех. примеси		отсутствие
ХПК		1300
рН		6-9 ед. рН

Таблица Б.2.30 – Технологические показатели НДТ для производства винилацетата

Технология получения винилхлорид мономера		Сбалансированный по хлору двухстадийный метод (СХМЭ)
Нормы расхода сырья и вспомогательных материалов		
Этилен	кг/т	460-475
Хлор	кг/т	571-630
Нормы расхода энергетических ресурсов		

**ИТС 18—2016**

Электроэнергия	кВт*ч/т	80-100
Пар	Кг/т	1500-1700
Загрязняющие вещества в выбросах, г/т*		
NO <sub>x</sub>		не более 15,0
CO		не более 2,0
Хлористый водород		не более 8,0
Загрязняющие вещества в сбросах, г/т		
ХПК		0**
рН		0**
* Данные приведены для совместного производства ДХМ и ВХМ		
** Для бессточной технологии (стоки после очистки возвращаются в технологический процесс)		

Таблица Б.2.31 – Технологические показатели НДТ для производства нитрила акриловой кислоты методом окислительного аммонолиза пропилена во взвешенном слое катализатора с последующим разделением продуктов реакции

Показатели	Значение
Сырье, кг/т	1639-1886
Электроэнергия, кВт*ч/т	285-485
Теплоэнергия, Гкал/т	не более 3,5
Топливный газ, кг.у.т./т	520-995
Загрязняющие вещества в выбросах, г/т*	
NO <sub>x</sub>	не более 4,207
CO	не более 17023
Сумма углеводородов (без метана)	не более 17140
Водород цианистый	не более 70
Серы диоксид	не более 13 860
Акрилонитрил	не более 278,62
Загрязняющие вещества в сбросах, кг/т	
Хлорид-ион	не более 4,56
Сульфат-ион	не более 10,08
Нитрил акриловой кислоты	не более 1,03



**Приложение В**  
**(обязательное)**

**Перечень НДТ**

Номер НДТ	Наименование НДТ
НДТ 1	Повышение экологической результативности (эффективности) путем внедрения и поддержания системы экологического менеджмента (СЭМ), соответствующей требованиям ГОСТ Р ИСО 14001 <sup>2</sup> или ISO 14001 <sup>1</sup> , или применение инструментов СЭМ.
НДТ 2	Ограничение выбросов продуктов сгорания в атмосферный воздух путем оптимизации процесса сжигания топлива и сдувок.
НДТ 3	Сбор и использование побочных газообразных продуктов, сдувок, не находящихся применение в качестве сырьевых компонентов в качестве топлива.
НДТ 4	Повышение эффективности использования побочных продуктов процессов и производств.
НДТ 5	Применение электрофильтров с эффективностью очистки от пыли не менее 80 %.
НДТ 6	Применение скрубберов мокрой очистки.
НДТ 7	Применение скрубберов масляной очистки.
НДТ 8	Применение циклонов (в случае двухступенчатой очистки газов от пыли).
НДТ 9	Предотвращение или снижение неорганизованных выбросов загрязняющих веществ в воздух путем соблюдения требований технологических регламентов и режимов, а также надлежащего технического обслуживания оборудования.
НДТ 10	Мониторинг выбросов маркерных загрязняющих веществ в воздух в соответствии с установленными требованиями.
НДТ 11	Оптимизация процессов водопотребления и организация водооборотных систем.

<sup>2</sup> Соответствие систем менеджмента указанным стандартам не означает ее обязательную сертификацию.

Номер НДТ	Наименование НДТ
НДТ 12	Соблюдение требований, установленных для сброса сточных вод в централизованные системы водоотведения (для организаций, передающих сточные воды на очистку с использованием централизованных систем водоотведения поселений, городских округов).
НДТ 13	Обеспечение надлежащей очистки сточных вод на собственных очистных сооружениях.
НДТ 14	Сброс сточных вод в заводскую канализационную сеть с последующей очисткой на собственных центральных очистных сооружений.
НДТ 15	Оптимизация системы обращения с отходами в соответствии с установленными требованиями
НДТ 16	Увеличение времени работы катализаторов, обеспечение высокой степени конверсии сырья
НДТ 17	Учет методов повышения энергоэффективности, изложенных в ИТС 48.
НДТ 18	Снижение потребления энергоресурсов (тепла или пара) путем использования тепла отходящих газов.

## Приложение Г (обязательное)

### Энергоэффективность

#### Г.1 Краткая характеристика отрасли с точки зрения ресурсо- и энергопотребления

Промышленность по производству органических химических веществ характеризуется высоким энергопотреблением. При этом значительная часть от общего потребления энергетических ресурсов расходуется на производство.

#### Г.2 Основные технологические процессы, связанные с использованием энергии

Технологические процессы, связанные с производством низших олефинов и диенов, ароматических соединений, кислородсодержащих органических соединений, дихлорэтана и винилхлорида, описаны в соответствующих разделах справочника НДТ.

#### Г.3 Уровни потребления

Информация об уровнях потребления энергии для основных технологических процессов приведена в разделах 2-7 (таблицы 2.1.1, 2.2.2, 2.3.1, 2.3.3, 2.4.7, 2.5.1, 3.1.1, 3.2.1, 3.3.1, 3.6.1, 4.2.2, 4.3.1, 4.3.2, 4.5.1, 4.6.1, 4.7.1, 4.8.2, 4.8.4, 4.9.1, 4.9.2, 4.9.3, 4.9.4, 4.10.1, 5.1, 6.1, 6.2.1).

#### Г.4 Наилучшие доступные технологии, направленные на повышение энергоэффективности и оптимизацию и сокращение ресурсопотребления

**НДТ 16.** Увеличение времени работы катализаторов, обеспечение высокой степени конверсии сырья: применение одного из или комбинации следующих методов:

- обоснование выбора оптимального катализатора;
- предотвращение дезактивации катализатора;
- контроль показателей работы катализатора.

**НДТ 17.** Учет методов повышения энергоэффективности, изложенных в ИТС 48.

**НДТ 18.** Снижение потребления энергоресурсов (тепла или пара) путем использования тепла отходящих газов.

### **Г.5 Экономические аспекты реализации НДТ, направленные на повышение энергоэффективности и оптимизацию и сокращение ресурсопотребления**

В разделе 9 представлена информация по ориентировочным капитальным затратам на реализацию отдельных мероприятий по модернизации существующих производств, направленных на снижение негативного воздействия на окружающую среду и повышение энергоэффективности производства.

## Библиография

1. Федеральный закон от 10 января 2002 года №7–ФЗ «Об охране окружающей среды».
2. ПНСТ–21–2014. Наилучшие доступные технологии. Структура информационно-технического справочника.
3. ПНСТ–23–2014. Наилучшие доступные технологии. Формат описания.
4. ПНСТ–22–2014. Наилучшие доступные технологии. Термины и определения.
5. О порядке определения технологии в качестве наилучшей доступной технологии, а также разработки, актуализации и опубликования информационно-технических справочников по наилучшим доступным технологиям (вместе с «Правилами определения технологии в качестве наилучшей доступной технологии, а также разработки, актуализации и опубликования информационно-технических справочников по наилучшим доступным технологиям») [Электронный ресурс]: постановление Правительства Российской Федерации от 23 декабря 2014 г. № 1458 (ред. от 9 сентября 2015 г.). — Доступ из справ.-правовой системы «КонсультантПлюс».
6. Best Available Techniques (BAT) Reference Document in the Large Volume Organic Chemical Industry — Solids and Athers Industry, Draft 1 (April 2014) [/Электронный ресурс]/ Режим доступа: <http://eippcb.jrc.es>
7. ISO 14001:2015 Системы экологического менеджмента. Требования и руководство по применению
8. Распоряжение Правительства РФ от 8 июля 2015 г. № 1316-р
9. В.Е. Агабеков, В.К. Косяков — Нефть и газ: технологии и продукты переработки.— Ростов н/Д: Феникс, 2014. — 458 с.
10. Доналд Л. Бардик, Уильям Л. Леффлер — Нефтехимия. — 3-е изд., перераб. и доп., 2014. — 496 с.
11. Новый справочник химика и технолога. Сырье и продукты промышленности органических и неорганических веществ. Ч. 2. — СПб.: АНО НПО «Профессионал». — 2007. — С. 1142.
12. Product Safety Assessment. Butadiene. [Текст] / The Dow Chemical Company — 2007.
13. Butadiene Product Stewardship Guidance Manual



14. Модернизация катализаторов и технологии синтеза изопрена на ОАО "Нижнекамскнефтехим", А.А. Ламберов, Х.Х. Гильманов, Казань, Казан. ун-т, 2012 — 404 стр.

15. Об охране окружающей среды [Электронный ресурс]: Федеральный закон от 10 января 2002 г. № 7-ФЗ (ред. от 13 июля 2015 г.). — Доступ из справ.-правовой системы «КонсультантПлюс».

16. Об утверждении Перечня областей применения наилучших доступных технологий [Электронный ресурс]: распоряжение Правительства Российской Федерации от 24 декабря 2014 г. № 2674-р (ред. от 7 июля 2016 г.). — Доступ из справ.-правовой системы «КонсультантПлюс».

17. Об утверждении поэтапного графика создания в 2015–2017 годах справочников наилучших доступных технологий [Электронный ресурс]: распоряжение Правительства Российской Федерации от 31 октября 2014 г. № 2178-р (ред. от 7 июля 2016 г.). — Доступ из справ.-правовой системы «КонсультантПлюс».

18. Об утверждении Порядка сбора данных, необходимых для разработки информационно-технического справочника по наилучшим доступным технологиям и анализа приоритетных проблем отрасли [Электронный ресурс]: приказ Росстандарта от 23 июля 2015 г. № 863. — Доступ из справ.-правовой системы «КонсультантПлюс».

19. Об утверждении Методических рекомендаций по определению технологии в качестве наилучшей доступной технологии [Электронный ресурс]: приказ Минпромторга России от 31 марта 2015 № 665. — Доступ из справ.-правовой системы «КонсультантПлюс».